

**MANUALE USO E MANUTENZIONE
USE AND MAINTENANCE MANUAL
MANUAL DE USO Y MANTENIMIENTO
BEDIENUNGS- UND WARTUNGSANLEITUNGEN MANUEL
D'UTILISATION ET D'ENTRETIEN NAVODILA ZA UPORABO IN
VZDRŽEVANJE**

**Forbice elettrica su asta
Electric pruning shear with extension pole
Schere mit Verlängerung
Tijera electrica con alargadora
Sécateur électriques sur tige
Električne škarje na drogu**



CAMPAGNOLA

Italiano **5**

English **21**

Español **37**

Français **53**

Deutsch **69**

Slovenščina **85**

Italiano

Gentile Cliente,

La ringraziamo vivamente per aver scelto uno dei nostri prodotti.

La capacità di interpretare il mercato con risposte specifiche e dinamiche di insieme, unitamente alla garanzia di una vasta conoscenza di settore, hanno fatto del Costruttore, uno dei leaders mondiali per progettazione, costruzione e realizzazione di attrezzature per la potatura e la raccolta.

Attraverso la sua efficace rete di vendita ed assistenza, che si avvale di personale altamente qualificato, il Costruttore offre una vasta gamma di prodotti:

- forbici e potatori a catena pneumatici ed elettromeccanici (a batteria) per la potatura, anche su prolunga;
- abbacchiatori pneumatici, a motore ed elettromeccanici (a batteria) per la raccolta di olive e di vari tipi di frutta;
- compressori per l'applicazione ai tre punti del trattore e motocompressori;

Le ragioni di una scelta si possono riassumere in:

- maneggevolezza e praticità dei prodotti;
- versatilità d'impiego;
- qualità dei materiali costruttivi;
- affidabilità;
- ingegneria progettuale.

Questo manuale è da considerarsi parte integrante della fornitura del prodotto. Qualora risultasse rovinato o illeggibile in qualsiasi parte, occorre richiederne immediatamente una copia al Costruttore.

Il Costruttore declina ogni responsabilità per un uso improprio del prodotto e per danni causati in seguito ad operazioni non contemplate in questo manuale o irragionevoli.

La macchina deve essere utilizzata solo per soddisfare le esigenze per cui è stata espressamente concepita. Ogni altro uso è ritenuto pericoloso.

Ogni intervento che modifichi la struttura della macchina deve essere autorizzato espressamente ed esclusivamente dall'Ufficio Tecnico del Costruttore.

Utilizzare esclusivamente i ricambi originali. Il Costruttore non si ritiene responsabile per danni causati in seguito all'utilizzo di ricambi non originali.

Tutti i diritti di riproduzione del presente manuale sono riservati al Costruttore. Il presente manuale non può essere ceduto in visione a terzi senza autorizzazione scritta del Costruttore.

Il Costruttore si riserva il diritto di modificare il progetto e di apportare migliorie al prodotto senza comunicarlo ai clienti già in possesso di modelli simili.

Le presenti istruzioni originali sono state redatte in lingua italiana. Ogni altra lingua è stata tradotta dall'originale.

In caso di difficoltà di comprensione, contattare l'Ufficio Commerciale del Costruttore per chiarimenti.

SOMMARIO

1	INTRODUZIONE	7
1.1	Funzioni e utilizzo del Manuale di Uso e Manutenzione	7
1.2	Simbologia e qualifica degli operatori addetti	7
1.3	Dichiarazione di conformità	7
1.4	Ricevimento del prodotto	7
1.5	Garanzia	7
2	AVVERTENZE ANTINFORTUNISTICHE	8
2.1	Avvertenze	8
2.2	Simboli presenti nel manuale:	8
2.3	Simboli sulla batteria:	9
2.4	Simboli sul caricabatterie:	9
2.5	Sicurezza della zona di lavoro:	9
2.6	Sicurezza elettrica per il caricabatterie:	9
2.7	Avvertimenti per l'utilizzo dell'utensile:	9
2.8	Avvertimenti per l'utilizzo di utensili a batteria:	10
2.9	Sicurezza personale:	10
2.10	Manutenzione	10
2.11	Istruzioni speciali di sicurezza per la forbice elettrica:	10
2.12	Istruzioni speciali di sicurezza per utensili a batteria	11
2.13	Uso corretto del caricabatterie:	11
2.14	Attenzione (Rischi residui)	12
3	SPECIFICHE TECNICHE	12
3.1	Identificazione del prodotto	12
3.2	Destinazione d'uso	12
3.3	Lista componenti	13
3.4	Descrizione dell'attrezzo:	13
3.5	Composizione dell'attrezzo:	13
3.6	Dati tecnici:	14
4	INSTALLAZIONE, CONTROLLI PRE-USO, CONSEGNA E MOVIMENTAZIONE	14
4.1	Ricarica della batteria	14
4.2	Indicazioni di carica	15
4.3	Procedura di ricarica della batteria	15
4.4	Ambiente di lavoro	15
4.5	Assemblaggio iniziale	15
5	USO DELL'ATTREZZO	16
5.1	Utilizzo dell'attrezzo	16
5.2	Taglio	16
6	MANUTENZIONE	17
6.1	Manutenzione ordinaria	17
6.2	Affilatura delle lame	17
6.3	Ingrassaggio della vite di azionamento	17
6.4	Sostituzione della lama mobile	17
6.5	Sostituzione della lama fissa	18
6.6	Rimessaggio	18
6.7	Segnali acustici della batteria	19
6.8	Inconvenienti, cause, rimedi	19
7	DEMOLIZIONE E SMALTIMENTO DEI COMPONENTI	20
7.1	Smaltimento materiali esausti	20
7.2	Indicazioni per rifiuti speciali	20

1 INTRODUZIONE

1.1 Funzioni e utilizzo del Manuale di Uso e Manutenzione

Per salvaguardare l'incolumità dell'operatore ed evitare possibili danneggiamenti, prima di compiere qualsiasi operazione sulla macchina è indispensabile aver preso conoscenza di tutto il Manuale di Uso e Manutenzione. Le presenti istruzioni hanno la funzione di descrivere il funzionamento del prodotto ed il suo utilizzo sicuro, economico e conforme alle normative. L'osservanza delle istruzioni contribuisce ad evitare pericoli, a ridurre i costi di riparazione e di arresto del prodotto e ad aumentare la durata del prodotto stesso. Il presente manuale deve essere integro e leggibile in ogni sua parte. Ogni operatore addetto all'uso del prodotto o responsabile della manutenzione deve conoscerne la collocazione e deve avere la possibilità di consultarlo in ogni momento.

1.2 Simbologia e qualifica degli operatori addetti

Tutte le interazioni uomo-macchina descritte all'interno del manuale debbono essere eseguite dal personale definito secondo le istruzioni del Costruttore. Ogni operazione descritta sarà accompagnata dal pittogramma relativo all'operatore ritenuto più idoneo alle mansioni da svolgere. A seguito forniamo le indicazioni necessarie alla identificazione delle varie figure professionali.



Operatore

Personale addetto ad installazione, funzionamento, regolazione, manutenzione ordinaria, pulizia e trasporto della macchina.



Manutentore meccanico

Personale con competenze specifiche meccaniche, in grado di svolgere gli interventi di installazione, manutenzione straordinaria e/o riparazione indicati nel presente manuale.



Manutentore elettrico / elettronico

Personale con competenze elettriche/elettroniche specifiche in grado di svolgere gli interventi di installazione, manutenzione straordinaria e/o riparazione e di attivare il prodotto anche quando i sistemi di sicurezza e di protezione siano parzialmente o totalmente disabilitati. Non è abilitato ad effettuare interventi di carattere meccanico.

OFFICINA AUTORIZZATA

È l'officina autorizzata ad eseguire operazioni di riparazione sulle macchine del Costruttore.



ATTENZIONE!

Avvertenza precauzionale da seguire per garantire la sicurezza dell'operatore e delle persone presenti nell'area di lavoro.



IMPORTANTE!

Nota da seguire per evitare danni o malfunzionamenti del prodotto o per operare nel rispetto delle normative vigenti.

1.3 Dichiarazione di conformità

Ogni macchina destinata a Paesi compresi nell'ambito dell'Unione Europea (UE) è fornita con caratteristiche adeguate a quanto richiesto dalla Direttiva Macchine 2006/42/CE. La relativa dichiarazione di conformità del Costruttore è allegata al Manuale di Uso e Manutenzione.

1.4 Ricevimento del prodotto

Al ricevimento del prodotto è necessario verificare che:

- durante il trasporto esso non abbia riportato danni;
 - la fornitura corrisponda a quanto ordinato e comprenda le eventuali parti a corredo (vedi cap. "Specifiche tecniche").
- In caso di problemi, contattare il Servizio Assistenza Tecnica del Costruttore, fornendo gli estremi del prodotto riportati sulla targhetta di identificazione (vedi cap. "Specifiche tecniche").

1.5 Garanzia

Per le condizioni generali di garanzia consultare il sito Campagnola nell'area dedicata all'indirizzo:

<http://www.campagnola.it/downloads>; oppure fare richiesta scritta al numero di fax 051 752551, o mandare una e-mail a: star@campagnola.it.



ATTENZIONE!

All'atto della richiesta di riparazione in garanzia, in accordo con le disposizioni sopra citate, il prodotto da riparare deve essere sempre accompagnato dal certificato di garanzia correttamente compilato, con allegata la corrispondente prova d'acquisto (fattura o altro documento avente valore legale).

2 AVVERTENZE ANTINFORTUNISTICHE

2.1 Avvertenze

ATTENZIONE!

Il Costruttore declina ogni responsabilità derivante dall'inadempienza di quanto segue.

Restano a carico del datore di lavoro o dell'utilizzatore gli adempimenti previsti dalla legislazione vigente in materia di sicurezza e igiene negli ambienti di lavoro (Dir. 2003/10/CE, Dir. 2002/44/CE nonché il D. Lgs nr. 81/2008): consegna degli idonei dispositivi di protezione individuali, informazione sui rischi, sorveglianza sanitaria, ecc....

L'esposizione eccessiva alle vibrazioni può causare lesioni neuro-vascolari a chi soffre di disturbi circolatori. In caso di sintomi riferibili ad una esposizione eccessiva alle vibrazioni contattare il medico competente. Tali sintomi possono essere torpore, perdita della sensibilità, punture, prurito, dolore, riduzione o perdita della forza, decolorazioni della pelle o modifiche strutturali della sua superficie. Tali sintomi si riscontrano soprattutto nelle mani, nei polsi e nelle dita.

ATTENZIONE!

Leggere attentamente tutte le istruzioni di sicurezza!

La mancata osservanza delle istruzioni di sicurezza può causare shock elettrico e/o lesioni gravi.


Conservare tutte le istruzioni relative alla sicurezza per gli usi futuri.


Il termine "utensile elettrico" usato nelle istruzioni di sicurezza si riferisce ad utensili a cavo collegati alla distribuzione elettrica e ad utensili a batteria.

2.2 Simboli presenti nel manuale:


Simbolo di pericolo


 **Rischio di sezionamento o ferimento grave**


 Pericolo di caduta di materiale dall'alto.

 Simbolo di istruzioni



 Leggere attentamente il manuale di istruzioni

 Indossare guanti protettivi

 Indossare occhiali protettivi

 Indossare scarpe protettive con suola anti-scivolo

 Non utilizzare la forbice elettrica in caso di pioggia o su rami bagnati

  Non buttare tra i rifiuti domestici

2.3 Simboli sulla batteria:



Li-ion Batteria agli ioni di Litio. Non buttare tra i rifiuti domestici



Non esporre la batteria a fiamme. Potrebbe esplodere



Non smontare la batteria



La batteria può essere ricaricata e riciclata. Le batterie dismesse devono essere raccolte nel rispetto dell'ambiente

2.4 Simboli sul caricabatterie:



Indicazione di pericolo



Utilizzare il caricabatterie solo in ambienti chiusi



Classe di isolamento II



■ Attrezzatura elettrica, non buttare con i rifiuti domestici

2.5 Sicurezza della zona di lavoro:

- Mantenere la zona di lavoro pulita e ben illuminata. Zone di lavoro disordinate e scure possono causare incidenti.
- Non utilizzare l'utensile elettrico in atmosfere infiammabili o esplosive, come in presenza di liquidi, gas o polveri infiammabili. L'utensile elettrico può generare scintille in grado di innescare polveri o fumi infiammabili.
- Mantenere bambini e passanti a distanza durante l'utilizzo dell'utensile elettrico. Distrazioni possono causare la perdita del controllo dell'utensile.

2.6 Sicurezza elettrica per il caricabatterie:

- La spina del caricabatterie deve corrispondere alla presa di corrente. Non modificare la presa. Non modificare la spina per nessun motivo. Non utilizzare adattatori se la spina dell'utensile ha una messa a terra. Il corretto utilizzo di spine non modificate con prese compatibili riduce il rischio di shock elettrico.
- Evitare il contatto del corpo con superfici con messa a terra come tubi, radiatori, refrigeratori. C'è un maggiore rischio di shock elettrico se il proprio corpo entra in contatto con oggetti che scaricano a terra.
- Non esporre lo strumento a pioggia o condizioni umide. Un eventuale ingresso di acqua nel caricabatterie può creare rischio di shock elettrico.
- Usare il cavo correttamente. Non utilizzare il cavo per spostare, tirare o scollegare il caricabatterie.
- Tenere il cavo lontano da fonti di calore, olio, spigoli vivi e parti in movimento. Un cavo danneggiato o aggrovigliato può aumentare il rischio di shock elettrico.
- Nel caso di utilizzo del caricabatterie all'esterno, utilizzare una prolunga adatta all'utilizzo esterno. L'utilizzo di un cavo adatto riduce il rischio di shock elettrico.
- Se non è possibile evitare di utilizzare il caricabatterie in una zona umida, utilizzare un'alimentazione con interruttore differenziale RCD. L'utilizzo di un interruttore differenziale riduce il rischio di shock elettrico.

2.7 Avvertimenti per l'utilizzo dell'utensile:

- Non sovraccaricare l'utensile. Selezionare un utensile adatto allo scopo rende il lavoro più sicuro ed efficiente.
- Non utilizzare l'utensile se l'interruttore non funziona correttamente. L'utensile deve essere riparato se l'interruttore non funziona correttamente.
- Scollegare l'utensile dalla batteria prima di eseguire regolazioni, riparazioni e prima di riporre lo strumento. Questo ridurrà il rischio di avviamento involontario dell'utensile.
- Conservare l'utensile lontano dai bambini. Non consentire l'uso a persone non formate all'utilizzo dell'attrezzo.
- Eseguire la manutenzione dell'utensile. Controllare l'utensile e le parti in movimento. Componenti danneggiati possono causare incidenti e lesioni. Una corretta manutenzione dell'utensile può ridurre il rischio di incidenti.
- Leggere il manuale prima di utilizzare l'utensile. Selezionare correttamente l'utensile e gli accessori per evitare incidenti.

2.8 Avvertimenti per l'utilizzo di utensili a batteria:

- Assicurarsi che l'interruttore sia in posizione OFF prima di collegare la batteria. Il collegamento dell'utensile alla batteria quando l'interruttore è su ON può danneggiare la batteria e aumentare il rischio di lesioni.
- Utilizzare solo il caricabatterie specificato dal fabbricante. L'utilizzo di caricabatterie diversi può danneggiare la batteria e causare rischio di incendio ed esplosione.
- L'utensile è progettato per l'utilizzo con la sola batteria originale. L'utilizzo di batterie diverse può danneggiare l'utensile ed aumentare il rischio di lesioni.
- La batteria deve essere conservata lontano da parti in metallo (come monete, graffette, chiodi, viti). Un corto circuito può causare un incendio.

2.9 Sicurezza personale:

- Durante l'utilizzo dell'utensile restare concentrati, non distrarsi, utilizzare il buon senso. Non utilizzare l'utensile se troppo stanchi o sotto l'influenza di medicinali, droghe, alcool o altre sostanze.
- Un attimo di disattenzione può provocare gravi lesioni personali.
- Utilizzare i dispositivi di protezione individuale indicati nel presente manuale per ridurre il rischio di lesioni personali.
- Prevenire l'azionamento accidentale. Assicurarsi che l'interruttore sia in posizione OFF quando l'utensile viene collegato alla batteria e quando l'utensile viene movimentato o trasportato. Trasportare l'utensile con l'interruttore in posizione ON e il dito sul grilletto può causare pericolo di azionamento accidentale.
- Rimuovere tutte le chiavi e utensili di riparazione prima di accendere l'interruttore. Una chiave collegata a parti in movimento può causare lesioni personali.
- Non sbilanciarsi. Mantenere il corretto bilanciamento del corpo in ogni situazione. Questo consente un migliore controllo dell'utensile in caso di imprevisti.
- Utilizzare un abbigliamento adeguato. Non utilizzare con vestiti larghi o gioielli. Tenere vestiti, guanti e capelli lontano dalle parti in movimento per evitare che restino impigliati.

2.10 Manutenzione



ATTENZIONE!

Prima di effettuare una qualsiasi operazione di manutenzione o registrazione meccanica dell'attrezzo, indossare scarpe di sicurezza, guanti antiperforazione ed occhiali.

- Ogni intervento di riparazione o manutenzione ordinaria può essere eseguito da un **operatore** che abbia i requisiti fisici ed intellettivi necessari.
- Le operazioni di manutenzione straordinaria o riparazione devono essere eseguite da un **manutentore meccanico**.
- Prima di effettuare una qualsiasi operazione di manutenzione o registrazione meccanica dell'attrezzo, disinserire il tubo di alimentazione dell'aria.
- Durante le operazioni di manutenzione o di riparazione le persone non autorizzate devono tenersi distanti dall'attrezzo.
- La disattivazione dei dispositivi di protezione o sicurezza deve essere effettuata esclusivamente per operazioni di manutenzione straordinaria e solo da un **manutentore meccanico**, il quale provvederà a garantire l'incolumità degli operatori ed evitare qualsiasi danno all'attrezzo, nonché a ripristinare l'efficacia dei dispositivi stessi al termine della manutenzione.
- Tutte le operazioni di manutenzione non contemplate nel presente manuale devono essere eseguite nei Centri di Assistenza Autorizzati indicati dal Costruttore.
- Al termine delle operazioni di manutenzione o riparazione si deve riavviare l'attrezzo solo dopo l'autorizzazione di un **manutentore meccanico**, il quale deve accertarsi che:
 - i lavori siano stati effettuati completamente;
 - l'attrezzatura funzioni perfettamente;
 - i sistemi di sicurezza siano attivi;
 - nessuno stia operando sull'attrezzatura.

2.11 Istruzioni speciali di sicurezza per la forbice elettrica:

- Tenere passanti ed altre persone ad una distanza minima di 1,5 m dalle lame. Non spostare l'utensile mentre la lama mobile è in movimento.
- Tenere ogni parte del proprio corpo ad una distanza minima di 15 cm dalle lame. L'utilizzo attento dell'utensile può evitare lesioni.
- Spostare l'utensile solo con le lame chiuse. Proteggere le lame durante il rimessaggio per ridurre il rischio di lesioni.



Indossare abbigliamento adatto ed utilizzare scarpe protettive con suola antiscivolo.



Utilizzare guanti protettivi.



Utilizzare occhiali protettivi



- Indossare casco di protezione.
- Non indossare vestiti larghi o gioielli, perchè potrebbero restare impigliati nelle parti in movimento.
- Mantenere l'attenzione, non distrarsi, utilizzare il buonsenso durante l'utilizzo dell'attrezzo. Non utilizzare l'attrezzo se si è eccessivamente stanchi o sotto l'effetto di farmaci, droghe, alcool o altre sostanze.
- Non utilizzare la forbice elettrica in caso di pioggia.
- L'utensile è progettato per la potatura di rami. Non utilizzarlo su legno duro od altri oggetti.
- Non cercare di sbloccare la lama in caso di blocco dell'utensile prima di averlo spento. Mettere l'interruttore in posizione OFF.
- Prima di cominciare la potatura verificare che non siano presenti tra i rami oggetti nascosti e cavi.
- Durante l'utilizzo, afferrare saldamente l'utensile con una mano e mantenere le lame ad una distanza di almeno 15 cm dall'altra mano e dal resto del corpo.
- Non utilizzare l'utensile in prossimità di sostanze liquide o gas infiammabili per evitare il rischio di incendio od esplosioni.
- L'usura della lama deve essere controllata ad intervalli regolari per procedere poi all'affilatura. Lame smussate sovraccaricano l'utensile. Danni derivanti dall'utilizzo dell'attrezzo con lame in cattive condizioni non sono coperti dalla garanzia.
- Non cercare di riparare l'utensile da sé, ma portarlo in un centro assistenza autorizzato. Tutte le operazioni di riparazione e manutenzione non descritte all'interno di questo manuale devono essere effettuate in un centro assistenza autorizzato.

2.12 Istruzioni speciali di sicurezza per utensili a batteria

- Assicurarsi che l'interruttore della batteria sia in posizione OFF prima di collegarla all'utensile. L'attrezzatura potrebbe danneggiarsi in caso di collegamento con l'interruttore in posizione ON.
- Il caricabatterie è progettato per l'utilizzo in ambiente chiuso. Le operazioni di carica devono essere effettuate all'interno.
- Scollegare la batteria prima di pulire il caricabatterie per evitare danni derivanti e rischio di shock elettrico.
- Non esporre la batteria al sole o a luce molto intensa e non metterla in contatto con superfici calde. Ciò potrebbe causarne l'esplosione.
- Lasciar raffreddare completamente la batteria prima di iniziare la ricarica.
- Non disassemblare né danneggiare la batteria, per evitare lesioni personali.
- Quando non viene utilizzata, la batteria va messa a riposo completamente carica e deve essere ricaricata almeno ogni 6 mesi, altrimenti si danneggia. Non viene riconosciuta alcuna garanzia nel caso in cui non sia rispettata questa indicazione sulla frequenza delle ricariche.

2.13 Uso corretto del caricabatterie:

- Utilizzare il caricabatterie solo con batterie ricaricabili, altrimenti potrebbe causare incendi ed esplosioni. Utilizzare solo il caricabatterie originale.
- Controllare sempre il caricabatterie, il cavo e la spina prima di ogni utilizzo. Se sono danneggiati, recarsi ad un centro assistenza autorizzato per la riparazione o la sostituzione. Per garantire la sicurezza dell'utensile, non utilizzare caricabatterie danneggiati. Non cercare di riparare caricabatterie danneggiati.
- Controllare che la tensione del caricabatterie corrisponda a quella della batteria, altrimenti potrebbe causare lesioni personali.
- Scollegare il caricabatterie prima di azionare l'interruttore della batteria.
- Mantenere il caricabatterie pulito, lontano da ambienti umidi e dalla pioggia. Non utilizzarlo all'esterno. Sporizia ed acqua possono causare danni al caricabatterie e lesioni personali.
- Il caricabatterie è progettato per l'utilizzo con le batterie originali, altrimenti può causare incendi o esplosioni.
- Non utilizzare caricabatterie danneggiati riduce il rischio di lesioni.
- Non utilizzare il caricabatterie su superfici infiammabili (es. carta)
- La batteria non è completamente carica al primo utilizzo. Deve essere ricaricata per 4-5 ore prima del primo utilizzo.
- Il normale tempo di ricarica è di 4-5 ore. Non caricare la batteria troppo a lungo per evitare di danneggiarla. Caricare la batteria unicamente quando un solo led è acceso. Questo assicurerà una maggiore vita utile.

2.14 Attenzione (Rischi residui)

ATTENZIONE!

Anche se l'utensile è utilizzato correttamente, resta qualche rischio residuo. L'utensile può generare pericoli dovuti alle proprie caratteristiche costruttive. Un utilizzo prolungato o scorretto può causare danni fisici all'operatore.

ATTENZIONE!

Il dispositivo può produrre onde elettromagnetiche ed interferire con apparecchi elettromedicali. Si suggerisce di consultare un dottore prima di utilizzare l'attrezzo in presenza di apparecchi elettromedicali.

ATTENZIONE!

- Non toccare le lame quando la batteria è collegata all'utensile.
- Mantenere una distanza minima di 15 cm tra le lame ed ogni parte del proprio corpo.
- Mantenere i passanti ed altre persone ad una distanza minima di 1,5 m dall'attrezzo.

ATTENZIONE!

Pericolo di caduta di materiale dall'alto. Non tagliare i rami direttamente sopra la propria testa e corpo per evitare lesioni dovute alla caduta di materiale.

Misurazioni di rumore e vibrazioni:

Livello di pressione sonora: < 70 dB(A)

Vibrazione massima durante l'uso: < 2,5 m/sec²

ATTENZIONE!

Qualunque operazione di manutenzione straordinaria deve essere eseguita presso un centro di assistenza autorizzato.

3 SPECIFICHE TECNICHE

3.1 Identificazione del prodotto

I dati identificativi dell'attrezzo sono riportati nella targhetta applicata sull'attrezzo



3.2 Destinazione d'uso

L'utensile è progettato per l'uso esclusivo per potatura di rami.

Un utilizzo diverso rispetto a quanto indicato può danneggiare l'utensile e causare pericoli.

L'utensile è progettato per l'utilizzo da parte di adulti. Non utilizzare in caso di pioggia o per lavorare su piante o cespugli umidi. Il fabbricante non è responsabile per danni dovuti alla mancata osservanza di quanto riportato in questo manuale. L'operatore è responsabile di ogni danno causato a terzi o a proprietà altrui provocato da incidenti durante l'utilizzo dell'utensile. Il produttore non è responsabile per danni causati da un uso improprio dell'utensile.



Controllare la corretta affilatura delle lame prima di utilizzare l'attrezzo. Danni dovuti all'utilizzo di una lama non affilata non sono coperti dalla garanzia.

ATTENZIONE!

- Ogni uso diverso è da considerarsi improprio e perciò potenzialmente pericoloso per l'incolumità degli operatori, nonché tale da far decadere la garanzia contrattuale.
- Se l'attrezzo viene utilizzato per scopi diversi da quelli elencati, può danneggiarsi gravemente e causare danni a cose e persone.

3.3 Lista componenti

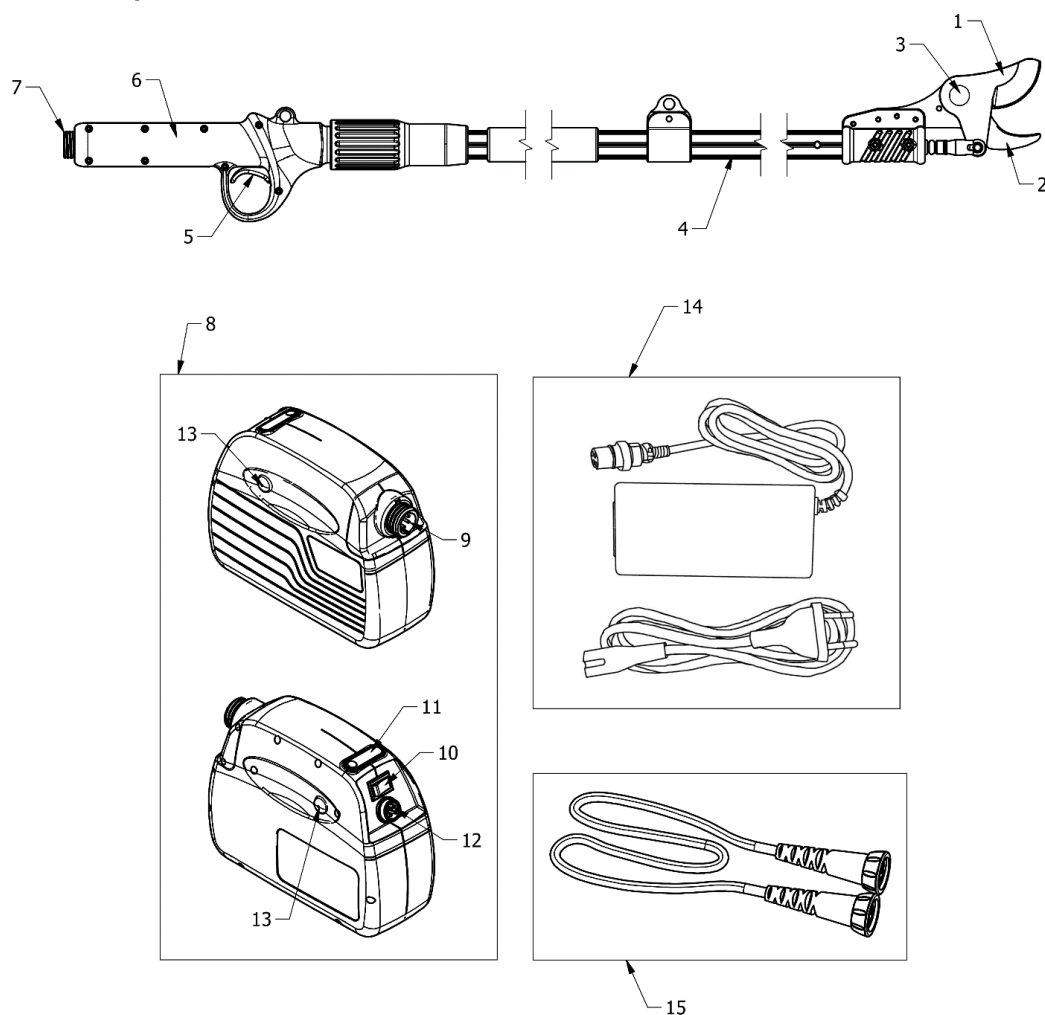
Aprire l'imballo con cura e controllare la presenza dei componenti elencati di seguito:

- Forbice elettrica
- Batteria
- Caricabatterie
- Cavo di connessione
- Zaino porta batteria
- Scatola utensili
- Strap di fissaggio cavo
- Manuale d'uso e manutenzione
- Certificato di garanzia

3.4 Descrizione dell'attrezzo:

L'utensile è costruito in acciaio ad alta resistenza. Lame resistenti e design leggero rendono semplice l'utilizzo con una sola mano. È possibile avvicinare molto le lame ai rami da tagliare. Il taglio non danneggia la pianta. In caso di pericolo o malfunzionamento, rilasciare il grilletto. La lama mobile si aprirà completamente per evitare danni o infortuni.

3.5 Composizione dell'attrezzo:



1	Lama Mobile	9	Connettore utensile
2	Lama fissa	10	Interruttore principale
3	Meccanismo fissaggio lama	11	Indicatore livello carica
4	Asta	12	Connettore di ricarica
5	Grilletto	13	Bottoni sgancio scheda elettronica
6	Impugnatura	14	Caricabatteria
7	Connettore	15	Cavo
8	Batteria		

3.6 Dati tecnici:

Forbice elettrica		EASY 80	EASY 150	EASY 200
1	Diametro di taglio	36 mm su ramo verde	36 mm su ramo verde	36 mm su ramo verde
2	Tensione nominale	DC 44 V	DC 44V	DC 44V
3	Potenza nominale	300 W	300 W	300 W
4	Corrente nominale	10.0 A	10,0 A	10,0 A
5	Protezione corrente	≥35 A	≥3 5A	≥3 5A
6	Classe di isolamento	III	III	III
7	Peso	1,3 kg	1,6 kg	1,8 kg
Batteria agli ioni di litio				
1	Capacità	4,4 Ah	4,4 Ah	4,4 Ah
2	Tensione	43,2 V	43,2 V	43,2 V
3	Durata	8-10 h	8-10 h	8-10 h
4	Peso	1,5 kg	1,5 kg	1,5 kg
Caricabatteria				
1	Tensione di input	100-240 V AC, 50-60 Hz	100-240 V AC, 50-60 Hz	100-240 V AC, 50-60 Hz
2	Tensione di output	DC 50,4 V	DC 50,4 V	DC 50,4 V
3	Corrente di carica	1,0 A	1,0 A	1,0 A
4	Classe di isolamento	II	II	II
5	Tempo di carica	4-5 h	4-5 h	4-5 h

4 INSTALLAZIONE, CONTROLLI PRE-USO, CONSEGNA E MOVIMENTAZIONE

4.1 Ricarica della batteria



ATTENZIONE!

Non esporre la batteria a condizioni estreme come temperature eccessive o urti. La perdita di materiale elettrolitico della batteria può provocare lesioni.



ATTENZIONE!

Scollegare la batteria dall'utensile prima di cominciare la ricarica.



- Assicurarsi che la batteria sia asciutta e pulita prima di cominciare la ricarica.
- Assicurarsi che la batteria sia completamente carica prima di utilizzarla la prima volta.
- La batteria non è completamente carica al momento dell'acquisto. Ricaricarla per 4-5 ore prima di utilizzarla per la prima volta.
- Ricaricare la batteria quando l'indicatore indica un solo LED acceso.
- Non ricaricare la batteria per più di 5 ore. Non scaricarla completamente per evitare di ridurne la vita utile.
- La batteria deve essere sostituita se la sua autonomia diventa insufficiente. Utilizzare solo le batterie originali fornite dal fabbricante.
- Rispettare le indicazioni di sicurezza e di rispetto dell'ambiente durante ogni fase.

4.2 Indicazioni di carica

Batteria Li-Ioni		
LED	Stato di carica	Tensione
3 LED verdi	80%-100%	34 V <math><V_{cc} \leq 42 V</math>
2 LED verdi	50%-80%	
1 LED verde	30%-50%	<math>v_{cc} 34="" \leq="" math><="" td="" v<=""></math>v_{cc}>
Caricabatterie		
Indicazione	Stato	
Rosso	In carica	
Verde	Carica completa	

4.3 Procedura di ricarica della batteria

- Ricaricare in ambiente chiuso.
- Assicurarsi che l'interruttore della batteria sia in posizione OFF prima di cominciare la ricarica.
- Collegare in modo corretto il caricabatterie con la batteria.
- Assicurarsi che le caratteristiche del caricabatterie e della batteria siano adeguate prima di cominciare la ricarica.
- Il led rosso sul carica batterie indica che la carica è in corso, il led verde indica che la batteria è completamente carica. Il tempo di carica medio è di 4-5 ore.
- Scollegare il connettore del caricabatterie dalla batteria al termine della ricarica.
- Nei periodi di inutilizzo, mettere a riposo la batteria completamente carica ed assicurarsi di ricaricarla almeno ogni 6 mesi.

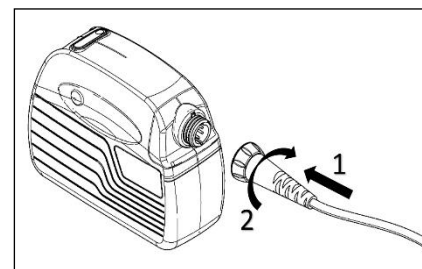
4.4 Ambiente di lavoro

- La ricarica può essere effettuata solo ad una temperatura compresa tra 0°C e +45°C. L'utilizzo dell'attrezzo può avvenire solo ad una temperatura tra -10°C e +60°C.
- Mantenere la temperatura dell'utensile tra -5°C e 30°C durante l'utilizzo.

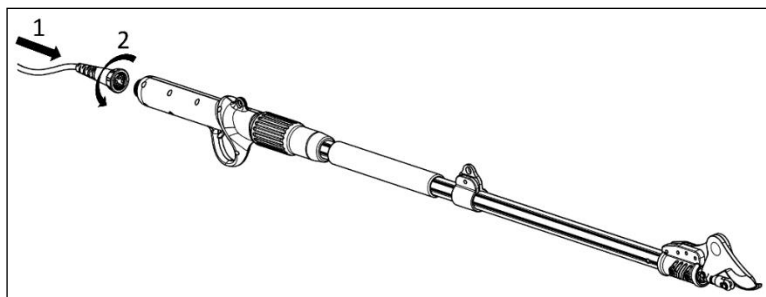
4.5 Assemblaggio iniziale

Controllare che la forbice, il cavo e la batteria siano puliti ed asciutti prima di cominciare il montaggio. Eseguire l'assemblaggio secondo i seguenti punti:

- Estrarre lo zaino dalla valigetta.
- Inserire la batteria nello zaino.
- Collegare il cavo alla batteria dal lato destro. Invertendo la posizione della batteria nello zaino è possibile scegliere la direzione di uscita del cavo e di conseguenza la mano con cui utilizzare l'utensile, a seconda della propria preferenza.
- Assicurarsi che non siano presenti altre persone nelle vicinanze



- Collegare il cavo all'utensile:
- Indossare lo zaino ed allacciarlo.
- Controllare che le lame siano chiuse.
- Afferrare saldamente l'impugnatura della forbice.



5 USO DELL'ATTREZZO

5.1 Utilizzo dell'attrezzo

Prima di iniziare ad operare con l'attrezzo:



ATTENZIONE!

Indossare guanti e vestiti adatti. Controllare l'utensile prima di iniziare il lavoro e verificare il corretto funzionamento dell'interruttore generale. La forbice deve fermarsi quando il grilletto viene rilasciato. Non utilizzare la forbice in caso di malfunzionamento dell'interruttore. Controllare che la tensione della batteria corrisponda alla tensione dell'attrezzo.



ATTENZIONE!

Allo spegnimento dell'attrezzo la lama mobile potrebbe impiegare del tempo prima di fermarsi. Non toccare la lama mentre è in movimento per evitare rischio di ferimento o lesioni.

- Portare l'interruttore in posizione ON. Dopo il segnale acustico premere il grilletto due volte in rapida sequenza per aprire le lame. La forbice sarà operativa dopo un ulteriore segnale acustico.
- Non eccedere nelle dimensioni di taglio per proteggere la forbice e la batteria da possibili danni. Non tagliare rami di dimensioni superiori a quanto indicato nelle specifiche tecniche.
- Rilasciare il grilletto in caso di lama mobile bloccata. La lama si riporterà automaticamente nella posizione di massima apertura.
- Al termine del lavoro, premere il grilletto per almeno 3 secondi per chiudere la lama e mantenerla in questo stato. A questo punto posizionare l'interruttore di alimentazione su OFF e scollegare l'utensile dalla batteria.



ATTENZIONE!

Non forzare la lama mobile lateralmente per non danneggiare l'affilatura. Controllare la frequenza di funzionamento della forbice per verificarne le corrette condizioni.

5.2 Taglio



Indossare vestiti adatti al lavoro e scarpe con soles antiscivolo.



Indossare guanti protettivi



Indossare occhiali protettivi



Indossare casco di protezione



Pericolo di sezionamento e ferimento grave



Pericolo di caduta di materiale dall'alto.

- Non tagliare i rami direttamente sopra la propria testa e corpo per evitare lesioni dovute alla caduta di materiale.
- Per effettuare il taglio, posizionare la lama sul ramo da potare e premere il grilletto.
- Durante l'utilizzo dell'utensile tenere l'altra mano ed ogni parte del proprio corpo ad una distanza minima di 15 cm dalle lame.
- Tenere passanti ed altre persone ad una distanza minima di 1,5 m dall'attrezzo.
- La lama mobile può rovinarsi o bloccarsi se si tenta di forzare il taglio su rami troppo grandi.
- Non movimentare l'utensile durante la fase di taglio. Può essere pericoloso.
- Utilizzare gli strap forniti per fissare il cavo al braccio. Ciò eviterà rischi legati al taglio del cavo.
- Non utilizzare l'utensile in caso di pioggia o in ambienti umidi.
- Dopo l'uso spegnere l'interruttore di alimentazione e scollegare la batteria dalla forbice.



ATTENZIONE!

In caso di difficoltà nel taglio controllare la carica della batteria e la corretta affilatura delle lame.

6 MANUTENZIONE

6.1 Manutenzione ordinaria



ATTENZIONE!

Gli utensili da riparare devono essere portati ad un Centro Assistenza Autorizzato. L'utilizzo di sole parti originali assicurerà il corretto e sicuro funzionamento dell'attrezzo.



ATTENZIONE!

Spegnere la batteria e scollegare l'utensile prima di controllarlo e di eseguire manutenzioni, riparazioni o pulizie, per evitare il pericolo di un avvio accidentale.



Indossare guanti protettivi prima di eseguire operazioni sulle lame.

Il controllo frequente dell'utensile lo renderà sicuro ed affidabile.

- Non spruzzare l'attrezzo e non immergerlo nell'acqua. Ciò può causare un cortocircuito al suo interno.
- Mantenere puliti l'impugnatura ed i dispositivi di ventilazione del motore. Utilizzare un panno per pulire l'utensile. Non utilizzare detersivi per evitare di rovinare le superfici.
- Pulire la lama dopo ogni uso e proteggerla con olio o spray adeguati.

6.2 Affilatura delle lame

- L'affilatura è molto importante per mantenere le lame in buone condizioni di lavoro ed assicurarne la durata.
- L'utensile è fornito con una pietra affilalame.
- Controllare sempre lo stato delle lame prima di cominciare il lavoro. La frequenza dell'affilatura deve essere adeguata al tipo di legno che si taglia (diametro e durezza) ed alla frequenza di lavoro.
- Il filo della lama mobile deve essere controllato frequentemente durante il primo periodo di lavoro per determinare la frequenza di affilatura più consona (controllare ogni 15 minuti di lavoro per calcolare la frequenza).

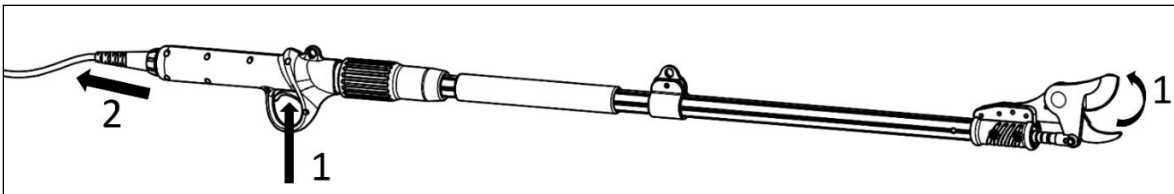
6.3 Ingrassaggio della vite di azionamento

L'ingrassaggio della vite di azionamento deve essere effettuato da un Centro Assistenza Autorizzato.

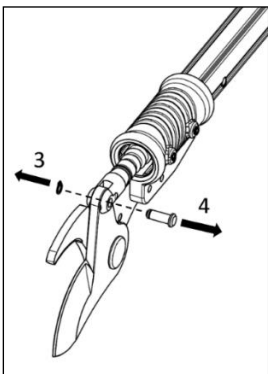
Si consiglia di portare l'utensile al centro assistenza autorizzato al termine di ogni stagione di potatura per l'esecuzione della corretta manutenzione.

6.4 Sostituzione della lama mobile

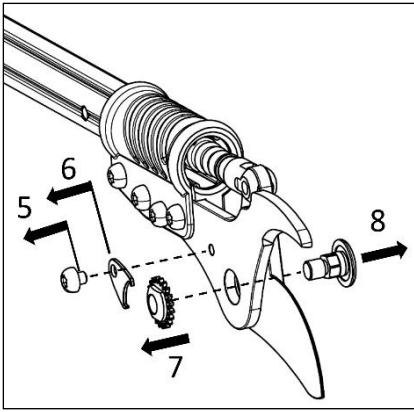
- Utilizzare solo lame originali. Rivolgersi ad un centro assistenza autorizzato per acquistare lame o altri ricambi originali.
- Con l'utensile collegato alla batteria, aprire le lame premendo il grilletto (1), poi spegnere la batteria e rimuovere il cavo (2):



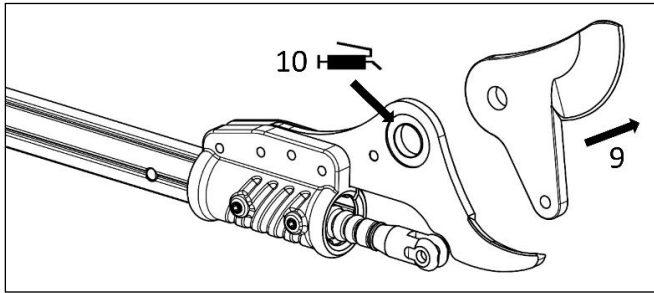
- Rimuovere l'anello elastico (3) e il perno (4) dall'asta di azionamento della lama:



- Rimuovere la vite di fissaggio della lama (5) e il sistema di bloccaggio (6), svitare la vite (7) e rimuovere il perno della lama (8):



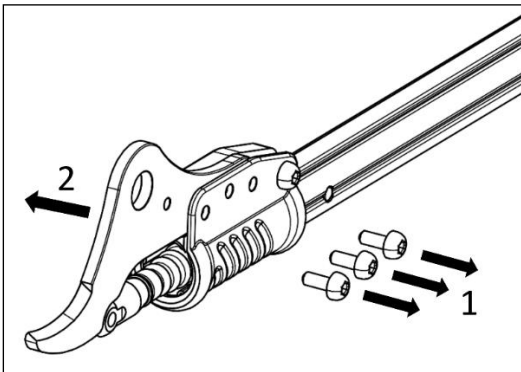
- La lama mobile può a questo punto essere sostituita (9). Aggiungere grasso alla lama fissa nella posizione indicata (10):



- Ripetere la procedura al contrario per riassemblare l'utensile. Durante l'operazione di riassettaggio aggiungere grasso sui perni della lama.
- Tra le operazioni 5 e 4, muovere la lama manualmente per valutare il corretto serraggio delle lame. Se il movimento risulta difficile, rilasciare di un dente il dado della lama. Se si avverte gioco laterale della lama, stringere ulteriormente il dado di un dente:

6.5 Sostituzione della lama fissa

- Seguire la procedura del paragrafo precedente per la rimozione della lama mobile fino al punto (12).
- Rimuovere le viti di fissaggio (1) e sfilare la lama fissa (2):



- Ripetere la procedura al contrario per riassemblare l'utensile.

6.6 Rimessaggio

- Non riporre la batteria in ambienti eccessivamente caldi o freddi.
- Scollegare la batteria dall'utensile prima di riporre lo strumento per lunghi periodi.
- Conservare la batteria ed il caricatore in una scatola e lontano da fonti di calore, da polvere e dall'umidità.
- Controllare che l'interruttore sia in posizione OFF.
- La batteria deve essere tenuta ad una distanza di almeno 1,5 m da possibili sostanze infiammabili.
- Prima di riporre l'attrezzo per un periodo prolungato è necessario:
 - Ricaricare completamente la batteria.
 - Ogni 6 mesi eseguire una ricarica completa della batteria,
 - Durante il periodo di riposo, conservare l'attrezzatura in un luogo asciutto e riporla nella sua valigetta.
 - L'interruttore della batteria deve essere in posizione OFF durante il rimessaggio.

 **ATTENZIONE!**

Se la batteria è messa a riposo senza eseguire una ricarica completa, l'intervallo di ricarica si riduce a 3 mesi.

 **ATTENZIONE!**

Se non viene eseguita la ricarica negli intervalli indicati, la batteria si potrebbe deteriorare irreparabilmente.

6.7 Segnali acustici della batteria

Segnale	Durata	N. di ripetizioni	Indicazione del problema
1 segnale	0,3 secondi	nessuna	Accensione, spegnimento o cambio apertura della lama
2 segnali	0,3 secondi	10 volte	Fase di carica o utensile non collegato correttamente. Controllare che le ghiera sui connettori siano avvitate correttamente.
3 segnali	0,3 secondi	10 volte	Errore del sensore a effetto Hall di apertura. Portare l'utensile in un centro assistenza autorizzato.
4 segnali	0,3 secondi	10 volte	Errore del sensore a effetto Hall di chiusura. Portare l'utensile in un centro assistenza autorizzato.
4 segnali brevi	0,1 secondi	nessuna	La batteria è scarica. Ricaricare la batteria.
10 segnali	0,3 secondi	10 volte	La forbice ha eseguito 100.000 tagli. Rimuovere la cover frontale ed ingrassare la vite di trasmissione dall'apposito foro.
1 segnale lungo	5 secondi	10 volte	La forbice ha eseguito 500.000 tagli. Sono necessarie un'ispezione ed una manutenzione approfondite. Rivolgersi ad un centro assistenza autorizzato.

6.8 Inconvenienti, cause, rimedi

Far riparare l'utensile esclusivamente dal personale qualificato dei centri assistenza autorizzati, utilizzando solo parti originali come ricambi. Questo assicurerà la durata e la sicurezza dell'utensile.

Problema	Possibile causa	Soluzione
La forbice non funziona	Connessione non corretta	Verificare la corretta connessione tra utensile e batteria. Verificare che l'interruttore sia in posizione ON.
	Malfunzionamento dell'interruttore	Portare la forbice a riparare in un centro assistenza autorizzato
La lama si scalda eccessivamente	Lama smussata	Affilare o sostituire la lama
	Lama danneggiata	Affilare o sostituire la lama
	Lubrificazione insufficiente	Lubrificare la lama
Il taglio non è netto	Eccessivo attrito sulla lama	Lubrificare la lama
	Lama sporca	Pulire la lama
	Lama smussata	Affilare o sostituire la lama
	Uso scorretto dell'utensile	Leggere attentamente le istruzioni
	Batteria scarica	Caricare la batteria
La batteria non si ricarica. Il led rosso è lampeggiante	Batteria non correttamente collegata al caricabatterie	Ricollegare la batteria al caricabatterie
	Caricabatterie non correttamente collegato alla presa di corrente	Ricollegare il caricabatterie
	Poli della batteria sporchi	Pulire i poli
	Batteria danneggiata	Sostituire la batteria
	Caricabatterie danneggiato	Sostituire il caricabatterie

 **NOTA**

Se i rimedi consigliati non conducono all'eliminazione dell'inconveniente, rivolgersi ad un centro di assistenza autorizzato.

7 DEMOLIZIONE E SMALTIMENTO DEI COMPONENTI

7.1 Smaltimento materiali esausti

La macchina, successivamente all'installazione e nel suo normale funzionamento, non comporta contaminazione ambientale, ma durante l'intero periodo di utilizzo vengono comunque prodotti alcuni tipi di materiali di scarto od esausti in particolari condizioni, quali la sostituzione dei filtri o il riempimento/rabbocco dell'olio. Per lo smaltimento di questi materiali esistono in ogni nazione normative specifiche per la salvaguardia dell'ambiente.

È obbligo del Cliente essere a conoscenza delle leggi vigenti in merito nel proprio Paese ed operare in modo da ottemperare a tali legislazioni in conformità alle indicazioni riportate sulle schede tecniche dei prodotti utilizzati, richiedibili al Costruttore.



ATTENZIONE!

Si rammenta l'osservanza delle leggi vigenti in materia di smaltimento degli oli minerali.



ATTENZIONE!

Maggiori informazioni sulle modalità di smaltimento di oli ed altre sostanze possono essere reperite nella scheda di sicurezza delle sostanze stesse.

Lo smaltimento dei rifiuti tossici nelle fasi di raccolta, trasporto, trattamento (inteso come operazione di trasformazione necessaria per il recupero), nonché il deposito e la discarica sul suolo costituiscono attività di pubblico interesse sottoposte all'osservanza dei seguenti principi generali:

- a) Deve essere evitato ogni danno o pericolo per la salute, l'incolumità e la sicurezza della collettività e dei singoli.
- b) Deve essere garantito il rispetto delle esigenze igienico-sanitarie ed evitato ogni rischio di inquinamento dell'aria, dell'acqua, del suolo e del sottosuolo.

Devono essere promossi, con l'osservanza di criteri economici ed efficienti, i sistemi di recupero e riciclaggio di materiali ed energia.

7.2 Indicazioni per rifiuti speciali

Sono rifiuti speciali i residui derivanti da lavorazioni industriali ed i materiali provenienti da demolizioni di apparecchiature e macchinari deteriorati ed obsoleti.

Allo smaltimento dei rifiuti speciali, anche tossici e nocivi, sono tenuti a provvedere i produttori dei rifiuti stessi, direttamente o attraverso imprese od enti autorizzati, o consegnandoli ai soggetti che gestiscono il servizio pubblico, con i quali sia stata stipulata apposita convenzione.

Ciascun Paese/Comune è tenuto a fornire alla Regione tutte le informazioni disponibili sullo smaltimento dei rifiuti nel proprio territorio.



ATTENZIONE!

Lo smaltimento abusivo del prodotto da parte del detentore comporta l'applicazione delle sanzioni amministrative previste dalle normative vigenti.



ATTENZIONE!

Ai sensi della Direttiva "RAEE" 2012/19/UE se il componente/apparecchiatura acquistata è contrassegnata con il seguente simbolo del contenitore di spazzatura su ruote barrato, significa che il prodotto alla fine della propria vita utile deve essere raccolto separatamente dagli altri rifiuti:

La raccolta differenziata della presente apparecchiatura/componente giunta a fine vita è organizzata e gestita dal produttore. L'utente che vorrà disfarsi della presente apparecchiatura dovrà quindi contattare il produttore e seguire il sistema che questo ha adottato per consentire la raccolta separata dell'apparecchiatura giunta a fine vita. L'adeguata raccolta differenziata per l'avvio successivo dell'apparecchiatura dimessa al riciclaggio, al trattamento e allo smaltimento ambientale compatibile contribuisce ad evitare possibili effetti negativi sull'ambiente e sulla salute e favorisce il reimpiego e/o riciclo dei materiali di cui è composta l'apparecchiatura. Lo smaltimento abusivo del prodotto da parte dell'utente comporta l'applicazione delle sanzioni previste dalle Leggi localmente in vigore.



English

Dear Customer,
Thank you for choosing one of our products.

The vast manufacturing expertise and the ability to meet all specific customer's requirements have made the Manufacturer one of the market leaders of pruning and harvesting equipment, known world-wide for its top quality.

The company employs highly qualified personnel and offers an extended sales network and a wide range of products:

- pneumatic and electro-mechanical (battery-operated) shears and chain pruners, which can also be connected to extension poles;
- pneumatic, engine-driven and electromechanical (battery-operated) harvesting tools for olives and various kinds of fruit;
- engine-driven and PTO compressors that can be attached to the three-point hitch of the tractor;

These products represent the ideal solution since they are:

- very easy to handle and use
- extremely versatile
- made of the highest quality material
- sturdy and reliable
- superbly designed.

This manual is supplied with the machine and should always be kept together with it. If any part of the manual is damaged or illegible, please contact the Manufacturer immediately for another copy.

The Manufacturer shall not be held responsible for any damage or injury, if the equipment is not used as specified in this manual.

The equipment must be used for the purpose it was designed for. If used improperly, it is dangerous.

Any change to the equipment must be authorised only by the Manufacturer's Technical Dept.

Use original spare parts only! The Manufacturer shall not be held responsible for damages caused by the use of non-original spare parts.

All rights of this manual are reserved by the Manufacturer. It cannot be given to third parties without the Manufacturer's written permission.

The Manufacturer reserves the right to make changes to or improve the products without contacting the clients who already own similar models.

The following use and maintenance instructions have been originally issued in Italian. Any other language has been translated.

For further explanation of its contents, please contact the Sales Dept. of the Manufacturer.

SUMMARY

1	INTRODUCTION	23
1.1	Functions and use of the use and maintenance manual	23
1.2	Symbolism and qualification of operators	23
1.3	Compliance certificate	23
1.4	Receiving the product	23
1.5	Warranty	23
2	SAFETY PRECAUTIONS	24
2.1	Precautions	24
2.2	Symbols in the manual	24
2.3	Symbols on the battery	25
2.4	Symbols on the battery charger	25
2.5	Work area safety	25
2.6	Electrical safety for the battery charger	25
2.7	Warnings for using the tool	25
2.8	Warnings for using battery-operated tools	26
2.9	Personal safety	26
2.10	Maintenance	26
2.11	Pruning shear special safety instructions	26
2.12	Special safety instruction for battery-operated tools	27
2.13	Correct use of the battery charger	27
2.14	Warning (residual risk)	27
3	SPECIFICATIONS	28
3.1	Product identification	28
3.2	Purpose	28
3.3	Part list	28
3.4	Function description	28
3.5	Tool composition	29
3.6	Technical details	30
4	INSTALLATION, PRE-USE CONTROLS, DELIVERY AND HANDLING	30
4.1	Charging the battery	30
4.2	Charging indications	31
4.3	Battery charging procedure	31
4.4	Work area temperature	31
4.5	Initial assembly	31
5	OPERATING THE TOOL	32
5.1	Use of the tool	32
5.2	Cutting	32
6	MAINTENANCE	33
6.1	Routine maintenance	33
6.2	Blade sharpening	33
6.3	Worm screw greasing	33
6.4	Mobile blade replacement	33
6.5	Fixed blade/anvil replacement	34
6.6	Storage	34
6.7	Warning tone of the battery	35
6.8	Troubleshooting	35
7	DISMANTLING THE MACHINE WHEN NO LONGER USED	36
7.1	Disposal of exhaust materials	36
7.2	Indications for special waste	36

1 INTRODUCTION

1.1 Functions and use of the use and maintenance manual

Before working on the equipment, carefully read and understand this Use and Maintenance Manual in order to safeguard the operator and to avoid damaging the machine. These instructions describe how to operate the equipment safely, economically and in compliance with the current safety regulations. Following these instructions helps avoid dangerous situations, reduces repair costs and down-time and extends the life-span of the machine. This manual is to be kept legible and in good condition. The operating and maintenance staff must have it at hand, so that it can be read whenever needed.

1.2 Symbolism and qualification of operators

All operations herein described must be performed by qualified personnel and in compliance with the Manufacturer's manual. Each procedure is accompanied by an icon which indicates the necessary operator's qualification. The indication to identify the personnel qualifications are given below.



Operators

Personnel who can install, operate, adjust, clean, repair, transport the equipment and carry out its routine maintenance.



Qualified mechanics

Personnel with mechanic competences, capable of installing, servicing and/or repairing the product and of operating it even when all its safety devices are partially or totally off. He cannot carry out interventions on the electric/electronic system.



Electric/electronic maintenance technicians

Personnel with specific electric/electronic skills capable of performing installation, extraordinary maintenance and/or repairs and of operating the product even when the safety and protective systems are partially or fully disabled. This person is not qualified to perform mechanical interventions.

AUTHORIZED WORKSHOP

These are the centres authorised by the Manufacturer to repair the products.



WARNING!

Precautions to be taken in order to safeguard the operators and bystanders in the work area.



IMPORTANT!

Precautions to be taken in order to avoid problems with the equipment and to operate it in compliance with the current safety regulations.

1.3 Compliance certificate

All the products marketed in the European Union (EU) must fully comply with the European Council Directive 2006/42/EC. The compliance certificate is supplied by the Manufacturer with the Use and Maintenance Manual.

1.4 Receiving the product

When receiving the product, make sure:

- the product has not been damaged during transport;
- the product supplied matches with the order. Check that all parts have been delivered (refer to "Product Description", in "Specifications" chapter).

If problems arise, please contact the Manufacturer's Service Department quoting all details indicated on the nameplate ("refer to "Product Identification", in "Specifications" chapter).

1.5 Warranty

For the general warranty conditions check the dedicated area in the Campagnola website at: <http://www.campagnola.it/downloads>, or send a written request to the fax number +39 051752551, or send an e-mail to: star@campagnola.it



WARNING!

For warranty claims, according to the above-mentioned points, it is necessary to enclose the properly filled-in warranty card and the corresponding purchase proof with date of purchase (invoice or any other document with legal value).

2 SAFETY PRECAUTIONS

2.1 Precautions

WARNING!

The Manufacturer declines all responsibilities if the precautions below are not taken.

The accomplishments concerning working environment safety and health regulations indicated by the current laws (2003/10/CE Directive, 2002/44/CE Directive and 81/2008 Law Decree) have to be carried out either by the end-user or by the employer: supplying the adequate individual protecting devices, informing about working risks, performing sanitary survey, etc...

The over-exposure to the vibrations may cause neurovascular lesions to people suffering from circulatory disorders. In case of symptoms which could be referred to, such as an over-exposure, a specialist has to be contacted. These symptoms can be torpor, loss of sensitivity, sharp pains, itch, strength reduction or loss, complexion discoloration or structural modifications. This usually happens in one's hands, wrists and fingers.

WARNING!

Read all safety directions and instructions.


Omissions in the compliance with safety directions and instructions can cause electric shock and fire and/or serious injuries.


Retain all safety directions and instructions for future use.

The term "Electric Tool" used in the safety instructions refers to mains-operated tools (with power cord) and battery-operated tools (without power cord).

2.2 Symbols in the manual


Warning symbol


 Risk of cutting or serious injuries


 Risk of falling materials


 Instruction symbol


 Read the instruction manual carefully


 Wear protective gloves

 Wear eye protection.

 Wear protective shoes with non-slipping soles

 Wear head protection

 Do not use the tying tool in the rain or with wet branches

 Do not dispose of the tying tool together with household waste.

2.3 Symbols on the battery



Li-ion Lithium ions battery. Do not dispose of it together with household waste.



Do not expose the battery to flames. It could explode.



Do not disassemble the battery.



The battery can be recharged and recycled. Batteries that are no longer usable must be disposed of in an environmentally friendly way.

2.4 Symbols on the battery charger



Warning



Use the battery charger indoors only



Insulation Class II



Electric equipment cannot be disposed of together with household waste.

2.5 Work area safety

- Keep the work area clean and well lit. Cluttered or dark areas can cause accidents.
- Do not operate electric tools in explosive and flammable atmospheres, such as in the presence of flammable liquids, gases or powders. Electric tools can create sparks, which may ignite flammable powders or fumes.
- Keep children and bystanders away while operating an electric tool. Distractions can cause loss of control of the electric tool.

2.6 Electrical safety for the battery charger

- The battery charger plug must match the outlet. Never modify the plug in anyway. Do not use any adapter if the plug has grounding. Unmodified plugs and matching outlets will reduce risk of electrical shock.
- Avoid any body contact with grounded surfaces, such as pipes, radiators and refrigerators. There is an increased risk of electric shock if your body gets in contact with grounded objects.
- Do not expose the battery charger to rain or wet conditions. Water entering it would increase the risk of electric shock.
- Do not make an incorrect use of the cable. Never use the cable for carrying, pulling or unplugging the battery charger. Keep the cable away from heat, oil, sharp edges or moving parts. Damaged or entangled cables increase the risk of electric shock.
- When operating a battery charger outdoors, use an extension cord which is fit for outdoor use. This reduces the risk of electric shock.
- If operating a battery charger in a wet location is unavoidable, use a power supply residual current device (RCD). This reduces the risk of electric shock.

2.7 Warnings for using the tool

- Do not overload the tool. Choose the right tool to make your work safer and more efficient.
- Do not use the tool if the switch doesn't work properly. The tool must be repaired if the switch does not work properly.
- Disconnect the tool from the battery before carrying out any adjustment, repair, replacement or storage. This will avoid injuries due to unexpected tool operating.
- Store the tool away from children. Do not allow non-trained people to use it.
- Carry out the tool maintenance operations. Always check the tool and the moving parts: Any damaged parts can cause injuries and accidents. The correct maintenance of the tool can avoid injuries.
- Read the manual before using the tool and choose the suitable tools and accessories to avoid any injuries.

2.8 Warnings for using battery-operated tools

- Check that the switch is in OFF position before connecting the battery. The connection of the tool to the battery while the switch in ON position, can damage to the battery and increase the risk of injuries.
- Just use the battery charger specified by the manufacturer. The use of other battery chargers can damage the battery and cause fire or explosions.
- The tool is designed for being operated by the original battery only. The use of other batteries can cause damages to the tool and increase the risk of injuries.
- The battery must be stored away from metal parts, like clips, coins, keys, nails or screws. A short circuit can cause a fire.
- Incorrect use will cause leakage of liquid from the battery. If your body is splashed by the liquid, please flush by clean water and consult a doctor. Liquid of battery will cause injury and burns.

2.9 Personal safety

- While using the tool, keep focused on what you are doing and use common sense. Do not operate the electric tool when you are tired or under the influence of drugs, alcohol or medicines.
- A moment of inattention can cause serious personal injuries.
- Use the individual protective devices indicated in this manual. Always wear goggles. Safety equipment, such as dust mask, anti-sliding safety shoes, helmet, noise-abatement headset will reduce personal injuries.
- Avoid any accidental operating. Make sure that the switch is in the OFF position when connecting the tool to the battery, as well as when moving or carrying the tool. Carrying the tool with your finger on the operating lever and the switch in ON position can cause accidental tool operating.
- Remove all adjustment keys or wrenches before putting the switch in ON position. A wrench or key left connected to moving parts of the electric tool can cause personal injuries.
- Do not overreach. Keep proper body balance at all time. This enables a better control of the electric tool in unexpected situations.
- Wear adequate working clothes. Do not wear loose clothing or jewels. Keep clothes, gloves and hair away from the moving parts, because they could get caught.

2.10 Maintenance



WARNING!

Before performing any maintenance operations or adjustments on the mechanical parts of the equipment, put on heavy-duty work shoes, protective gloves and goggles.

- Routine maintenance and repairs can be carried out only by an operator with the necessary physical and intellectual qualifications.
- Special maintenance and repairs can be carried out only by a qualified mechanic.
- Keep bystanders away when servicing or repairing the machine.
- Only qualified mechanics are authorised to inactivate the safety devices provided on the machine when maintenance is to be performed. It is their responsibility to safeguard the operators and the machine. The safety devices should be activated as soon as maintenance work has been completed.
- All maintenance procedures not dealt with in this manual are to be performed at Authorised Service Points.
- When maintenance or repairs have been completed, the machine can be started again only if duly authorised by the qualified mechanic. The service mechanic must make sure:
 - work has been completed;
 - the machine runs in a trouble-free manner;
 - the safety devices are activated;
 - no one is working on the machine.

2.11 Pruning shear special safety instructions

- Keep anybody at least 1.5 m away from the blades. Do not move the tool while the mobile blade is cutting.
- Keep any part of your body at least 15 cm away from the blade. A careful use of the tool can avoid injuries.
- Move the tool only with closed blades. Protect the blades during tool storage to reduce the risk of injuries.



- Wear suitable work clothes with protective anti-slipping shoes, long trousers, gloves and goggles.



- Wear protection gloves



- Wear eye protection



- Wear head protection
- Do not wear long clothing or jewels, as they could get caught by the moving parts.
- Keep focused on what you are doing and use common sense when operating the tool. Do not use the tool if you are tired or under the effect of drugs, alcohol or medicines.
- Do not use the pruning shear in the rain.
- The tool has been designed to prune branches. Do not use it for cutting hard wood or other objects.
- Do not try to unlock the blades if the tool stops before switching it off. Put the switch in OFF position.
- Before starting any pruning operations check there are no hidden objects or wires among the branches.
- When operating the tool, hold it tightly with one hand and keep the blades at least 15 cm away from the other hand and any other parts of your body.
- Do not use the tool close to flammable liquids or gasses in order to avoid any fire or explosion risks.
- The blades must be regularly checked for wear and tear and, if necessary, sharpened. Blunt blades overload the tool. Resulting damages are not covered by any warranty.
- Do not try to repair the tool yourself. Bring it to an Authorized Service Center in case of need. All repair and maintenance operations which are not described in this manual can only be performed by an Authorized Service Center.

2.12 Special safety instruction for battery-operated tools

- Make sure the battery switch is in OFF position before connecting the tool to the battery. The equipment can be damaged if the connection is carried out with the switch in ON position.
- The battery charger has been designed for indoor use only. All charging operations must be performed indoor.
- Disconnect the battery before cleaning its charger, in order to avoid damages and electrical shock.
- Do not expose the battery to the sun or to intense light. Do not put the battery in contact with hot surfaces. The battery could explode.
- Let the battery cool completely before charging it.
- Do not disassemble or damage the battery, in order to avoid any injuries.
- When it is not used, store the battery fully charged and be sure to recharge it at least every 6 months; otherwise it will get damaged. The warranty becomes void if this indication on the frequency of the recharges is not respected.

2.13 Correct use of the battery charger

- Use the charger only with rechargeable batteries, otherwise it could cause fires or explosions. Use original chargers only.
- Always check the charger, the cable and the plug before any use. If they are damaged, take them to an Authorised Service Point for repair or replacement. Do not use damaged battery chargers. Do not try to repair them by yourself. This will keep the equipment safe.
- Check that the charger voltage matches that of the battery, otherwise it could cause injuries.
- Disconnect the charger before operating the battery switch.
- Keep the charger clean and away from humid environments and rain. Do not use the charger outdoors. Dirt or water can cause injuries or equipment damages.
- The charger is designed for being used it with original batteries only, otherwise it could cause fire or explosions.
- Do not use damaged chargers to reduce injury risks.
- Do not use the charger on flammable surfaces, such as paper.
- The battery is not fully charged when you buy it. It must be charged for 4-5 hours before the first use of the tool. Usual charging time is 4-5 hours. Do not charge the battery too long, in order to avoid any battery damages. Charge the battery only just one led light is on. This will ensure a longer battery life.

2.14 Warning (residual risk)

- Even if the electric tool is used properly, some risks will still exist. The tool may create the following dangers due to its own structural characteristics.
- A prolonged or unreasonable use of the tool can cause injuries to the operator.



WARNING!

The equipment can produce electromagnetic waves and interfere with electro-medical devices. It is suggested to consult a doctor before using the tool in the presence of electro-medical devices.



WARNING!

- Don't touch the blades when the battery is connected to the tool.
- Keep a minimum distance of 15 cm between the blades and any part of your body.
- Keep other people at a minimum distance of 1.5 m away from the tool.



WARNING!

Risk of falling materials. Never cut branches or other materials directly above your head and body to avoid injuries due their falling.

Sound and vibration values:

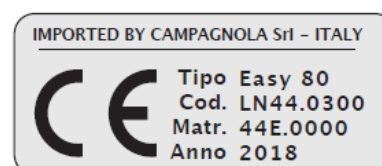
Sound pressure level: < 70 dB(A)

Maximum vibration value while using the tool: < 2.5 m/sec.²

3 SPECIFICATIONS

3.1 Product identification

The tool identification details are indicated on the CE sticker.



3.2 Purpose.

The equipment has been designed to be used just for cutting branches.

If this tool is used for other unapproved purposes, it could get damaged and cause injuries to the operator.

This tool can only be used by adults. Do not use the tool in the rain or on wet branches. The operator is fully responsible in case of damages or injuries caused to third parties or their belongings due to an accident while using it. The Manufacturer cannot be held responsible for damages or injuries caused by an improper use of the tool.



Always check the blade sharpening before using the tool. Damages due to blunt blades are not covered by warranty.



Warning!

- **Any other use has to be considered improper and potentially dangerous for the operators' safety. This would then make any warranty claim void.**
- **If it is not used for the purposes it was manufactured for, the tool may get damaged and cause serious injuries to personnel and bystanders and damages to things.**

3.3 Part list

Open the package carefully and check whether the following parts are included:

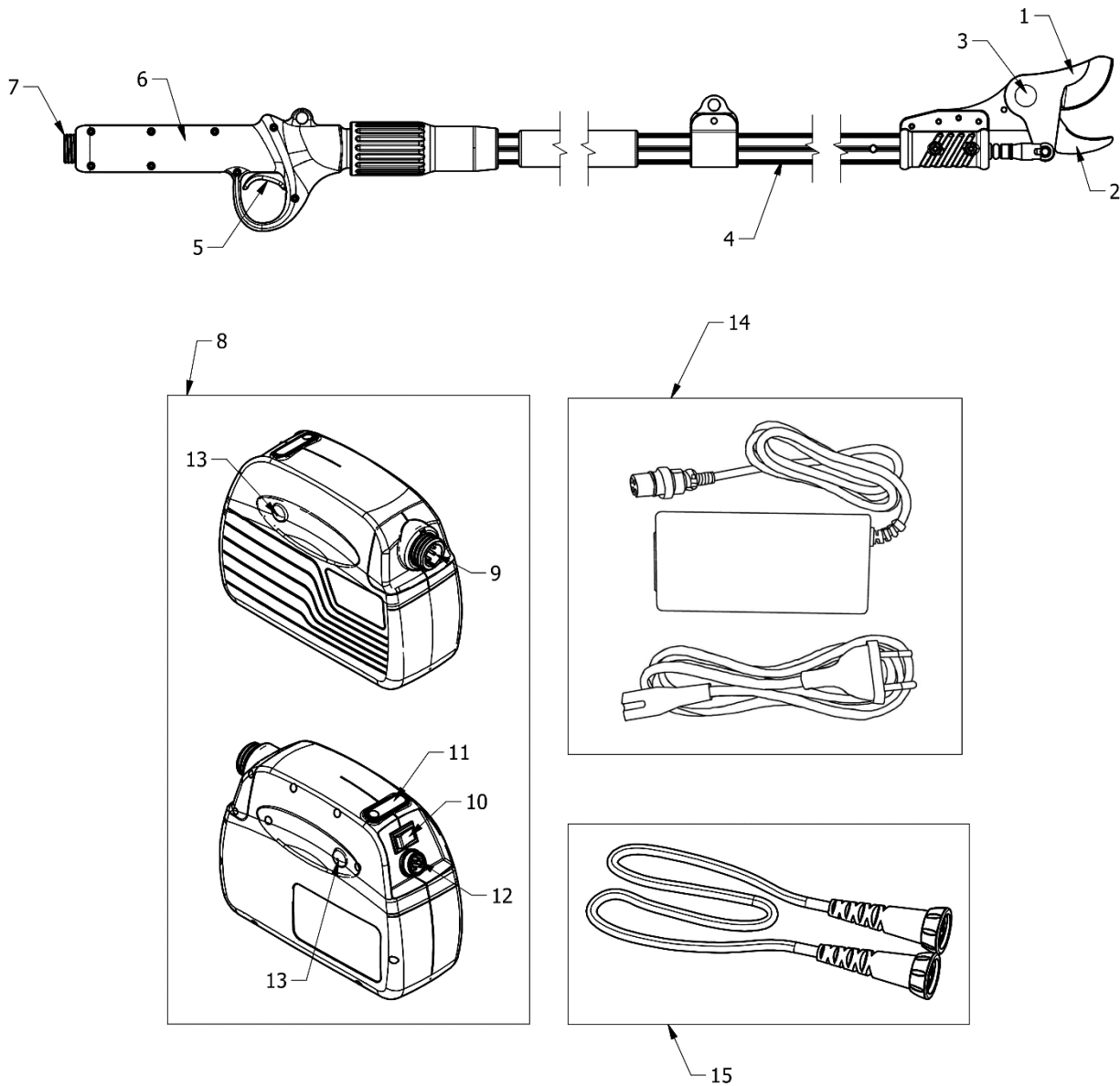
- Electric pruning shear
- Battery
- Battery charger
- Connecting cable
- Battery backpack
- Tool box
- Cable fixing strap
- Use and maintenance manual
- Warranty certificate

3.4 Function description

The tool is made of highly resistant steel. The strong blades and the tool shape allow to easily use the shear with just one hand. The blades can be put very close to the branch to be cut and do not damage the plant.

In case of any danger or tool wrong operating just release the trigger. The mobile blade will open completely to avoid damages or injuries.

3.5 Tool composition



1	Moving blade	9	Tool connector
2	Fixed blade/anvil	10	ON/OFF switch
3	Blade fixing system	11	Battery charge level Indicator
4	Extension pole	12	Battery charger connector
5	Trigger	13	Controller unlocking buttons
6	Handgrip	14	Battery charger
7	Connector	15	Cable
8	Battery		

3.6 Technical details

Electric pruning shear		EASY 80	EASY 150	EASY 200
1	Max cutting	36 mm in case of green branches	36 mm in case of green branches	36 mm in case of green branches
2	Rated voltage	DC 44 V	DC 44V	DC 44V
3	Rated power	300 W	300 W	300 W
4	Rated current	10 A	10,0 A	10,0 A
5	Current protection	≥35 A	≥3 5A	≥3 5A
6	Class	III	III	III
7	Weight	1.3 kg	1,6 kg	1,8 kg
Lithium ions battery				
1	Capacity	4.4 Ah	4,4 Ah	4,4 Ah
2	Voltage	43.2 V	43,2 V	43,2 V
3	Autonomy	8-10 h	8-10 h	8-10 h
4	Weight	1.5 kg	1,5 kg	1,5 kg
Battery charger				
1	Input voltage	100-240 V AC, 50-60 Hz	100-240 V AC, 50-60 Hz	100-240 V AC, 50-60 Hz
2	Output voltage	DC 50.4 V	DC 50,4 V	DC 50,4 V
3	Charging current	1.0 A	1,0 A	1,0 A
4	Class	II	II	II
5	Charging time	4-5 h	4-5 h	4-5 h

4 INSTALLATION, PRE-USE CONTROLS, DELIVERY AND HANDLING

4.1 Charging the battery



Warning!

Never expose the battery to extreme conditions such as too high temperatures or shocks. Operator's injuries can be caused by leakage of battery electrolytic solution.



Warning!

Disconnect the battery from the tool before charging.



- Always make sure the battery is dry and clean before charging.
- Make sure the battery is fully charged before using it for the first time.
- The battery is not fully charged when you buy it. It must be recharged for 4-5 hours before first using it.
- Recharge the battery when the indicator shows just one led light.
- Do not leave the battery in charge for more than 5 hours. Do not make it become completely flat, otherwise its life span will be reduced.
- The battery must be replaced when its autonomy becomes too short. Just use the original batteries supplied by the Manufacturer.
- Always comply with the safety instructions and the environment protection guidelines.

4.2 Charging indications

Lithium ions battery		
Led lights	Battery charge	Voltage
3 green led lights	80%-100%	34 V < V _{cc} ≤ 42 V
2 green led lights	50%-80%	
1 green led lights	30%-50%	
1 red led light	< 30%	V _{cc} ≤ 34 V
Battery charger		
Indication	State	
Red	Charging	
Green	Full charge	

4.3 Battery charging procedure

- Charge the battery indoor.
- Make sure the battery switch is in OFF position before charging.
- Properly connect the charger to the battery.
- Make sure the specifications of the battery and the charger are the right ones before charging.
- The red led light on the charger indicates it is charging the battery, the green led light indicates that the battery is fully charged. The average charging time is 4-5 hours.
- Disconnect the charger when the battery is fully charged.
- During periods of tool inactivity, store the battery fully charged and be sure to recharge it at least every 6 months.

4.4 Work area temperature

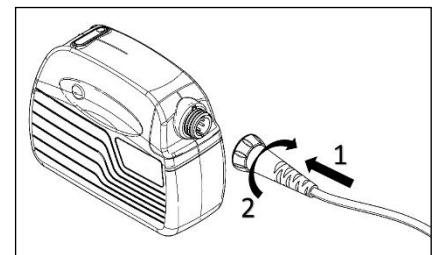
- Recharging can be carried out only at a temperature between 0°C and + 45°C. The tool can be used only at a temperature between -10°C and +60°C.
- Keep the tool at a temperature between -5°C and +30°C when working

4.5 Initial assembly

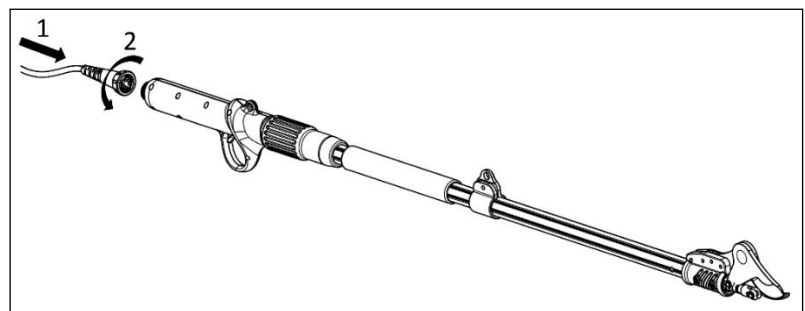
Please check if pruner, cable and battery are all clean and dry.

Assemble as below steps:

- Take out the backpack from the case.
- Put the battery into the backpack.
- Make sure there are no other people in the vicinity.
- Connect the cable to the battery from the right side. By reversing the position of the battery in the backpack, it is possible to choose the output direction of the cable and consequently the hand with which to use the tool, depending on your preference.



- Connect the cable to the tool



- Wear the backpack and fasten its belt
- Check that the blades are closed
- Hold the shear handgrip tightly

5 OPERATING THE TOOL

5.1 Use of the tool

Before starting any operation with the tool:



Warning!

Wear suitable cloths and gloves when operating the tool. Always check the tool before using it and make sure the ON/OFF switch functions properly. The shear must stop when the trigger is released. Do not use the tool in case of switch failure. Always check that the voltage of the battery matches that of the pruning shear.



Warning!

When switching off the tool, the blade could need some time before stopping. Do not touch the blade while it is moving to avoid any damage or injury risk.

- Put the switch in ON position. After the warning tone, quickly pull the trigger two times to open the blades. The shear will be operational after one more warning tone.
- Do not exceed the cutting dimensions, in order to prevent the shear and the battery from possible damages. Do not cut branches with a diameter which is larger than what indicated in the technical specifications.
- Release the trigger if the mobile blade stops. It will automatically move back to its maximum opening position.
- At the end of the pruning session, keep the trigger pulled for at least 3 seconds to close and keep closed the mobile blade, then put the ON / OFF switch in OFF position and disconnect the tool from the battery



Warning!

Do not force the mobile blade sideways in order not to affect its sharpening.
Check the working frequency of the shear, in order to verify its good working conditions.

5.2 Cutting



Wear suitable work clothes with protective anti-slipping shoes, long trousers, gloves and goggles.



Wear protection gloves



Wear eye protection



Wear head protection



Risk of cutting or serious injuries



Risk of falling materials

- Never cut branches or other materials directly above your head and body to avoid injuries due to their falling.
- To carry out the cut, position the blade on the branch to prune and pull the trigger.
- When operating the tool, keep the other hand and any other part of your body at a minimum distance of 15 cm from the blades.
- Keep all the other people at a minimum distance of 1.5 m from the tool.
- The mobile blade can get damaged or locked if it is forced for cutting too thick branches.
- Do not move the tool while cutting, This can be dangerous.
- Use the cable fixing straps to avoid risks due to cable cutting.
- Do not use the tool in the rain or in humid environments.
- After using the tool, put the ON/OFF switch in OFF position and disconnect the battery from the shear



Warning!

In case of cutting problems check the battery charge level and the right blade sharpening.

6 MAINTENANCE

6.1 Routine maintenance



Warning!

Tools to be repaired must be taken to an Authorized Service Center. The use of original parts only keeps the tool safe and in good condition.



Warning!

Switch off the battery and disconnect the tool before checking, repairing or cleaning it or carrying out maintenance operations to avoid any risk of unexpected tool operating.



Please wear protective gloves before any operation concerning the blades. Frequent controls of the tool will make it safe and reliable.

- Do not spray the tool or put it into water, since this could cause an internal short circuit.
- Keep motor ventilation devices and handgrip clean. Use a cloth to clean the tool. Do not use any cleansers, since they could damage the parts surfaces.
- Clean the blades after every use and protect them by means oil or adequate sprays.

6.2 Blade sharpening

- Sharpening is a very important operation to keep the blades in good condition and to guarantee their long life span.
- The tool is supplied with a sharpening stone.
- Always check that the blade is in good condition before starting work. The frequency of sharpening depends on the kind of wood to cut (hardness and diameter) and the work frequency.
- The blade sharpening must be checked frequently during the initial period of use to determine the adequate sharpening frequency (check every 15 minutes to calculate the frequency)

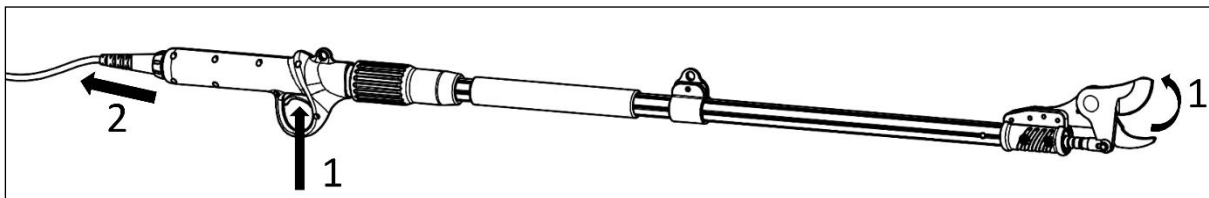
6.3 Worm screw greasing

The drive screw greasing must be carried out by an Authorized Service Center.

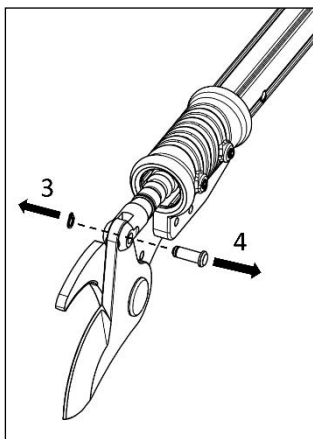
It is advisable to bring the tool to an Authorized Service Center at the end of each pruning season for the correct maintenance.

6.4 Mobile blade replacement

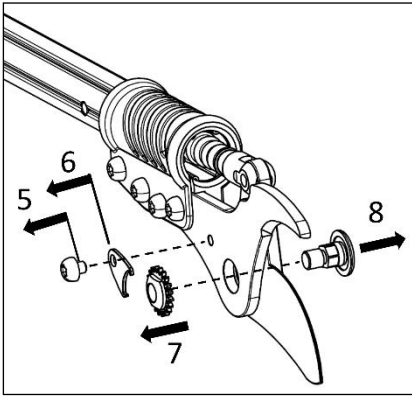
- Use original blades only. Contact an Authorized Service Center to buy our original blades or spare parts.
- With the tool connected to the battery, open the blades by pulling the trigger (1), then switch off the battery and remove the cable (2):



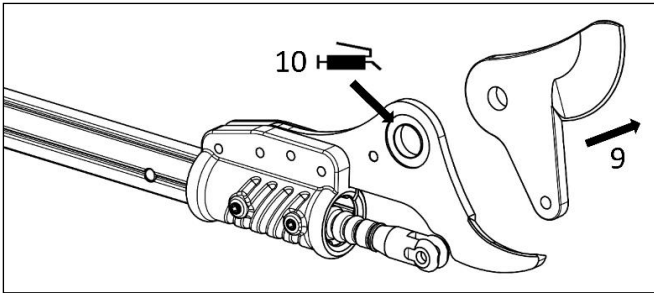
- Remove the circlip (3) and the pin (4) from the blade operating pole:



- Remove the blade fixing screw (5) and locking system (6). Remove the nut (7) and the blade pin (8):



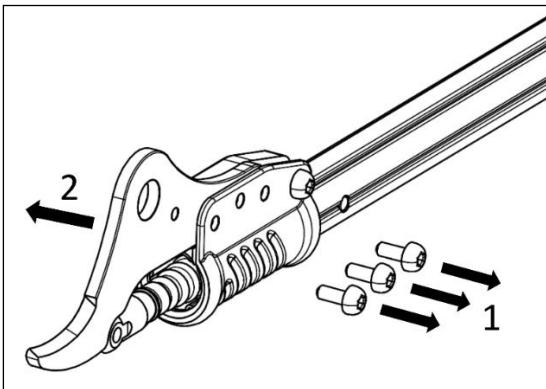
- The mobile blade can be replaced now (9). Add grease to the fixed blade/anvil in the indicated position (10):



- Repeat the operations in reverse to reassemble the tool. During the reassembly operation add grease to the blade pins.
- Between the operations 5 and 4, move the blade manually to check the blades for proper tightening. If the movement is difficult, the locking nut must be released by one step. If there is lateral clearance of the blade, the locking nut must be tightened by one step.

6.5 Fixed blade/anvil replacement

- Carry out the operations in par. 6.4 to remove the blade up to point (09).
- Remove the fixing screws (1) and pull out the fixed blade/anvil (2):



- Carry out the operations in reverse to reassemble the tool.

6.6 Storage

- Do not store the battery in too hot or too cold rooms.
- Disconnect the battery from the tool before storing the equipment for a long time.
- Store the battery and its charger in a box to keep it away from heat sources, dust and humidity. Check that the switch is in OFF position before storing.
- The battery must be kept at least at 1.5 m away from any flammable substance.
- Before storing the tool for an extended period, it is necessary to:
 - Fully recharge the battery.
 - Every 6 months carry out a full battery recharge,
 - During the period of tool inactivity, store it in a dry place in its case.
 - The battery switch must be in OFF position during storage


 **WARNING!** If the battery is stored without being fully charged, the charging interval is reduced to 3 months.

 **WARNING!**
If charging is not performed at the indicated intervals, the battery may deteriorate irreparably.

6.7 Warning tone of the battery

Warning tone	Duration	Warning frequency	Situation or Problem
1 tone	0.3 sec	No repetitions	Tool switching on or off or change of the blade opening mode
2 tones	0.3 sec	10 repetitions	The battery is charging or the shear is not connected well. Check if the nuts on the connectors are screwed tightly.
3 tones	0.3 sec	10 repetitions	Fault of the Hall effect opening sensor. Send the shear to an Authorized Service Center.
4 tones	0.3 sec	10 repetitions	Fault of the Hall effect opening sensor. Send the shear to an Authorized Service Center.
4 short tones	0.1 sec	No repetitions	The battery is flat. Recharge it.
10 tones	0.3 sec	10 repetitions	The shear has carried out 100,000 cuts. Remove the front cover and grease the screw through the hole.
1 long tone	5 sec	10 repetitions	The shear has carried out 500,000 cuts. A thorough inspection and maintenance are necessary. Contact an Authorized service Center.

6.8 Troubleshooting

 **WARNING!**
The tool can be repaired just by qualified personnel of an Authorized Service Center, using original spare parts only. This will ensure the tool safety and long life span.

Issue	Possible cause	Solution
The shear does not work	Wrong connection	Check the correct connection between the tool and the battery. Check that the switch is in position ON.
	Switch failure	Send the shear to an Authorized Service Point for repairing
The mobile blade overheats	Blunt blade	Sharpen or replace the blade
	Damaged blade	Sharpen or replace the blade
	Poor lubrication	Lubricate the blade
The cut is not smooth	Excessive friction on the blade	Lubricate the blade
	Dirty blade	Clean the blade
	Blunt blade	Sharpen or replace the blade
	Wrong use of the shear	Read the instructions carefully
	Flat battery	Charge the battery
The battery cannot get charged. The red led light is flashing.	Battery not correctly connected to its charger	Re-connect the battery to the charger
	Charger not correctly connected to power	Re-connect the charger
	Dirty battery poles	Clean the poles
	Damaged battery	Replace the battery
	Damaged battery charger	Replace the battery charger



NOTE

If the recommended remedies do not lead to the elimination of the problem, contact an Authorized Service Point.

7 DISMANTLING THE MACHINE WHEN NO LONGER USED

7.1 Disposal of exhaust materials

After having been installed and during use, the machine does not cause any environmental pollution. However, throughout its working life, some types of residual waste or exhaust materials (such as filters, oil, etc.) are being produced in certain maintenance situations.

There are specific regulations in every Country as for the disposal of these materials and the environment protection. The Customer is required to be knowledgeable in the Laws in force in his own Country and to operate only while complying with these regulations, according to the indications in the product technical charts, which may be obtained from the Manufacturer.



WARNING!

The Laws in force about the disposal of mineral oils must be followed.



WARNING!

More information about the disposal of oils and other substances can be found in the safety chart of the substances and/or in the engine manual.

The steps employed in the disposal of toxic waste including the collecting, transporting, processing (transformation for recycling), as well as the deposit and the dumping onto the ground are all usual activities of common interest and are subjected to the following general principles:

- a) Any risks of injuries or dangers for the health and safety of any individual and of the community have to be avoided.
- b) Compliance with any and all hygienic-sanitary requirement and avoidance of any air, water, ground and underground pollution have to be guaranteed.

Compliance with any and all hygienic-sanitary requirement and avoidance of any air, water, ground and underground pollution have to be guaranteed.

7.2 Indications for special waste

Special waste is that deriving from industrial processes as well as from materials of dismantled equipment and deteriorated and obsolete machineries.

The special (also toxic and harmful) waste producers shall provide for its disposal directly or through qualified, authorised companies or bodies, or shall deliver them to public service after having made an agreement.

When disposing of special waste, check with the relevant local government authority for any available information regarding such waste disposal in your region.



WARNING!

Any unauthorised disposal by the owner of a product is followed by the application of the sanctions due to the regulations in force.



WARNING!

In compliance with the Directive 2012/19/EU on WEEE any bought element/equipment marked with the symbol of the crossed dustbin means that it has to be collected, at the end of its working life, separately from other waste:

The symbol of the crossed dustbin on the equipment means that it has to be collected, at the end of its working life, separately from the other waste. Therefore, the end-user will have to take it to a separate collection area for electric and electro-technical waste or to give it back to the dealer when buying a new product of equivalent kind, in ratio one to one. The adequate separate collection and the following processing and eco-friendly disposal avoid negative effects on the health and the environment and allow recycling the materials the products are made of. Any unauthorised disposal, personally carried out by the end-user, would cause the application of sanctions, according to the local Laws.



Estimado Cliente,
le agradecemos mucho que haya elegido uno de nuestros productos.

La capacidad de interpretar el mercado con respuestas específicas y dinámicas de conjunto, junto con la garantía de un amplio conocimiento del sector, han hecho del Fabricante el líder mundial en la proyección, construcción y realización de equipos para la poda y la cosecha.

A través de su eficaz red de venta y asistencia, formada por personal altamente calificado, el Fabricante ofrece una extensa gama de productos:

- tijeras y podadores a cadena neumáticos y electromecánicos (con batería) para la poda, también con alargadora;
- cosechadores neumáticos, a motor y electromecánicos (con batería) para la cosecha de aceitunas y de varios tipos de fruta;
- motocompresores y compresores para la toma de fuerza del tractor;

Las características de los productos del Fabricante son:

- practicidad y manejabilidad;
- empleo versátil;
- altísima calidad de los materiales;
- fiabilidad;
- proyecto de ingeniería.

Este manual debe considerarse como parte del suministro del producto. Si se estropea o es ilegible en alguna de sus partes, es necesario solicitar otra copia al Fabricante.

El Fabricante declina cualquier tipo de responsabilidad por un uso inapropiado de los productos y por los daños causados por operaciones no indicadas en el manual.

Hay que utilizar el producto únicamente para los fines indicados en el manual. Cualquier otro uso se debe considerar peligroso.

Cualquier intervención para modificar la estructura del producto necesita la autorización por parte del Dpto. Técnico del Fabricante.

Utilizar exclusivamente los repuestos originales. El Fabricante no asume ninguna responsabilidad por los daños causados por el uso de repuestos no originales.

Todos los derechos de reproducción de este manual están reservados al Fabricante. No podrá ser mostrado a otras personas sin la autorización escrita del Fabricante.

El Fabricante se reserva el derecho de modificar el proyecto y mejorar el producto sin comunicarlo a los clientes que ya poseen modelos parecidos.

Las presentes instrucciones originales han sido redactadas en italiano. Los textos en todos los otros idiomas han sido traducidos del original.

En caso de dificultad de entendimiento, ponerse en contacto con el Dpto. Comercial del Fabricante para cualquier aclaración.

ÍNDICE

1	INTRODUCCIÓN	39
1.1	Funciones y utilización del manual de uso y mantenimiento	39
1.2	Simbología y calificación de los operarios	39
1.3	Declaración de conformidad	39
1.4	Recepción del producto	39
1.5	Garantía	39
2	ADVERTENCIAS DE PREVENCIÓN DE ACCIDENTES	40
2.1	Advertencias	40
2.2	Símbolos en el manual	40
2.3	Símbolos en la batería	41
2.4	Símbolos en el cargador	41
2.5	Seguridad en el area de trabajo	41
2.6	Instrucciones de seguridad del cargador de baterías	41
2.7	Advertencias para el uso de la herramienta	41
2.8	Advertencias para utiliza la herramienta con batería	42
2.9	Seguridad personal	42
2.10	Mantenimiento	42
2.11	Instrucciones especiales de seguridad para tijeras electricas	42
2.12	Instrucciones especiales de seguridad para la utilización de la batería	43
2.13	Uso adecuado del cargador	43
2.14	Precaución (riesgo residual)	44
3	ESPECIFICACIONES TÉCNICAS	44
3.1	Identificación del producto	44
3.2	Utilización prevista	44
3.3	Lista de componentes	44
3.4	Descripción del funcionamiento	45
3.5	Partes de la herramienta	45
3.6	Datos técnicos	46
4	INSTALACIONES, CONTROLES PRE-USO, ENTREGA Y DESPLAZAMIENTOS	46
4.1	Carga de la batería	46
4.2	Indicadores de carga	47
4.3	Procedimiento de carga de la batería	47
4.4	Ambiente de trabajo	47
4.5	Montaje y puesta en marcha	47
5	UTILIZACIÓN DE LA HERRAMIENTA	48
5.1	Utilización del equipo	48
5.2	Procedimientos de corte	48
6	MANTENIMIENTO	49
6.1	Mantenimiento ordinario	49
6.2	Afilado	49
6.3	Limpieza y engrase del husillo	49
6.4	Cambio de la hoja	49
6.5	Sustitución de la contrahoja	50
6.6	Almacenamiento	50
6.7	Señales de alarma de la batería	51
6.8	Averías, causas, soluciones	51
7	DESGUACE Y ELIMINACIÓN DE LOS MATERIALES EXHAUSTOS	52
7.1	Eliminación de los materiales exhaustos	52
7.2	Indicaciones para los residuos especiales	52

1 INTRODUCCIÓN

1.1 Funciones y utilización del manual de uso y mantenimiento

Para garantizar la seguridad del operario y para evitar posibles deterioros, antes de cumplir cualquier tipo de operación con la máquina, es indispensable leer y entender todo el Manual de Uso y Mantenimiento.

Estas instrucciones describen el funcionamiento del producto y su utilización segura, económica y conforme con las normativas. El respecto de las instrucciones contribuye a evitar peligros, a reducir los costes de reparación y de paro del producto y a aumentar su duración. El presente manual debe estar entero y legible en todas sus partes. El operario encargado del uso del producto y el responsable del mantenimiento deben saber dónde esté guardado para poderlo consultar en cualquier momento.

1.2 Simbología y calificación de los operarios

Todas las interacciones operario-máquina descritas en el manual deben ser efectuadas por personal que cumpla con las indicaciones del Fabricante. Cada operación descrita tiene un pictograma correspondiente al tipo de operario más adecuado para efectuarla. A continuación, están las indicaciones necesarias para la identificación de las diferentes figuras profesionales.



Operario

Personal que se ocupa de instalación, funcionamiento, regulación, mantenimiento ordinario, limpieza, reparación y transporte de la máquina.



Mecánico calificado

Personal con competencias mecánicas específicas, capaz de desempeñar las intervenciones de instalación, mantenimiento extraordinario y/o reparación y de poner en marcha el producto también al estar parcial o totalmente desactivados los sistemas de seguridad y protección. No puede efectuar intervenciones en la instalación eléctrica.



Manutentore elettrico / elettronico

Personal con competencias eléctricas específicas, capaz de utilizar la máquina en situaciones normales de trabajo, también al estar deshabilitados todos los aparatos de seguridad y protección por intervenciones de mantenimiento y/o reparación. No puede efectuar intervenciones en los grupos mecánicos.

CENTRO DE ASISTENCIA AUTORIZADO

Taller autorizado por parte del Fabricante para reparar los productos.



¡ATENCIÓN!

Advertencia preventiva para garantizar la seguridad del operario y de las personas presentes en el área de trabajo.



¡IMPORTANTE!

Nota para evitar daños o funcionamientos anómalos en la máquina o para trabajar cumpliendo con las normativas vigentes.

1.3 Declaración de conformidad

Las máquinas destinadas a Países que formen parte de la Unión Europea (UE) se suministran con las características que cumplan con la Directiva Máquinas 2006/42/CE. La correspondiente declaración de conformidad del Fabricante está incluida en el Manual de Uso y Mantenimiento.

1.4 Recepción del producto

Al recibir el producto es necesario verificar que:

- no haya tenido daños durante el transporte;
- el suministro corresponda al pedido e incluya los correspondientes, eventuales accesorios (véase en el cap. "Especificaciones técnicas").

En caso de problemas, ponerse en contacto con el Depto. Asistencia Técnica del Fabricante, indicando las referencias del producto que se encuentran en la tarjeta adhesiva de identificación (véase "Identificación del producto" en el cap. "Especificaciones técnicas").

1.5 Garantía

Para conocer las condiciones generales de garantía, consulte el sitio web de Campagnola en el área dedicada en: <http://www.campagnola.it/downloads>; o haga una solicitud por escrito al número de fax +39 051752551, o envíe un correo electrónico a: star@campagnola.it

¡ATENCIÓN!

Al pedir una reparación en garantía, según las indicaciones mencionadas arriba, siempre hay que utilizar el certificado de garantía (debidamente extendido), el correspondiente documento de adquisición (factura, recibo u otro documento con valor legal) y la hoja de advertencias, suministrada con la unidad de potencia, firmada por el cliente.

2 ADVERTENCIAS DE PREVENCIÓN DE ACCIDENTES

2.1 Advertencias

¡ATENCIÓN!

Quedándose a cargo del dueño o del usuario los cumplimientos indicados en la ley vigente por lo que se refiere a la seguridad e higiene en los ambientes de trabajo (Directiva 2003/10/CE, 2002/44/CE y Provisión Legislativa 81/2008), hay que entregar idóneos dispositivos individuales de protección, informar sobre los riesgos, efectuar vigilancia sanitaria, etc. La excesiva exposición a las vibraciones puede causar lesiones neurovasculares a quien tiene problemas circulatorios. En caso de síntomas que se puedan referir a una exposición excesiva a las vibraciones, contactar a un médico especialista. Estos síntomas pueden ser entorpecimiento, pérdida de la sensibilidad, pinchazos, prurito, dolor, reducción o pérdida de la fuerza, decoloraciones o modificaciones estructurales de la superficie de la piel. Los síntomas se manifiestan sobre todo en las manos, en las muñecas y en los dedos.

¡ATENCIÓN!

Lea todas las instrucciones y direcciones de seguridad.


Las omisiones en el cumplimiento de las instrucciones y las direcciones de seguridad pueden causar descargas eléctricas, incendios y / o lesiones graves.


Guarde todas las instrucciones de seguridad para uso futuro.


El término "herramientas eléctricas" utilizado en las instrucciones de seguridad se refiere a las herramientas eléctricas conectadas a la red (con cable de alimentación) y también para herramientas conectadas a una batería.


2.2 Símbolos en el manual


Símbolo de peligro


 Riesgo de corte o lesión

 Peligro de caída de material desde arriba


 Símbolo de instrucción


 Lea atentamente el manual de instrucciones


 Usar guantes protectores.

 Usar gafas protectoras

 Usar zapatos protectores con suela antideslizante.

 Usar casco de protección

 No utilice la tijera eléctrica en caso de lluvia o en ramas mojadas.

 No arroje los desechos a la basura doméstica.

2.3 Símbolos en la batería



Li-ion Batería Li-ion. No deseche con la basura doméstica.



No tirar la batería al fuego por peligro de explosión.



No desmontar la batería.



La batería se puede recargar y reciclar. Las baterías desechadas deben reciclarse de una manera respetuosa con el medio ambiente.

2.4 Símbolos en el cargador



Peligro/Advertencia



Use solo el cargador en el interior



Clase de aislamiento II



El equipo eléctrico no se puede tirar con la basura doméstica.

2.5 Seguridad en el area de trabajo

- Mantenga el área de trabajo limpia y ordenada. Las áreas desordenadas u oscuras pueden causar accidentes.
- No utilice la herramienta eléctrica en atmósferas explosivas e inflamables, tampoco en presencia de líquidos, gases o polvo inflamables. Las herramientas eléctricas crean chispas que pueden encender el polvo o los humos.
- Mantenga a los niños y otras personas alejados mientras opera con una herramienta eléctrica. Las distracciones pueden hacer que pierda el control de la herramienta eléctrica.

2.6 Instrucciones de seguridad del cargador de baterías

- El enchufe del cargador debe coincidir con la salida. No cambie el enchufe. No modifique el enchufe por ningún motivo. No use adaptadores si el pin de la herramienta está conectado a tierra. El uso correcto de enchufes no modificados con enchufes compatibles reduce el riesgo de descarga eléctrica.
- Evite el contacto del cuerpo con superficies puestas a tierra, como tuberías, radiadores, enfriadores. Existe un mayor riesgo de descarga eléctrica si su cuerpo entra en contacto con objetos que se descargan en el suelo.
- No exponga el instrumento a la lluvia o a condiciones de humedad. Cualquier entrada de agua en el cargador de la batería puede crear un riesgo de descarga eléctrica.
- No maltrate el cable. Nunca use el cable para transportar, tirar o desenchufar la herramienta eléctrica.
- Mantenga el cable alejado del calor, aceite, bordes afilados o partes móviles. Los cables dañados o enredados aumentan el riesgo de descarga eléctrica.
- Cuando use el cargador en el exterior, use un cable de extensión adecuado para uso en exteriores. El uso de un cable adecuado para uso en exteriores reduce el riesgo de descarga eléctrica.
- Si no puede evitar el uso del cargador en un área húmeda, use una fuente de alimentación con un interruptor diferencial RCD. El uso de un interruptor diferencial reduce el riesgo de descarga eléctrica.

2.7 Advertencias para el uso de la herramienta

- No fuerce la herramienta, seleccione una herramienta adecuada para hacer el trabajo más seguro y eficiente.
- No utilice la herramienta si el gatillo o el cableado no funcionan correctamente.
- Desconecte la herramienta de la batería antes de realizar ajustes, reparaciones y antes de guardarla. Esto reducirá el riesgo de accidente.
- Mantenga la herramienta alejada de los niños, no permita que las personas sin formación usen la herramienta o la manipulen.
- Realice correctamente el mantenimiento de la herramienta. Vigile el buen estado de los componentes y las piezas móviles. El material en mal estado puede causar accidentes y lesiones. El mantenimiento adecuado de la herramienta puede reducir el riesgo de accidentes.
- Lea el manual antes de utilizar la herramienta, seleccione la herramienta adecuada para el trabajo a realizar y los accesorios para evitar accidentes y roturas prematuras.

2.8 Advertencias para utiliza la herramienta con batería

- Asegúrese de que el interruptor esté en la posición de apagado antes de conectar la batería. Conectar la herramienta a la batería cuando el interruptor está encendido puede dañarla y aumentar el riesgo de lesiones,
- Utilice únicamente el cargador especificado por el fabricante. El uso de cargadores de baterías diferentes puede dañar la batería y causar riesgo de incendio o explosión.
- La herramienta está diseñada para usarse únicamente con la batería original. El uso de diferentes baterías puede dañar la herramienta y aumentar el riesgo de lesiones.
- La batería debe guardarse lejos de elementos y piezas metálicas (como monedas, grapas, clavos, tornillos). Un cortocircuito accidental puede causar un incendio.

2.9 Seguridad personal

- Mientras usa la herramienta, Manténgase concentrado en su uso, no se distraiga, use el sentido común. No utilice la herramienta si está demasiado cansado o bajo la influencia de medicamentos, drogas, alcohol u otras sustancias.
- Un momento de distracción puede causar graves lesiones personales.
- Utilice el equipo de protección personal indicado en este manual para reducir el riesgo de lesiones.
- Evite un posible funcionamiento accidental. Asegúrese de que el interruptor esté en la posición de apagado cuando la herramienta esté conectada a la batería y cuando la herramienta se mueva o transporte. Llevar la herramienta con el interruptor en la posición de encendido y el dedo en el gatillo mientras no está trabajando puede provocar una activación no deseada o accidental.
- Retire todas las herramientas de mantenimiento y reparación antes de encender el interruptor. Una herramienta conectada a las partes móviles puede causar lesiones personales.
- Mantener el equilibrio corporal adecuado en cualquier situación. Esto permite mejor control de la herramienta en caso de situaciones inesperadas.
- Use ropa apropiada. No lo use con ropa holgada o joyas. Mantenga la ropa, los guantes y el pelo alejados de las piezas móviles para evitar que se enreden.

2.10 Mantenimiento



¡ATENCIÓN!

Antes de efectuar cualquier operación de mantenimiento o de ajuste mecánico de la herramienta, ponerse calzado de seguridad, guantes antiperforación y gafas.

- Todas las operaciones ordinarias de reparación o mantenimiento pueden ser efectuadas por un operario genérico que tenga, pero, los requisitos físicos e intelectuales necesarios.
- Todas las operaciones extraordinarias de reparación o mantenimiento deben ser efectuadas por un mecánico especializado.
- Durante las operaciones de reparación o mantenimiento las personas no autorizadas tienen que pararse lejos del equipo.
- La desactivación de los dispositivos de protección o seguridad ha de ser efectuada exclusivamente para operaciones de mantenimiento extraordinario y únicamente por parte de un mecánico especializado, que cuidará la incolumidad de los operarios y evitará cualquier daño a la máquina. El mecánico volverá a activar los dispositivos al final del mantenimiento.
- Todas las operaciones de mantenimiento que no sean previstas en este manual deben ser efectuadas en los Centros de Asistencia Autorizados por parte del Fabricante.
- Al final de las operaciones de reparación o mantenimiento se puede volver a poner en marcha el equipo sólo después de haber recibido indicaciones por parte del mecánico especializado, que debe asegurarse de que:
 - los trabajos se hayan acabado completamente;
 - el producto funcione perfectamente;
 - los dispositivos de seguridad estén activados;
 - nadie esté obrando en el equipo.

2.11 Instrucciones especiales de seguridad para tijeras electricas

- Mantenga a los transeúntes y a otras personas a una distancia mínima de 1,5 m de la hoja, no mueva la herramienta mientras la usa.
- Mantenga la herramienta bien ajustada y afilada. No deje la hoja abierta cuando no trabaje o esté almacenada, protéjala para reducir el riesgo de lesiones.
- Solo mueve la herramienta con las cuchillas cerradas. Proteja las cuchillas durante el almacenamiento para reducir el riesgo de lesiones.



- Use ropa adecuada, use zapatos de seguridad con suela antideslizante.



- Use guantes protectores.



Use gafas protectoras.



- Use casco de protección
- No use ropa holgada ni joyas que puedan enredarse en las piezas móviles.
- Mantenga la atención durante el trabajo, no se distraigas, use el sentido común mientras usa la herramienta. No utilice la herramienta si está excesivamente cansado o bajo la influencia de drogas, drogas, alcohol u otras sustancias.
- No utilice la tijera eléctrica en caso de lluvia.
- La herramienta está diseñada para podar ramas, no la use en maderas duras u otros objetos.
- No intente desbloquear la cuchilla con el interruptor en posición de encendido, en caso de bloqueo es necesario apagar el interruptor y manipularla para desbloquearla.
- Compruebe que no haya objetos ocultos y cables entre las ramas antes de iniciar la poda.
- Durante el uso, sujete la herramienta firmemente con una mano y mantenga la hoja a una distancia de al menos 15 cm de la otra mano y del resto del cuerpo.
- No utilice la herramienta cerca de líquidos o gases inflamables para evitar el riesgo de incendio o explosiones.
- El desgaste de la hoja debe ser controlado y verificado diariamente y de forma regular, deberá afilar y lubricar la hoja diariamente. Las hojas en mal estado o mal afiladas sobrecargan la herramienta. El daño resultante del uso con cuchillas en mal estado no está cubierto por la garantía.
- No intente reparar la herramienta usted mismo, lleve siempre la herramienta a los centros de servicio técnico en caso de avería o reparación. Todas las operaciones de reparación y mantenimiento no descritas en este manual deben ser realizadas por el servicio técnico.

2.12 Instrucciones especiales de seguridad para la utilización de la batería

- Asegúrese de que el interruptor de la batería esté en la posición "OFF" antes de insertar la batería. El equipo podría dañarse si se inserta cuando el interruptor está en la posición ON.
- El cargador está diseñado para uso solo en interiores. Las operaciones de carga deben realizarse en interiores.
- Desconecte la batería antes de limpiar el cargador para evitar daños y riesgo de descarga eléctrica.
- No exponga la batería a la luz solar o luz muy brillante. No ponga la batería en la superficie caliente. Puede causar una explosión de la batería.
- Permita que la batería se enfríe completamente antes de comenzar a cargar.
- No desarme ni dañe la batería para evitar lesiones personales
- Cuando no se utiliza, almacenar la batería completamente cargada y volver a recargarla por lo menos cada 6 meses; de lo contrario, se dañará. La garantía no cubrirá los daños causados por el incumplimiento de la frecuencia de carga.

2.13 Uso adecuado del cargador

- Utilice el cargador de baterías sólo con células recargables. De lo contrario, podría causar incendios y explosiones. Utilice únicamente el cargador de baterías original.
- Compruebe siempre el estado del cargador, el cable y el enchufe antes de cada uso. Si está dañado, vaya al servicio técnico para su reparación o reemplazo. No use cargadores dañados. No intente reparar el cargador de batería dañado para mantener la herramienta segura.
- Verifique que la tensión de salida y el conector del cargador se corresponda con la batería adecuada, de lo contrario podría causar lesiones personales y daños a la herramienta.
- Desconecte el cargador antes de activar el interruptor de la batería.
- Mantenga el cargador limpio, lejos de ambientes húmedos y de la lluvia. No use el cargador en el exterior, la suciedad y el agua pueden causar daños al cargador y lesiones personales.
- El cargador está diseñado solo para usarse con baterías originales, otros usos pueden resultar peligrosos y provocar incendio o explosiones.
- No utilice cargadores dañados o en mal estado.
- No utilice el cargador en superficies inflamables (p. ej. Papel, madera etc.)
- La batería no se vende cargada completamente, debe ser recargada durante 4-5 horas antes del primer uso (el led del cargador pasara de rojo a verde para indicar la carga completa).
- El tiempo de carga normal es de 4-5 horas, no cargue la batería durante demasiado tiempo para evitar dañarla. Carga de la batería sólo cuando el indicador LED rojo de la batería se activa, esto asegurará una duración de la batería mayor.

2.14 Precaución (riesgo residual)



¡ATENCIÓN!

Incluso si la herramienta se utiliza correctamente, queda un cierto riesgo residual. La herramienta puede generar peligros debido a sus características de construcción. El uso prolongado o incorrecto puede causar lesiones físicas al operador.



¡ATENCIÓN!

El dispositivo puede producir ondas electromagnéticas e interferir con los dispositivos electro-médicos. Se recomienda consultar a un médico antes de utilizar esta herramienta junto a equipos electro-médicos.



¡ATENCIÓN!

- No toque la cuchilla cuando la batería esté conectada a la herramienta.
- Mantenga una distancia mínima de 15cm entre la hoja y cada parte de su cuerpo.
- Mantenga a los transeúntes y a otras personas a una distancia mínima de 1,5 m.



¡ATENCIÓN!

Riesgo de caída de material. Nunca corte ramas u otro material directamente sobre su cabeza y cuerpo para evitar lesiones debido a la caída de material.

Medidas de sonido y vibraciones:

Nivel de presión sonora: < 70 dB (A)

Vibración máxima durante el uso: < 2,5 m/s²



¡ATENCIÓN!

Todas las operaciones de mantenimiento tienen que ser efectuadas en los Centros de Asistencia Autorizados.

3 ESPECIFICACIONES TÉCNICAS

3.1 Identificación del producto

Los datos identificativos de la herramienta están en la placa.



3.2 Utilización prevista

La herramienta está diseñada para el uso exclusivo de poda en agricultura y arboricultura. Un uso diferente al indicado puede dañar la herramienta y causar peligros o lesiones. La herramienta está diseñada para ser usada por adultos, no lo use en caso de lluvia o para trabajar en plantas o arbustos húmedos. El fabricante no se responsabiliza de los daños causados por el incumplimiento de las instrucciones de este manual.



Compruebe el afilado correcto de la hoja antes de utilizar la herramienta. El daño debido al uso de una hoja sin afilar no está cubierto por la garantía.



¡ATENCIÓN!

- Cualquier uso distinto hay que considerarlo inadecuado y potencialmente peligroso para los operarios y hace perder la garantía otorgada.
- Si la herramienta se utiliza para usos diferentes de los indicados, se puede estropear gravemente y originar daños personales y materiales.

3.3 Lista de componentes

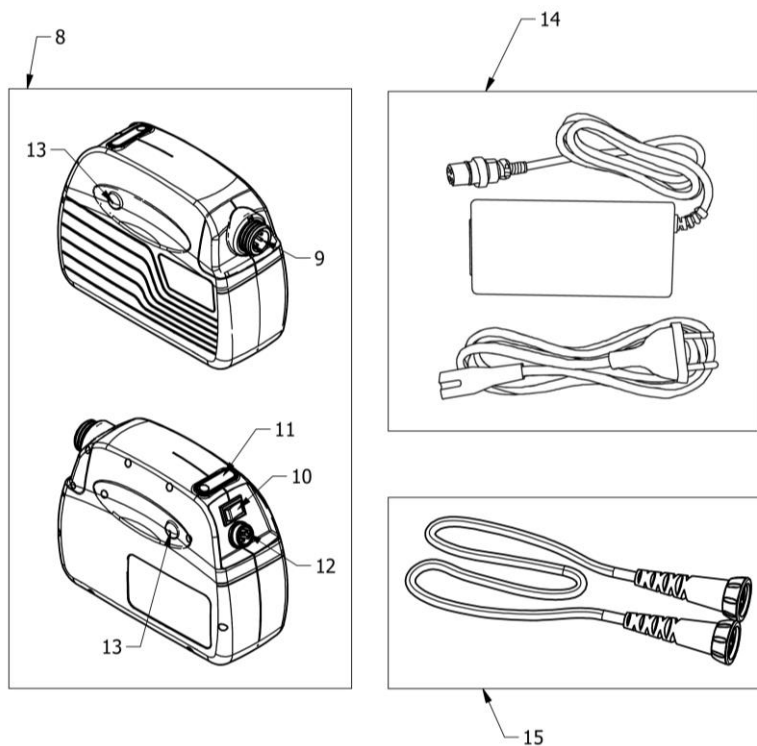
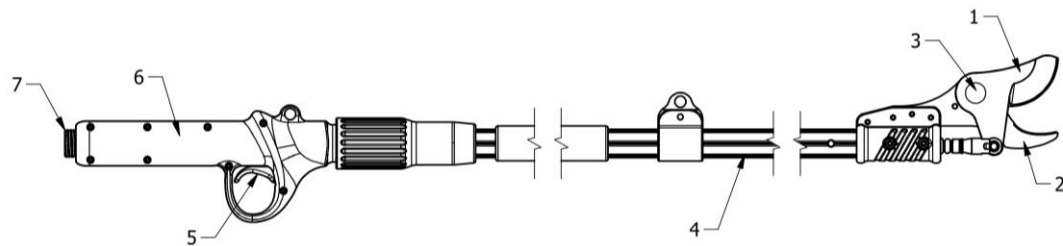
Abra el paquete cuidadosamente y verifique las partes a continuación.

- Pértiga eléctrica
- Batería
- Cargador
- Cable de conexión
- Arnés porta-batería
- Caja de herramientas
- Correa de fijación
- Manual de usuario
- Certificado de garantía.

3.4 Descripción del funcionamiento

La herramienta está fabricada con materiales de alta resistencia. Las hojas de calidad y el diseño ligero hacen que sea fácil usarla con una sola mano. El corte es preciso y progresivo, no daña la planta. En caso de peligro o mal funcionamiento suelte el gatillo y la cuchilla volverá a su posición inicial de apertura. Tenga en cuenta esta consideración para evitar accidentes, daños o lesiones no deseadas.

3.5 Partes de la herramienta



1	Hoja	9	Conector de batería
2	Contrahoja	10	Interruptor principal
3	Conjunto fijación de la Hoja	11	Indicador de nivel de carga
4	Tubo de aluminio	12	Conector del cargador
5	Gatillo	13	Botón liberación del circuito
6	Empuñadura	14	Cargador de batería
7	Conector	15	Cable
8	Batería		

3.6 Datos técnicos

Mod. Tijera eléctrica		EASY 80	EASY 150	EASY 200
1	Diámetro de corte	30 mm madera verde	36 mm madera verde	36 mm madera verde
2	Voltaje nominal	DC 44V	DC 44V	DC 44V
3	Potencia nominal	300 W	300 W	300 W
4	Corriente nominal	10 A	10 A	10 A
5	Corriente de corte	≥35A	≥35A	≥35A
6	Clase de aislamiento	III	III	III
7	Peso	1.3 kg	1.6 kg	1.8 kg
Batería de ion-litio				
1	Capacidad	4.4Ah	4.4Ah	4.4Ah
2	Voltaje	43.2V	43.2V	43.2V
3	Autonomía	8-10 h	8-10 h	8-10 h
4	Peso	1.5 kg	1.5 kg	1.5 kg
Cargador				
1	Voltaje de entrada	100-240V AC, 50-60Hz	100-240V AC, 50-60Hz	100-240V AC, 50-60Hz
2	Voltaje de salida	DC 50.4 V	DC 50.4 V	DC 50.4 V
3	Corriente de carga	1.0A	1.0A	1.0A
4	Clase aislamiento	II	II	II
5	Tiempo de carga	4-5 h	4-5 h	4-5 h

4 INSTALACIONES, CONTROLES PRE-USO, ENTREGA Y DESPLAZAMIENTOS

4.1 Carga de la batería



¡ATENCIÓN!

Nunca exponga la batería a condiciones extremas, como altas temperaturas o golpes. De lo contrario, las lesiones pueden ser causadas por la fuga de la solución electrolítica.



¡ATENCIÓN!

Desconecte la batería de la tijera antes de cargarla.



- Siempre asegúrese de que la batería esté seca y limpia antes de comenzar a cargar.
- Asegúrese de que la batería esté completamente cargada antes de usarla por primera vez.
- La batería no está completamente cargada cuando la compra, debe cargar entre 4 y 5 horas antes de usarla por primera vez.
- Recargar la batería cuando el indicador LED rojo de la batería este encendido.
- No cargue las baterías durante más de 5 horas, no las use por completo, de lo contrario la vida útil de la batería se reducirá.
- La batería debe ser reemplazada si la duración es insuficiente. Use solo las baterías originales suministradas por el fabricante.
- Respete las precauciones de seguridad y medioambientales durante cada fase.

4.2 Indicadores de carga

Li-Batería		
LED	Capacidad batería	Voltaje
Tres LED verdes	80%-100%	34 V <V _{cc} ≤ 42 V
Dos LED verdes	50%-80%	
Una LED verde	30%-50%	
Una LED rojo	menos 30%	V _{cc} ≤ 34 V
Cargador		
Indicador	Situación	
Rojo	Cargando	
Verde	Carga realizada	

4.3 Procedimiento de carga de la batería

- Cargue en un entorno cerrado.
- Asegúrese de que el interruptor esté en la posición "OFF" antes de cargar.
- Conecte el adaptador del cargador con la batería correctamente.
- Asegúrese de que las especificaciones de la batería y el adaptador coincidan antes de la carga.
- La luz LED roja en el cargador indica que la batería se está cargando, la luz LED verde indica que está completamente cargada, el tiempo promedio de carga es de aproximadamente 4-5 horas.
- Extraiga el conector de la alimentación y la batería después de cargarse por completo.
- Durante períodos prolongados de inactividad, almacenar la batería completamente cargada y volver a recargarla por lo menos cada 6 meses.

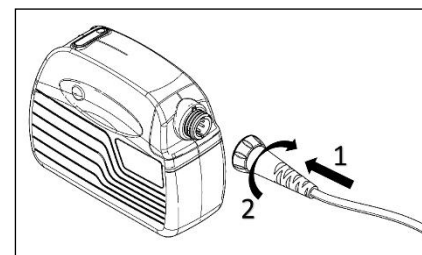
4.4 Ambiente de trabajo

- Mantenga la temperatura del ambiente a 0°C ~ 45°C al cargar la batería, -10°C ~ + 60°C cuando la batería está funcionando.
- Mantenga la herramienta a una temperatura de -5°C ~ 30°C cuando trabaje.

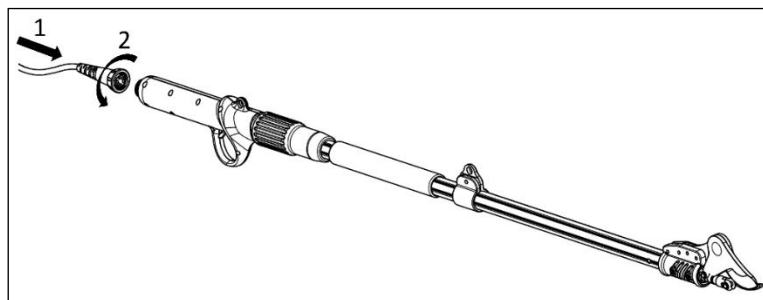
4.5 Montaje y puesta en marcha

Verifique que la pértiga, el cable y la batería estén limpio y secos. Realice el montaje de acuerdo con los siguientes puntos:

- Saque la mochila del maletín.
- Inserte la batería en la mochila.
- Collegare il cavo alla batteria dal lato destro. Invertendo la posizione della batteria nello zaino, è possibile scegliere la direzione di uscita del cavo e, di conseguenza, la mano con cui utilizzare lo strumento, in base alle proprie preferenze.
- Asegúrese de que no haya otras personas cerca:



- Conecte el cable a la herramienta:



- Póngase el arnés y ajústelo correctamente mediante las correas de fijación.
- Compruebe que la hoja está en posición cerrada.
- Sujete el mango de la tijera firmemente.

5 UTILIZACIÓN DE LA HERRAMIENTA

5.1 Utilización del equipo



¡ATENCIÓN!

Use guantes y ropa adecuados antes de utilizar la herramienta. Compruébela antes de iniciar el trabajo y compruebe que el interruptor principal funciona correctamente. Las tijeras deben parar cuando se suelta el gatillo. No utilice las tijeras si el interruptor está funcionando mal. Compruebe que la tensión de la batería coincida con la potencia de la herramienta.



¡ATENCIÓN!

La hoja puede tardar algún tiempo en detenerse. No toque la cuchilla mientras se está moviendo para evitar el riesgo de lesiones o accidentes.

- Mueva el interruptor a la posición de encendido. Después de escuchar un pitido, presione el gatillo dos veces de forma rápida para abrir las cuchillas. Las tijeras estarán en funcionamiento después de un pitido adicional.
- No exceda las dimensiones de corte recomendadas para proteger la tijera y la batería de posibles daños. No corte ramas más grandes que las indicadas en las especificaciones técnicas.
- Suelte el gatillo en el caso de bloqueo por sobre esfuerzo, la hoja volverá automáticamente a la posición máxima de apertura.
- Al final del trabajo, presione el gatillo durante al menos 3 segundos para cerrar la cuchilla y mantenerla en este estado. En este punto, apague el interruptor de alimentación y desconecte la herramienta de la batería



¡ATENCIÓN!

No fuerce la cuchilla hacia los lados para evitar dañar el cable. Compruebe la frecuencia de funcionamiento de la tijera para comprobar las condiciones de trabajo correctas de la misma.

5.2 Procedimientos de corte



Use ropa adecuada para el trabajo, botas con suela antideslizante.



Use guantes protectores



Use gafas protectoras



Use casco de protección



Peligro de amputación y heridas graves



Riesgo de caída de material.

- Nunca corte ramas u otro material directamente sobre su cabeza y cuerpo para evitar lesiones debido a la caída de material.
- Para realizar el corte, posicione la rama entre la hoja y la contrahoja y pulse el gatillo.
- Mientras usa la herramienta, sostenga la otra mano y cualquier otra parte de su cuerpo a una distancia mínima de 15 cm de la hoja.
- Mantenga a los transeúntes y a otras personas a una distancia mínima de 1,5 m.
- La hoja puede deteriorarse o bloquearse si intenta forzar el corte en ramas demasiado grandes o secas.
- No manipule la herramienta durante la fase de corte, puede ser peligroso.
- Use las cintas que se facilitan en el maletín para fijar el cable al brazo, esto evitará posibles cortes accidentales del cable de conexión.
- No utilice la herramienta en caso de lluvia o en ambientes húmedos.
- Después de usarlo, apague el interruptor de alimentación y desconecte la batería de las tijeras.



¡ATENCIÓN!

En caso de dificultad para cortar, compruebe la carga de la batería y el afilado correcto de las cuchillas.

6 MANTENIMIENTO

6.1 Mantenimiento ordinario



¡ATENCIÓN!

Las herramientas averiadas deben ser reparadas por el servicio técnico autorizado. Usar solo piezas originales, esto asegurará el funcionamiento correcto de la herramienta.



¡ATENCIÓN!

Apague la batería y desconecte la herramienta antes de revisar, reparar o limpiarla para evitar que pueda ponerse en marcha accidentalmente y provocar lesiones o cortes.



Use guantes protectores antes de manipular la hoja.

El control frecuente de la herramienta lo hará seguro y fiable.

- No mojar ni rociar la herramienta con agua u otro líquido y no la sumerja, puede provocar un corto circuito dentro de la herramienta.
- Mantenga la empuñadura limpia, no añada suplementos ni elementos que puedan dificultar la ventilación del motor. Use un trapo para limpiar la herramienta. No use detergentes para limpiar la herramienta puede dañar las superficies.
- Limpie la cuchilla después de cada uso, protéjala con aceite protector.

6.2 Afilado

- Es muy importante mantener la hoja y contrahoja en buenas condiciones de trabajo de esta forma asegura su durabilidad y la del resto de componentes de la herramienta.
- La herramienta se suministra con accesorios para afilar.
- Compruebe siempre el estado de la hoja antes de iniciar el trabajo. La frecuencia de afilado debe adaptarse según el tipo de madera que se corta (diámetro y dureza) y la frecuencia de trabajo.
- El filo de la hoja debe controlarse con frecuencia al principio del trabajo para determinar la frecuencia de afilado más adecuada (Compruebe cada 15 minutos para calcular la frecuencia).

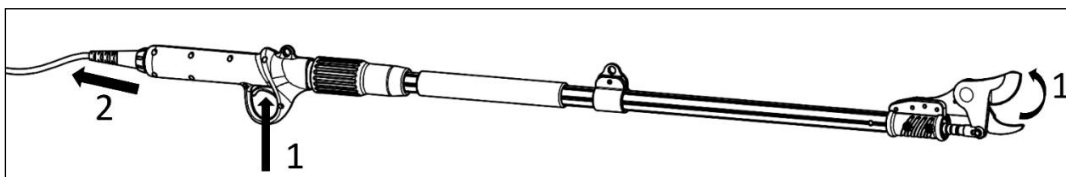
6.3 Limpieza y engrase del husillo

El engrase del tornillo de accionamiento debe ser realizado por un Centro de Asistencia Autorizado.

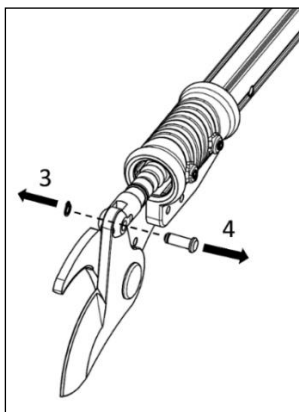
Se aconseja llevar la herramienta a un Centro de Asistencia Autorizado al final de cada temporada de poda para efectuar el correcto mantenimiento

6.4 Cambio de la hoja

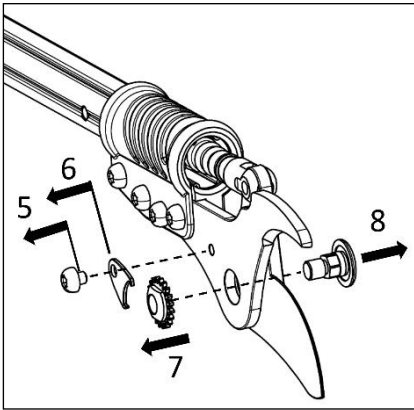
- Use solo hojas originales, consulte al departamento de servicio al cliente para comprar hojas u otras piezas originales.
- Con la herramienta conectada a la batería, abra la hoja presionando el gatillo (1), luego apague la batería y retire el cable (2):



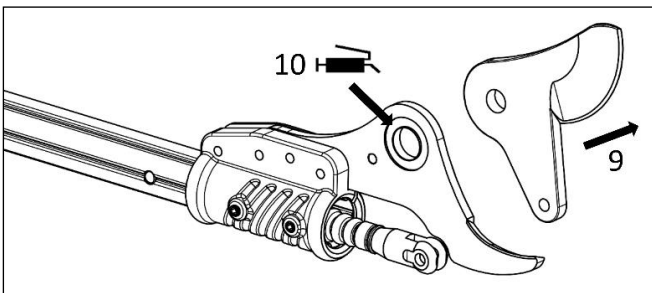
- Retire el anillo elástico (C clip) (3) y el pasador (4) de la varilla de accionamiento de la hoja:



- Retire el tornillo de fijación de la hoja (5) y el sistema de bloqueo (6), retire el tornillo (7) y retire el pasador de la hoja (8):



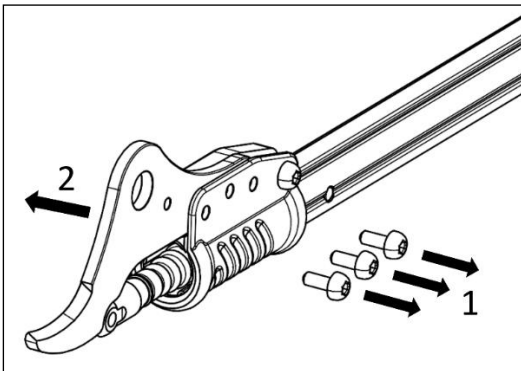
- La hoja ahora puede ser reemplazada (9). Agregue la grasa a la contrahoja en la posición indicada (10):



- Repita el procedimiento al contrario para volver a montar la herramienta. Durante la operación de ensamblaje, agregue grasa a los pasadores de la hoja.
- Entre las operaciones 5 y 4, mueva la hoja manualmente para evaluar el movimiento relativo correcto entre la hoja y la contrahoja. Si el movimiento es duro, suelte un diente de la tuerca de la hoja. Si siente un juego lateral de la cuchilla, apriete un diente más la tuerca de la hoja.

6.5 Sustitución de la contrahoja

- Siga el procedimiento del párrafo 6.4 para retirar la cuchilla móvil hasta el punto (9).
- Retire los tornillos de fijación (1) y retire la cuchilla fija (2):



- Repita el procedimiento al contrario para volver a montar la herramienta.

6.6 Almacenamiento

- No almacene la batería en ambientes excesivamente cálidos o fríos.
- Retire la batería del dispositivo antes de guardar el instrumento por períodos prolongados.
- Guarde la batería y el cargador en la caja para mantenerla alejada de la temperatura, el polvo y la humedad.
- El interruptor tiene que estar en la posición de APAGADO antes del almacenamiento.
- La batería debe mantenerse a una distancia mínima de 1,5 m de posibles sustancias inflamables.
- Antes de almacenar la herramienta por un período prolongado, es necesario:
 - Recargar completamente la batería.
 - Cada 6 meses realizar una recarga completa de la batería,
 - Durante el período de almacenamiento, guardar el equipo en un lugar seco en su cajan.
 - El interruptor de la batería debe estar en la posición OFF durante el almacenamiento

**¡ATENCIÓN!**

Si la batería se almacena sin haberla recargado completamente, el intervalo de recarga se reduce a 3 meses.

**¡ATENCIÓN!**

Si la recarga no se realiza en los intervalos indicados, la batería puede deteriorarse irreparablemente.

6.7 Señales de alarma de la batería

Señal	Duración	N. de repeticiones	Indicación del problema
1 señal	0,3 segundos	Ninguna	Encender, apagar o cambiar las aberturas de la hoja.
2 señales	0,3 segundos	10 veces	Indica el inicio de carga o la herramienta no conectada correctamente. Compruebe que los conectores estén correctamente ajustados.
3 señales	0.3 segundos	10 veces	Error del sensor Hall de apertura. Lleve la herramienta al servicio técnico.
4 señales	0,3 segundos	10 veces	Error del sensor Hall de cierre. Lleve la herramienta al servicio técnico.
4 señales cortas	0,1 segundo	Ninguna	La batería está descargada. Recargue la batería.
10 señales	0.3 segundos	10 veces	Las tijeras han superado los 100000 cortes. Retire el cubre gatillo, limpie y engrase el husillo según punto 15.2.
1 señal larga	5 segundos	10 veces	Las tijeras han superado los 500000 cortes, se requiere inspección y mantenimiento minuciosos. Contacte con su servicio técnico.

6.8 Averías, causas, soluciones**¡ATENCIÓN!**

Todas las siguientes operaciones tienen que ser efectuadas por parte de un mecánico especializado.

Problema	Causa posible	Solución
La tijera no funciona.	Conexión incorrecta	Compruebe que la conexión entre la herramienta y la batería es correcta. Asegúrese de que el interruptor esté en la posición de encendido.
	Gatillo averiado	Cambie el gatillo.
	Mal funcionamiento del interruptor o averiado.	Contacte con el servicio de asistencia técnica.
La hoja se calienta excesivamente	Hoja mal afilada o roma.	Afilarse la hoja o sustituirla
	Hoja dañada	Afilarse la hoja o sustituirla
	Lubricado insuficiente	Lubricar la hoja.
Corte incorrecto.	Fricción excesiva	Lubricar la hoja, revisar apriete
	Hoja y contrahoja sucia	Limpieza de ambas partes
	Hoja mal afilada o roma	Afilarse o sustituir la hoja
	Uso incorrecto de la herramienta.	Revisar las instrucciones de uso.
	Batería baja de carga.	Recargar la batería
La batería no recarga	La batería no está conectada correctamente al cargador.	Revisar y conectar correctamente el cargador.
	El cargador no está conectado a la red eléctrica o no existe voltaje en la red.	Conectar el cable a la red eléctrica.
	Contactos sucios.	Revisar y limpiar contactos.
	Batería dañada	Sustituir la batería
	Cargador averiado.	Sustituir el cargador.

**NOTA**

Si las soluciones aconsejadas no logran eliminar el inconveniente, dirigirse a un Centro de Asistencia Autorizado.

7 DESGUACE Y ELIMINACIÓN DE LOS MATERIALES EXHAUSTOS

7.1 Eliminación de los materiales exhaustos

La máquina, después de la instalación y a lo largo de su regular funcionamiento, no crea contaminación ambiental, pero durante el período completo de uso se generan unos materiales a eliminar o exhaustos, como por ejemplo filtros, aceite, etc. Para la eliminación de estos materiales sin dañar el ambiente, en cada País hay normativas específicas. Es obligatorio para el Cliente conocer bien las Leyes vigentes en su País por lo que se refiere a este asunto y trabajar para cumplir con esas legislaciones en conformidad con las indicaciones de las fichas técnicas de los productos utilizados, a solicitar al Constructor.



¡ATENCIÓN!

Es obligatorio el respeto de las Leyes vigentes por lo que se refiere a la eliminación de los aceites minerales.



¡ATENCIÓN!

Más información sobre las modalidades de eliminación de aceites y otras sustancias se puede hallar en la ficha de seguridad del producto y/o en el manual del motor.

La eliminación de los residuos tóxicos en las fases de cosecha, transporte, tratamiento (en el sentido de operación de transformación necesaria para la recuperación) y el depósito y la descarga en el suelo son actividades de interés público, que tienen que cumplir con los siguientes principios generales:

- a) Hay que evitar cualquier daño o peligro para la salud, la incolumidad y la seguridad de la comunidad y de los individuos.
- b) Hay que garantizar el respeto de las exigencias higiénico-sanitarias y evitar cada riesgo de contaminación del aire, del agua, del suelo y del subsuelo.

Hay que promocionar, respetando los criterios económicos y eficientes, los sistemas de recuperación y reciclaje de materiales y energía.

7.2 Indicaciones para los residuos especiales

Son residuos especiales los residuales de elaboraciones industriales y los materiales que llegan de demoliciones de maquinaria y equipos deteriorados y obsoletos.

Sus productores tienen que ocuparse de la eliminación de los residuos especiales, también tóxicos y nocivos, directamente o por medio de empresas o entidades autorizadas, o entregándolos a los agentes del servicio público, con los que se haya hecho un adecuado acuerdo.

Cada País/Municipalidad tiene que entregar a la Región todas las informaciones disponibles por lo que se refiere a la eliminación de los residuos en su territorio.



¡ATENCIÓN!

La eliminación abusiva del producto por parte del propietario causa la aplicación de las sanciones administrativas previstas por las normativas vigentes.



¡ATENCIÓN!

Según la Directiva "RAEE" 2012/19 / EU, si el componente / equipo comprado está marcado con el siguiente símbolo de contenedor con ruedas tachado, significa que el producto al final de su vida útil debe recogerse por separado de otros residuos:

La recolección separada de este equipo / componente al final de su vida útil es organizada y administrada por el fabricante. Por lo tanto, el usuario que desee deshacerse de este equipo debe ponerse en contacto con el fabricante y seguir el sistema que ha adoptado para permitir la recolección por separado del equipo al final de su vida útil. La adecuada colección diferenciada para la puesta en marcha posterior de los equipos descargados para reciclaje, tratamiento y eliminación ambiental compatible contribuye a evitar posibles efectos negativos sobre el medio ambiente y la salud y favorece la reutilización y / o el reciclaje de los materiales de los que está compuesto la herramienta. El desguace abusivo por parte del usuario causa la aplicación de las sanciones que cumplen con la Leyes locales vigentes.



Français

Cher client,

Nous vous remercions d'avoir choisi un de nos articles.

La capacité de suivre le marché en donnant des réponses spécifiques et dynamiques d'ensemble en même temps que la garantie d'une vaste connaissance dans le secteur ont fait de la société Constructeur le leader mondial pour ce qui concerne le projet, la construction et la réalisation d'équipements pour la taille et la récolte.

À travers son efficace réseau de vente et d'assistance, qui s'appuie sur du personnel hautement qualifié, le Constructeur offre une large gamme de produits:

- ciseaux et sécateurs pneumatiques et électromécaniques (à batterie) pour la taille, même sur rallonges;
- appareillages pneumatiques, à moteur et électromécaniques (à batterie) pour la récolte des olives et de divers types de fruits
- compresseurs qui peuvent être attelés aux trois points du tracteur et motocompresseurs;

Les raisons du choix de ces articles peuvent se résumer de la manière suivante:

- maniabilité et praticité des articles;
- facilité d'emploi;
- qualité des matériaux de construction;
- fiabilité;
- projet ingénieux.

Ce manuel doit être considéré comme faisant partie intégrante de la fourniture du produit. S'il devait être abîmé ou illisible, en demander immédiatement une autre copie à le Constructeur.

La Maison constructrice décline toute responsabilité en cas d'une mauvaise utilisation de l'article et de dommages causés à la suite d'opérations qui n'ont pas été prises en considération dans ce livret.

La machine ne doit être utilisée que pour satisfaire les exigences pour lesquelles elle a été construite; tout autre emploi est considéré comme dangereux.

Toute intervention modifiant la structure de la machine doit être autorisée expressément par le bureau technique de la Maison Constructrice.

N'utiliser que des pièces de rechange d'origine; la Maison constructrice ne se retient pas responsable pour les dommages causés à la suite de l'utilisation de pièces de rechange qui ne sont pas d'origine.

Tous les droits de reproduction de ce livret sont réservés à la Maison constructrice. Ce livret ne peut être remis à de tierces personnes sans autorisation écrite de la Maison constructrice.

La Maison constructrice se réserve le droit de modifier le projet et d'apporter toutes modifications au produit sans devoir les communiquer aux clients déjà en possession de modèles similaires.

Ces instructions originales ont été rédigées en Italien, toute version dans une autre langue est une traduction de l'originale.

En cas de difficulté pour la compréhension, contacter le service commercial du fabricant pour obtenir des éclaircissements.

SOMMAIRE

1	INTRODUCTION.....	55
1.1	Fonctions et utilisation du manuel d'utilisation et d'entretien	55
1.2	Symboles et qualification des opérateurs préposés.....	55
1.3	Déclaration de conformité.....	55
1.4	Réception du produit.....	55
1.5	Garantie.....	55
2	MISES EN GARDE DE SÉCURITÉ.....	56
2.1	Mises en garde	56
2.2	Symboles présents dans le manuel :.....	56
2.3	Symboles sur la batterie :	57
2.4	Symboles sur le chargeur de batterie :	57
2.5	Sécurité de la zone de travail :	57
2.6	Sécurité électrique pour le chargeur de batterie :	57
2.7	Avertissements concernant l'utilisation de l'outil :	57
2.8	Avertissements concernant l'utilisation des outils à batterie :	58
2.9	Sécurité personnelle :	58
2.10	Entretien	58
2.11	Instructions spéciales de sécurité pour le sécateur électrique :	58
2.12	Instructions spéciales de sécurité pour les outils à batterie	59
2.13	Usage correct du chargeur de batterie :	59
2.14	Attention (risques résiduels)	59
3	SPÉCIFICATIONS TECHNIQUES.....	60
3.1	Identification du produit.....	60
3.2	Usage prévu	60
3.3	Liste des composants	60
3.4	Description de l'outil :	60
3.5	Composition de l'outil :	61
3.6	Données techniques :	62
4	INSTALLATION, CONTRÔLES AVANT L'UTILISATION, LIVRAISON ET MANUTENTION.....	62
4.1	Recharge de la batterie	62
4.2	Indications concernant la charge	63
4.3	Procédure de recharge de la batterie	63
4.4	Environnement de travail	63
4.5	Assemblage initial.....	63
5	UTILISATION DE L'OUTIL.....	64
5.1	Utilisation de l'outil	64
5.2	Taille	64
6	ENTRETIEN.....	65
6.1	Entretien ordinaire	65
6.2	Affûtage des lames.....	65
6.3	Graissage de la vis d'actionnement.....	65
6.4	Remplacement de la lame mobile.....	65
6.5	Remplacement de la lame fixe	66
6.6	Hivernage	66
6.7	Signaux sonores de la batterie	67
6.8	Inconvénients, causes, solutions	67
7	DÉMOLITION ET ÉLIMINATION DES COMPOSANTS.....	68
7.1	Élimination des matériaux épuisés	68
7.2	Indications pour les déchets spéciaux	68

1 INTRODUCTION

1.1 Fonctions et utilisation du manuel d'utilisation et d'entretien

Afin de préserver la sécurité de l'opérateur et d'éviter d'éventuels endommagements, avant d'effectuer toute opération sur l'équipement il est indispensable d'avoir pris connaissance de tout le livret d'instructions et d'entretien. Les instructions de ce livret ont comme fonction de décrire le fonctionnement du produit et d'en expliquer l'utilisation de façon sûre, économique et conforme aux normes en vigueur. L'observation des instructions contribue à éviter des dangers, à réduire les frais de réparation et d'arrêt et à augmenter la durée du produit. Ce livret doit être intègre et bien lisible; tout opérateur préposé à l'emploi de l'article ou responsable de son entretien doit savoir où il est placé et doit pouvoir le consulter à n'importe quel moment.

1.2 Symboles et qualification des opérateurs préposés

Toutes les opérations entre l'homme et la machine décrites dans ce livret doivent être effectuées par le personnel défini selon les instructions de la Maison Constructrice. Chaque opération décrite sera accompagnée du pictogramme relatif à l'opérateur retenu le plus approprié aux missions à exécuter. Nous donnons ci-dessous les indications nécessaires à l'identification des différentes figures professionnelles.



Opérateurs

Personnel chargé de l'installation, du fonctionnement, du réglage, de l'entretien ordinaire, du nettoyage et du transport de la machine.



Mécanicien mainteneur

Personnel avec des compétences spécifiques concernant la mécanique en mesure d'exécuter les opérations d'installation, d'entretien extraordinaire et/ou de réparation indiquées dans ce livret.



Mainteneur électrique / électronique

Personnes ayant les compétences électriques ou électroniques spécifiques, pouvant effectuer les interventions d'installation, d'entretien extraordinaire ou de réparation; pouvant activer le produit même lorsque les systèmes de sécurité et de protection sont partiellement ou totalement désactivés. Ils ne sont pas autorisés à effectuer les interventions mécaniques.

ATELIER AGRÉÉ

Il s'agit de l'atelier autorisé à effectuer les réparations de réparation sur les machines du Fabricant.



ATTENTION !

Mise en garde de précaution à respecter pour garantir la sécurité de l'opérateur et des personnes présentes dans la zone de travail.



IMPORTANT !

Remarque à respecter pour éviter les dommages ou les dysfonctionnements du produit ou pour intervenir dans le respect des normes en vigueur.

1.3 Déclaration de conformité

Chaque machine destinée aux pays de l'Union Européenne (UE) est livrée avec les caractéristiques appropriées à ce qui est requis par la Directive Machines 2006/42/CE. La déclaration de conformité du Fabricant est annexée au manuel d'utilisation et d'entretien.

1.4 Réception du produit

Au moment de la réception du produit, il faut vérifier que:

- il n'ait pas subi de dommages durant le transport;
- la livraison corresponde bien à ce qui a été commandé et qu'elle comprenne les éventuelles pièces fournies (voir «Description du produit - chapitre «Spécifications techniques»)

En cas de problèmes, contacter le Service d'Assistance Technique du Fabricant, en lui fournissant les données du produit reportées sur la plaquette d'identification (voir «Identification du produit – chapitre «Spécifications techniques»).

1.5 Garantie

Pour les conditions générales de garantie, consultez le site web de Campagnola dans la zone dédiée à l'adresse: <http://www.campagnola.it/downloads>; Ou faites une demande écrite au numéro de télécopieur +39 051752551, ou envoyez un courriel à: star@campagnola.it.

ATTENTION !

Au moment de la demande de réparation sous garantie, conformément aux dispositions mentionnées ci-dessus, le produit à réparer doit toujours être accompagné du certificat de garantie correctement rempli avec la preuve d'achat correspondante (facture ou autre document ayant une valeur légale).

2 MISES EN GARDE DE SÉCURITÉ

2.1 Mises en garde

ATTENTION !

Le Fabricant décline toute responsabilité dérivant du non-respect de ce qui suit.

L'employeur ou l'utilisateur sont chargés des obligations prévues par la loi en vigueur en matière de sécurité et d'hygiène sur les environnements de travail (Directive 2003/10/CE, Directive 2002/44/CE et Décret législatif n° 81/2008) : remise des équipements de protection individuelles appropriés, information sur les risques, contrôle sanitaire, etc. Une exposition excessive aux vibrations peut occasionner des troubles neurologiques et vasculaires chez les personnes souffrant de problèmes de circulation. En cas de symptômes liés à une exposition excessive aux vibrations, contacter votre médecin. Ces symptômes peuvent être les suivants : torpeur, perte de la sensibilité, piqûres, démangeaisons, douleur, réduction ou perte de force, décolorations de la peau ou altération de l'épiderme. Ces symptômes se manifestent surtout au niveau des mains, des poignets et des doigts.

ATTENTION !

Lire attentivement toutes les instructions de sécurité!

Le non respect des instructions de sécurité peut causer un choc électrique et/ou de graves blessures.


Conserver toutes les instructions relatives à la sécurité pour les utilisations futures.

Le terme « outil électrique » utilisé dans les instructions de sécurité se réfère à des outils à câble branchés au courant électrique et aux outils à batterie.


2.2 Symboles présents dans le manuel :


Symbole de danger


 Risque de sectionnement ou de blessure grave

 Risque de chute de matériel par le haut.


 Symbole des instructions


 Lire attentivement le manuel des instructions

 Porter des gants de protection

 Porter des lunettes de protection

 Porter des chaussures de protection avec une semelle antidérapante

 Ne pas utiliser le sécateur s'il pleut ou sur des branches mouillées

 Ne pas jeter avec les déchets domestiques

2.3 Symboles sur la batterie :



Li-ion Batterie aux ions de lithium Ne pas jeter avec les déchets domestiques



Ne pas exposer la batterie à des flammes. Elle risque d'exploser.



Ne pas démonter la batterie



La batterie peut être rechargée et recyclée. Les batteries hors service doivent être collectées dans le respect de l'environnement

2.4 Symboles sur le chargeur de batterie :



Indication de danger



N'utiliser le chargeur de batterie que dans des espaces fermés



Classe d'isolation II



Équipement électrique, ne pas jeter avec les déchets domestiques

2.5 Sécurité de la zone de travail :

- Laisser la zone de travail propre et bien éclairée. Les zones de travail désordonnées et sombres peuvent causer des accidents.
- Ne pas utiliser l'outil électrique dans des atmosphères inflammables ou explosives comme en présence de liquides, de gaz ou de poussières inflammables. L'outil électrique peut générer des étincelles en mesure de déclencher des poussières ou des fumées inflammables.
- Laisser les enfants et les passants loin pendant l'utilisation de l'outil électrique. Les distractions peuvent causer la perte du contrôle de l'outil.

2.6 Sécurité électrique pour le chargeur de batterie :

- La fiche du chargeur de batterie doit correspondre à la prise de courant. Ne pas modifier la prise. Ne pas modifier la fiche, pour aucune raison. Ne pas utiliser d'adaptateurs si la fiche de l'outil possède une mise à la terre. L'utilisation correcte de fiches non modifiées avec des prises compatibles réduit le risque de choc électrique.
- Éviter le contact du corps avec des surfaces ayant une mise à la terre telles que des tuyaux, radiateurs, réfrigérateurs. Le risque de choc électrique augmente si le corps entre en contact avec des objets qui déchargent au sol.
- Ne pas exposer l'outil à la pluie ou à l'humidité. Une entrée éventuelle d'eau dans le chargeur de batterie peut créer un risque de choc électrique.
- Utiliser le câble correctement. Ne pas utiliser le câble pour déplacer, tirer ou débrancher le chargeur de batterie.
- Laisser le câble loin des sources de chaleur, de l'huile, d'arêtes vives et de pièces mobiles. Un câble endommagé ou entortillé peut augmenter le risque de choc électrique.
- En cas d'utilisation du chargeur de batterie à l'extérieur, il faut utiliser une rallonge adaptée à un usage extérieur. L'utilisation d'un câble adapté réduit le risque de choc électrique.
- S'il est impossible d'éviter d'utiliser le chargeur de batterie dans une zone humide, utiliser une alimentation dotée d'un interrupteur différentiel RCD. L'utilisation d'un interrupteur différentiel réduit le risque de choc électrique.

2.7 Avertissements concernant l'utilisation de l'outil :

- Ne pas surcharger l'outil. Sélectionner un outil adapté aux fins visées rend le travail plus sûr et plus efficace.
- Ne pas utiliser l'outil si l'interrupteur ne fonctionne pas correctement. Si l'interrupteur ne fonctionne pas correctement, l'outil doit être réparé.
- Débrancher l'outil de la batterie avant d'effectuer des réglages ou des réparations et avant de le ranger. Cela réduit le risque de démarrage involontaire de l'outil.
- Conserver l'outil loin des enfants. Ne pas autoriser l'utilisation de l'outil à des personnes non formées à son utilisation.
- Effectuer l'entretien de l'outil. Contrôler l'outil et les pièces en mouvement. Tout composant endommagé peut causer des accidents et des blessures. Un entretien correct de l'outil peut réduire le risque d'accidents.
- Lire le manuel avant d'utiliser l'outil. Sélectionner correctement l'outil et les accessoires pour éviter tout accident.

2.8 Avertissements concernant l'utilisation des outils à batterie :

- Veiller à ce que l'interrupteur soit sur OFF avant de brancher la batterie. Brancher l'outil à la batterie quand l'interrupteur est sur ON risque d'endommager la batterie et d'augmenter le risque de blessures.
- N'utiliser que le chargeur de batterie précisé par le fabricant. Utiliser des chargeurs de batterie différents risque d'endommager la batterie et de causer un risque d'incendie et d'explosion.
- L'outil est conçu pour n'être utilisé qu'avec la batterie d'origine. Utiliser d'autres batteries risque d'endommager l'outil et d'augmenter le risque de blessures.
- La batterie doit être conservée loin des pièces en métal telles que des pièces de monnaie, des trombones, des clous, vis, etc. Un court-circuit peut causer un incendie.

2.9 Sécurité personnelle :

- Pendant l'utilisation de l'outil, il faut rester concentré, ne pas se distraire et faire preuve de bon sens. N'utilisez pas l'outil si vous êtes trop fatigués ou sous l'influence de médicaments, de drogues, d'alcool ou d'autres substances.
- Un instant de manque d'attention peut provoquer de graves blessures personnelles.
- Utiliser les équipements de protection individuelle indiqués dans ce manuel pour réduire le risque de blessures personnelles.
- Prévenir l'actionnement accidentel de l'outil. Veiller à ce que l'interrupteur soit sur OFF quand l'outil est branché à la batterie et quand il est manutentionné ou transporté. Transporter l'outil si l'interrupteur est sur ON et le doigt est sur la détente peut causer un danger d'actionnement accidentel.
- Ôter toutes les clés et les outils de réparation avant d'allumer l'interrupteur. Une clé fixée à des pièces en mouvement peut causer des blessures personnelles.
- Ne pas se déséquilibrer. Il faut que le corps reste en équilibre correct dans toutes les situations. Cela permet d'avoir un meilleur contrôle de l'outil en cas d'imprévu.
- Porter une tenue vestimentaire adéquate. Ne pas porter de vêtements larges ou de bijoux. Laisser les vêtements, les gants et les cheveux loin des pièces en mouvement pour éviter qu'ils ne restent enchevêtrés.

2.10 Entretien



ATTENTION !

Avant d'effectuer toute opération d'entretien ou de réglage mécanique de l'outil, mettre des chaussures de sécurité, des gants de protection contre les coupures et des lunettes.

- Toutes les interventions de réparation ou d'entretien ordinaire peuvent être effectuées par un opérateur en possession des pré-requis physiques et intellectuels nécessaires.
- Les opérations d'entretien extraordinaire ou de réparation doivent être effectuées par un agent de maintenance qualifié.
- Durant les opérations d'entretien ou de réparation, les personnes non autorisées doivent se tenir à l'écart de l'outil.
- La désactivation des dispositifs de protection ou de sécurité doit être effectuée exclusivement pour des opérations d'entretien extraordinaire et uniquement par un agent de maintenance qualifié, lequel devra garantir l'intégrité physique des opérateurs, éviter tout dommage à l'outil et rétablir l'efficacité des dispositifs au terme de l'entretien.
- Toutes les opérations d'entretien qui ne sont pas visées dans le présent manuel doivent être effectuées dans les centres d'assistance autorisés indiqués du Constructeur.
- Une fois que les opérations d'entretien ou de réparation sont terminées, remettre l'outil en marche seulement après en avoir reçu l'autorisation de la part d'un agent de maintenance qualifié, lequel doit vérifier que:
 - les travaux aient été effectués complètement ;
 - la machine fonctionne parfaitement bien ;
 - les systèmes de sécurité soient activés ;
 - personne ne travaille à ce moment-là sur l'outil.

2.11 Instructions spéciales de sécurité pour le sécateur électrique :

- Il faut que les passants et les autres personnes restent à une distance minimum d'1,5 m des lames. Ne pas déplacer l'outil pendant que la lame mobile est en mouvement.
- Il faut que chaque partie du corps reste à une distance minimum de 15 cm des lames. L'utilisation attentive de l'outil peut éviter les blessures.
- Ne déplacer l'outil que lorsque les lames sont fermées. Protéger les lames pendant l'hivernage afin de réduire le risque de blessures.



Porter une tenue vestimentaire adéquate et des chaussures de sécurité dotées d'une semelle antidérapante.



Porter des gants de protection.



Porter des lunettes de protection.



- Porter un casque de protection.
- Ne pas porter de vêtements larges ou de bijoux car ils risquent de s'enchevêtrer dans les pièces mobiles.
- Pendant l'utilisation de l'outil, il faut rester concentré, ne pas se distraire et faire preuve de bon sens. N'utilisez pas l'outil si vous êtes trop fatigué ou sous l'effet de médicaments, de drogues, de l'alcool ou d'autres substances.
- Ne pas utiliser le sécateur s'il pleut.
- L'outil est conçu pour l'élagage des branches. Ne pas l'utiliser sur du bois dur ou d'autres objets.
- En cas de blocage de l'outil, ne pas essayer de débloquer la lame avant de l'avoir éteint. Mettre l'interrupteur sur OFF.
- Avant de commencer l'élagage, vérifier qu'il n'y ait pas d'objets cachés et de câbles entre les branches.
- Pendant l'utilisation, saisir fermement l'outil d'une main et laisser les lames à au moins 15 cm de l'autre main et du reste du corps.
- Ne pas utiliser l'outil à proximité de substances liquides ou de gaz inflammables pour éviter le risque d'incendie ou d'explosions.
- L'usure de la lame doit être contrôlée à intervalles réguliers pour procéder ensuite à l'affûtage. Les lames usées surchargent l'outil. Les dommages issus de l'utilisation de l'outil avec des lames en mauvais état ne sont pas couverts par la garantie.
- Ne pas essayer de réparer l'outil seul mais le remettre à un centre d'assistance agréé. Toutes les opérations de réparation et d'entretien non décrites dans ce manuel doivent être effectuées dans un centre d'assistance agréé.

2.12 Instructions spéciales de sécurité pour les outils à batterie

- Veiller à ce que l'interrupteur de la batterie soit sur OFF avant de la brancher à l'outil. L'équipement risque de s'endommager en cas de branchement avec l'interrupteur sur ON.
- Le chargeur de batterie est conçu pour un usage à l'intérieur. Les opérations de charge doivent être effectuées à l'intérieur.
- Débrancher la batterie avant de nettoyer le chargeur de batterie pour éviter tout dommage et le risque de choc électrique.
- Ne pas exposer la batterie au soleil à une lumière très intense et ne pas la mettre en contact avec des surfaces chaudes. Cela pourrait entraîner l'explosion.
- Laisser complètement refroidir la batterie avant de commencer la recharge.
- Ne pas démonter ni endommager la batterie pour éviter toute blessure personnelle.
- Lorsqu'elle n'est pas utilisée, la batterie doit être rangée complètement déchargée et il faut la recharger au moins tous les 6 mois sinon elle s'endommage. Aucune garantie n'est reconnue en cas de non respect de cette indication sur la fréquence des recharges.

2.13 Usage correct du chargeur de batterie :

- N'utiliser le chargeur de batterie qu'avec des batteries rechargeables, sous peine de risque d'incendie et d'explosion. N'utiliser que le chargeur de batterie d'origine.
- Il faut toujours contrôler le chargeur de batterie, le câble et la fiche avant toute utilisation. En cas d'endommagement, il faut se rendre dans un centre d'assistance agréé pour la réparation ou le remplacement. Afin de garantir la sécurité de l'outil, il ne faut pas utiliser de chargeur de batterie endommagé. Ne pas essayer de réparer un chargeur de batterie endommagé.
- Contrôler que la tension du chargeur de batterie corresponde à celle de la batterie sinon il y a un risque de blessures personnelles.
- Débrancher le chargeur de batterie avant d'actionner l'interrupteur de la batterie.
- Laisser le chargeur de batterie propre, loin des locaux humides et de la pluie. Ne pas l'utiliser à l'extérieur. La saleté et l'eau peuvent causer des dommages au chargeur de batterie et des blessures personnelles.
- Le chargeur de batterie est conçu pour être utilisé avec les batteries d'origine sinon il y a un risque d'incendie ou d'explosion.
- Ne pas utiliser de chargeur de batterie endommagé réduit le risque de blessures.
- Ne pas utiliser le chargeur de batterie sur des surfaces inflammables telles que du papier.
- La première fois que vous l'utilisez, la batterie n'est pas complètement chargée. Il faut la recharger 4-5 heures avant la première utilisation.
- Le temps normal de recharge est de 4-5 heures. Ne pas charger la batterie trop longtemps pour éviter de l'endommager. Ne charger la batterie que lorsqu'une seule LED est allumée. Cela assure une plus longue durée de vie à la batterie.

2.14 Attention (risques résiduels)



ATTENTION !

Même si l'outil est utilisé correctement, il y a quelques risques résiduels. L'outil peut générer des dangers dus à ses propres caractéristiques de réalisation. Un usage prolongé et incorrect peut causer des dommages physiques à l'opérateur.



ATTENTION !

Le dispositif peut produire des ondes électromagnétiques et interférer avec les appareils électro-médicaux. Il est conseillé de consulter un médecin avant d'utiliser l'outil en présence d'appareils électro-médicaux.

ATTENTION !

- Ne pas toucher les lames quand la batterie est branchée à l'outil.
- Il faut que chaque partie du corps reste à une distance minimum de 15 cm des lames.
- Il faut que les passants et les autres personnes restent à une distance minimum d'1,5 m de l'outil.



Risque de chute de matériel par le haut. Ne coupez pas les branches directement au-dessus de votre tête ou de votre corps pour éviter les blessures dues à la chute de matériel.

Mesures du bruit et des vibrations :

Niveau de pression sonore : < 70 dB(A)

Vibration maximale pendant l'utilisation : < 2,5 m/s²

ATTENTION !

Toute opération d'entretien extraordinaire doit être réalisée auprès d'un service d'assistance agréé.

3 SPÉCIFICATIONS TECHNIQUES

3.1 Identification du produit

Les données d'identification de l'outil sont indiquées sur la plaquette fixée sur l'outil.



3.2 Usage prévu

L'outil n'est conçu que pour l'élagage des branches.

Un usage autre que celui indiqué peut endommager l'outil et entraîner des dangers.

L'outil est conçu pour être utilisé par des adultes. Ne pas utiliser s'il pleut ou pour travailler sur des arbres ou des buissons humides. Le Fabricant n'est pas responsable des dommages dus au non respect des consignes de ce manuel. L'opérateur est responsable de tout dommage causé à des tiers ou à une propriété tierce provoqué par un accident au cours de l'utilisation de l'outil. Le Fabricant n'est pas responsable des dommages causés par un usage impropre de l'outil.



Contrôler l'affûtage correct des lames avant d'utiliser le sécateur. Les dommages dus à l'utilisation d'une lame non affûtée ne sont pas couverts par la garantie.

ATTENTION !

- **Toute autre utilisation, qui doit être considérée comme étant impropre et par conséquent potentiellement dangereuse pour l'intégrité physique des opérateurs, annule la garantie.**
- **Si l'outil est utilisé pour des objectifs autres que ceux susmentionnés, il peut gravement s'endommager et causer des dommages corporels et matériels.**

3.3 Liste des composants

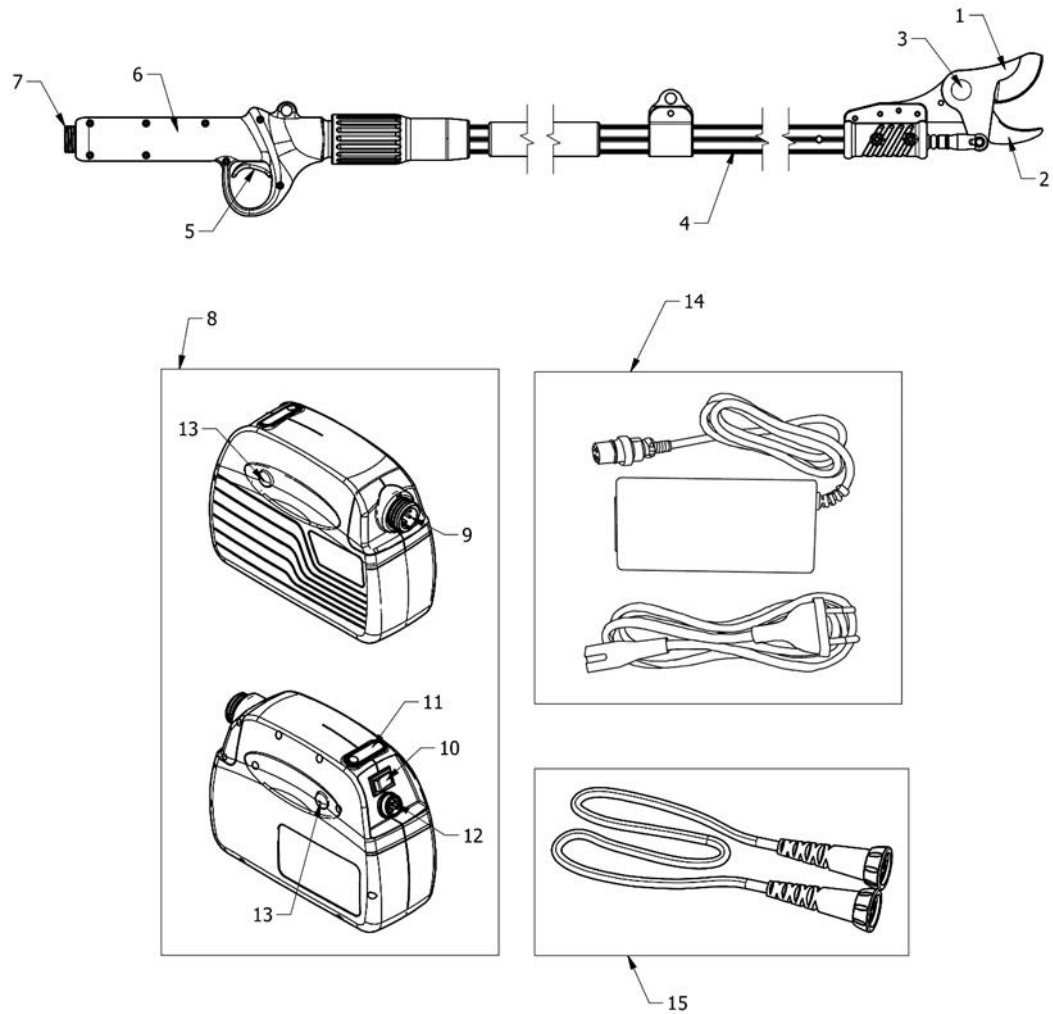
Ouvrir l'emballage avec soin et contrôler la présence des composants énumérés ci-après :

- Sécateur électrique
- Batterie
- Chargeur de batterie
- Câble de connexion
- Sac à dos porte-batterie
- Boîte à outils
- Sangle de fixation du câble
- Manuel d'utilisation et d'entretien
- Certificat de garantie

3.4 Description de l'outil :

L'outil est construit en acier à haute résistance. Les lames résistantes et un design léger facilitent l'utilisation d'une seule main. Il est possible de rapprocher beaucoup les lames des branches à tailler. La taille n'endommage pas l'arbre. En cas de danger ou de dysfonctionnement, relâcher la détente. La lame mobile s'ouvre à fond pour éviter tout dommage ou accident.

3.5 Composition de l'outil :



1	Lame mobile	9	Connecteur de l'outil
2	Lame fixe	10	Interrupteur principal
3	Mécanisme de fixation de lame	11	Indicateur du niveau de la charge
4	Protège-détente	12	Connecteur de recharge
5	Détente	13	Boutons de décrochage de la carte électronique
6	Poignée	14	Chargeur de batterie
7	Connecteur	15	Câble
8	Batterie		

3.6 Données techniques :

Sécateur électrique		EASY 80	EASY 150	EASY 200
1	Diamètre de taille	36 mm sur une branche verte	36 mm sur une branche verte	36 mm sur une branche verte
2	Tension nominale	DC 44 V	DC 44V	DC 44V
3	Puissance nominale	300 W	300 W	300 W
4	Courant nominal	10.0 A	10,0 A	10,0 A
5	Protection du courant	≥35 A	≥3 5A	≥3 5A
6	Classe d'isolation	III	III	III
7	Poids	1,3 kg	1,6 kg	1,8 kg
Batterie aux ions de lithium				
1	Capacité :	4,4 Ah	4,4 Ah	4,4 Ah
2	Tension	43,2 V	43,2 V	43,2 V
3	Durée	8-10 h	8-10 h	8-10 h
4	Poids	1,5 kg	1,5 kg	1,5 kg
Chargeur de batterie				
1	Tension d'entrée	100-240 V AC, 50-60 Hz	100-240 V AC, 50-60 Hz	100-240 V AC, 50-60 Hz
2	Tension de sortie	DC 50,4 V	DC 50,4 V	DC 50,4 V
3	Courant de charge	1,0 A	1,0 A	1,0 A
4	Classe d'isolation	II	II	II
5	Temps de charge	4-5 h	4-5 h	4-5 h

4 INSTALLATION, CONTRÔLES AVANT L'UTILISATION, LIVRAISON ET MANUTENTION

4.1 Recharge de la batterie



ATTENTION !

Ne pas exposer la batterie à des conditions extrêmes telles qu'une température excessive ou une collision. La perte de matériau électrolytique de la batterie peut provoquer des blessures.



ATTENTION !

Débrancher la batterie de l'outil avant de commencer à le charger.



- Veiller à ce que la batterie soit sèche et propre avant de commencer la recharge.
- Veiller à ce que la batterie soit entièrement chargée avant de l'utiliser la première fois.
- Au moment de l'achat, la batterie n'est pas complètement chargée. La recharger pendant 4-5 heures avant de l'utiliser la première fois.
- Recharger la batterie quand l'indicateur indique une seule LED allumée.
- Ne pas recharger la batterie pendant plus de 5 heures. Ne pas la décharger complètement pour éviter de réduire sa durée de vie utile.
- La batterie doit être remplacée si son autonomie ne suffit plus. N'utiliser que les batteries d'origine fournies par le Fabricant.
- Respecter les consignes de sécurité et de respect de l'environnement pendant toutes les phases.

4.2 Indications concernant la charge

Batterie aux ions de lithium		
LED	État de la charge	Tension
3 LED vertes	80 %-100 %	34 V <V _{cc} ≤ 42 V
2 LED vertes	50 %-80 %	
1 LED verte	30 %-50 %	
1 LED rouge	< 30 %	V _{cc} ≤ 34 V
Chargeur de batterie		
Indication	État	
Rouge	En charge	
Vert	Charge terminée	

4.3 Procédure de recharge de la batterie

- Recharger dans un local fermé.
- Veiller à ce que l'interrupteur de la batterie soit sur OFF avant de commencer la recharge.
- Brancher correctement le chargeur de batterie à la batterie.
- Veiller à ce que les caractéristiques du chargeur de batterie et de la batterie soient adéquates avant de commencer la recharge.
- La LED rouge sur le chargeur de batterie indique que la charge est en cours, la LED verte indique que la batterie est complètement chargée. Le temps moyen de charge est de 4-5 heures.
- Débrancher le connecteur du chargeur de batterie de la batterie à la fin de la recharge.
- Pendant les périodes d'inutilisation, ranger la batterie complètement chargée et s'assurer de la recharger au moins tous les 6 mois.

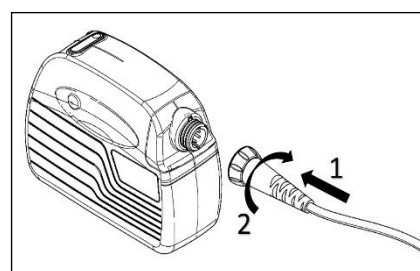
4.4 Environnement de travail

- La recharge ne peut être effectuée qu'à une température comprise entre 0 °C et +45 °C. L'outil ne peut être utilisé qu'à une température comprise entre -10 °C et +60 °C.
- Pendant l'utilisation, garder une température comprise entre -5 °C et +30 °C.

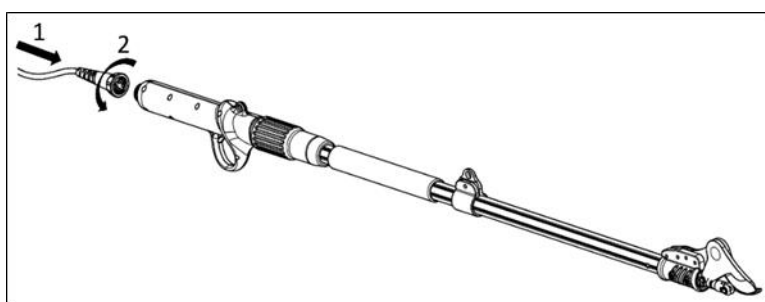
4.5 Assemblage initial

Contrôler que le sécateur, le câble et la batterie soient propres et secs avant de commencer le montage. Effectuer l'assemblage en suivant les étapes suivantes :

- Extraire le sac à dos de sa mallette.
- Insérer la batterie dans le sac à dos.
- Brancher le câble à la batterie du côté droit. En inversant la position de la batterie dans le sac à dos, il est possible de choisir le sens de sortie du câble et par conséquent la main avec laquelle utiliser l'outil, selon ses préférences.
- Veiller à ce que personne ne se trouve à proximité.



- Brancher le câble à l'outil :
- Porter le sac à dos et l'attacher.
- Contrôler que les lames soient fermées.
- Saisir fermement la poignée du sécateur.



5 UTILISATION DE L'OUTIL

5.1 Utilisation de l'outil

Avant de commencer à travailler avec l'outil :



ATTENTION !

Porter des gants et une tenue vestimentaire adéquate. Contrôler l'outil avant de commencer le travail et vérifier le fonctionnement correct de l'interrupteur général. Le sécateur doit s'arrêter quand la détente est relâchée. Ne pas utiliser le sécateur en cas de dysfonctionnement de l'interrupteur. Contrôler que la tension de la batterie corresponde à la tension de l'outil.



ATTENTION !

À l'arrêt de l'outil, il se peut que la lame mobile mette du temps avant de s'arrêter. Ne pas toucher la lame pendant qu'elle est en mouvement pour éviter tout risque de blessure.

- Mettre l'interrupteur sur ON. Après le signal sonore, appuyer rapidement deux fois sur la détente pour ouvrir les lames. Le sécateur sera opérationnel après avoir émis un autre signal sonore.
- Ne pas excéder dans la dimension de la taille pour protéger le sécateur et la batterie de tout dommage. Ne pas tailler de branches d'une taille supérieure aux indications des spécifications techniques.
- Relâcher la détente si la lame mobile se bloque. La lame se replace automatiquement dans la position d'ouverture maximale.
- À la fin du travail, laisser la détente enfoncée pendant au moins 3 secondes pour fermer et laisser la lame fermée. À ce stade, placer l'interrupteur d'alimentation sur OFF et débrancher l'outil de la batterie.



ATTENTION !

Ne pas forcer la lame mobile sur le côté pour ne pas endommager l'affûtage. Contrôler la fréquence du fonctionnement du sécateur pour ne vérifier le bon état.

5.2 Taille



Porter des vêtements adaptés au travail et des chaussures dotées d'une semelle antidérapante.



Porter des gants de protection.



Porter des lunettes de protection.



Porter un casque de protection.



Risque de sectionnement ou de blessure grave.



Risque de chute de matériel par le haut.

- Ne coupez pas les branches directement au-dessus de votre tête et de votre corps pour éviter les blessures dues à la chute de matériel.
- Pour tailler les branches, placer la lame sur la branche à tailler et appuyer sur la détente.
- Pendant que vous utilisez l'outil, laissez l'autre main et l'ensemble de votre corps à au moins 15 cm des lames.
- Il faut que les passants et les autres personnes restent à une distance minimum d'1,5 m de l'outil.
- La lame mobile peut s'endommager ou se bloquer si vous essayez de forcer la taille sur de trop grosses branches.
- Ne pas déplacer l'outil pendant la phase de taille. Cela peut être dangereux.
- Utiliser les sangles fournies pour fixer le câble au bras. Cela évite tout risque lié à la coupure du câble.
- Ne pas utiliser l'outil s'il pleut ou dans des environnements humides.
- Après l'utilisation, éteindre l'interrupteur d'alimentation et débrancher la batterie du sécateur.



ATTENTION !

En cas de difficultés à tailler, contrôler la charge de la batterie et l'affûtage correct des lames.

6 ENTRETIEN

6.1 Entretien ordinaire



ATTENTION !

Les outils à réparer doivent être remis à un centre d'assistance agréé. Il n'y a que l'utilisation des pièces de rechange d'origine qui assure le fonctionnement correct et sûr de l'outil.



ATTENTION !

Éteindre la batterie et débrancher l'outil avant de le contrôler et d'effectuer toute opération d'entretien, de réparation ou de nettoyage, pour éviter le risque d'un démarrage accidentel.



Porter des gants de protection avant d'effectuer toute opération sur les lames.

Le contrôle fréquent de l'outil le rend sûr et fiable.

- Ne pas pulvériser l'outil et ne pas le plonger dans l'eau. Cela peut causer un court-circuit à l'intérieur.
- Laisser la poignée et les dispositifs de ventilation du moteur propres. Utiliser un chiffon humide pour nettoyer l'outil. Ne pas utiliser de détergents pour éviter d'endommager les surfaces.
- Nettoyer la lame après chaque utilisation et la protéger avec de l'huile ou un spray adéquat.

6.2 Affûtage des lames

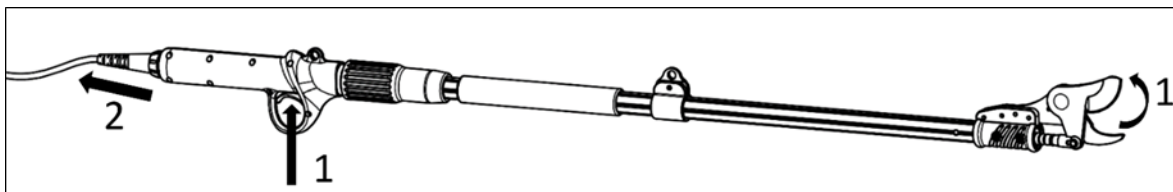
- L'affûtage est très important pour laisser les lames en bon état de travail et en assurer la durée.
- L'outil est fourni avec une pierre d'affûtage de lames.
- Il faut toujours contrôler l'état des lames avant de commencer à travailler. La fréquence de l'affûtage doit être adaptée au type de bois à tailler (diamètre et dureté) et à la fréquence de travail.
- Le fil de la lame mobile doit être vérifié fréquemment pendant la première période de travail pour déterminer la fréquence d'affûtage la plus appropriée (contrôler toutes les 15 minutes de travail pour en calculer la fréquence).

6.3 Graissage de la vis d'actionnement

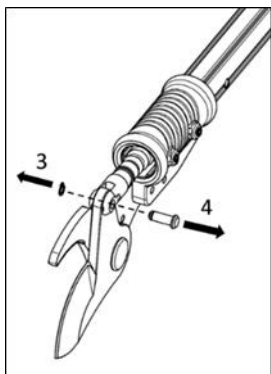
Le graissage de la vis de réglage doit être effectué par un centre de assistance agréé. Il est conseillé d'apporter l'outil au centre de assistance agréé à la fin de chaque saison d'élagage pour un bon entretien.

6.4 Remplacement de la lame mobile

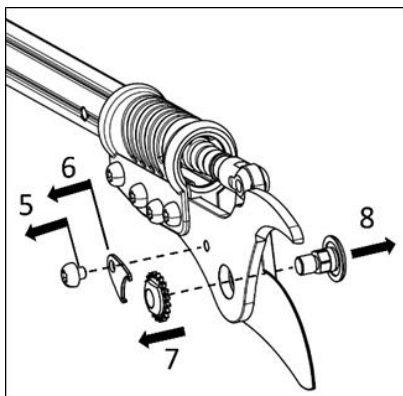
- N'utiliser que des lames d'origine. S'adresser à un centre d'assistance agréé pour acheter des lames ou d'autres pièces de rechange d'origine.
- Avec l'outil branché à la batterie, ouvrir les lames en appuyant sur la détente (1) puis éteindre la batterie et enlever le câble (2) :



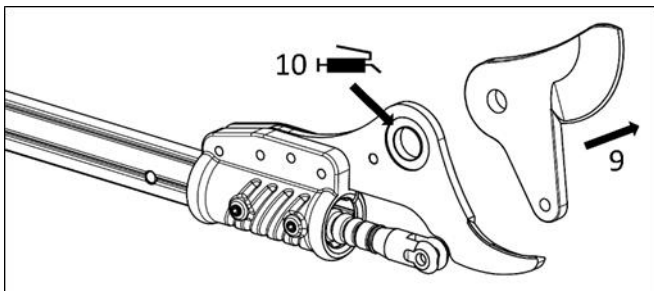
- Retirer l'anneau élastique (3) et la goupille (4) de la tige de actionnement de la lame.



- Desserrer la vis de fixation de la lame (5) et le système de verrouillage (6), dévisser la vis (7) et retirer la goupille de la lame (8).



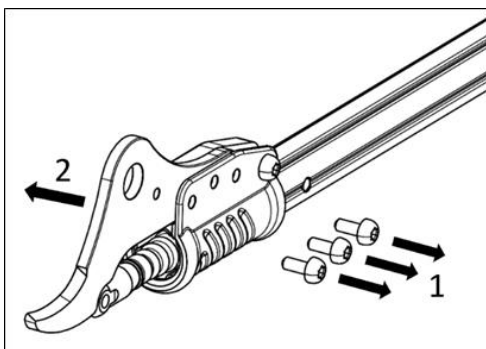
- La lame en mouvement peut maintenant être remplacée (9). Ajouter de la graisse sur la lame fixe dans la position indiquée (10):



- Recommencer la procédure en sens inverse pour remonter l'outil. Pendant l'opération de remontage, ajouter de la graisse sur les goujons de la lame.
- Entre les opérations 5 et 4, déplacer la lame à la main pour évaluer le serrage correct entre les lames. Si le mouvement est difficile, relâcher l'écrou de la lame d'une dent. Si vous sentez qu'il y a du jeu sur le côté de la lame, serrer ultérieurement d'une dent.

6.5 Remplacement de la lame fixe

- Suivre la procédure du paragraphe précédent pour enlever la lame mobile jusqu'au point (9).
- Ôter les vis de fixation (1) et faire glisser la lame fixe (2).



- Recommencer la procédure en sens inverse pour remonter l'outil.

6.6 Hivernage

- Ne pas ranger la batterie dans des endroits trop chauds ou trop froids.
- Débrancher la batterie de l'outil avant de ranger l'équipement pour une longue période de temps.
- Conserver la batterie et le chargeur de batterie loin des sources de chaleur, de la poussière et de l'humidité.
- Contrôler que l'interrupteur de la batterie soit sur OFF.
- La batterie doit rester à au moins 1,5 m de toute substance inflammable.
- Avant de ranger l'outil pour une longue période, il faut :
 - Recharger complètement la batterie.
 - La recharger à fond tous les 6 mois.
 - Durant la période de repos, conserver l'équipement dans un endroit sec et le ranger dans sa mallette.
 - Pendant l'hivernage, l'interrupteur de la batterie doit être sur OFF.



ATTENTION !
Si la batterie est rangés sans effectuer une recharge complète, l'intervalle de recharge est réduit à 3 mois.

**ATTENTION !**

Si la recharge de la batterie n'est pas effectuée aux intervalles indiqués, la batterie risque de se détériorer de manière irréversible.

6.7 Signaux sonores de la batterie

Signal	Durée	Nbre de répétitions	Indication du problème
1 signal	0,3 secondes	aucune	Allumage, arrêt ou changement d'ouverture de la lame
2 signaux	0,3 secondes	10 fois	Phase de charge ou outil mal branché Contrôler que les bagues sur les connecteurs soient vissées correctement.
3 signaux	0,3 secondes	10 fois	Erreur d'ouverture du capteur à effet Hall. Remettre l'outil à un centre d'assistance agréé.
4 signaux	0,3 secondes	10 fois	Erreur de fermeture du capteur à effet Hall. Remettre l'outil à un centre d'assistance agréé.
4 signaux courts	0,1 seconde	aucune	La batterie est déchargée. Recharger la batterie.
10 signaux	0,3 secondes	10 fois	Le sécateur a effectué 100 000 tailles. Ôter le couvercle avant et graisser la vis de transmission par le trou spécifique.
1 signal long	5 secondes	10 fois	Le sécateur a effectué 500 000 tailles. Il faut effectuer une inspection précise et un entretien en profondeur. S'adresser à un centre d'assistance agréé.

6.8 Inconvénients, causes, solutions

Ne faire réparer l'outil que par un personnel qualifié des centres d'assistance agréés en n'utilisant que des pièces de rechange d'origine. Cela assure la durée de vie et la sécurité de l'outil.

Problème	Cause possible	Solution
Le sécateur ne fonctionne pas	Connexion incorrecte	Vérifier la connexion correcte entre outil et batterie Vérifier que l'interrupteur soit sur ON.
	Dysfonctionnement de l'interrupteur	Remettre le sécateur à un centre d'assistance agréé.
La lame surchauffe	Lame usée	Affûter ou remplacer la lame
	Lame endommagée	Affûter ou remplacer la lame
	Lubrification insuffisante	Lubrifier la lame
La taille n'est pas nette	Frottement excessif sur la lame	Lubrifier la lame
	Lame sale	Nettoyer la lame
	Lame usée	Affûter ou remplacer la lame
	Usage incorrect de l'outil	Lire attentivement les instructions
	Batterie déchargée	Recharger la batterie
La batterie ne se recharge pas. La LED rouge clignote	Batterie mal branchée au chargeur de batterie	Rebrancher la batterie au chargeur de batterie
	Chargeur de batterie mal branché à la prise de courant	Rebrancher le chargeur de batterie
	Pôles de la batterie sales	Nettoyer les pôles
	Batterie endommagée	Remplacer la batterie
	Chargeur de batterie endommagé	Remplacer le chargeur de batterie

**BON À SAVOIR !**

Si les solutions conseillées ne permettent pas d'éliminer les inconvénients, contacter un centre de service agréé.

7 DÉMOLITION ET ÉLIMINATION DES COMPOSANTS

7.1 Élimination des matériaux épuisés

Après l'installation et dans son fonctionnement normal, la machine n'entraîne aucune contamination de l'environnement mais, pendant toute la durée de son utilisation, certains types de déchets sont générés dans des conditions particulières, telles que la filtration ou l'huile. Pour la mise au rebut de ces matériaux, il existe des réglementations spécifiques pour la protection de l'environnement dans chaque pays. Le client est tenu de connaître les lois en vigueur dans ce pays et de fonctionner de manière à s'y conformer conformément aux indications données dans les fiches techniques des produits utilisés, qui peuvent être demandées au fabricant.



ATTENTION !

Veuillez respecter les lois en vigueur en matière d'élimination des huiles minérales.



ATTENTION !

Vous trouverez de plus amples informations sur les modalités d'élimination des huiles et des autres substances sur la fiche de sécurité des substances mêmes.

L'élimination des déchets toxiques dans les phases de collecte, transport, traitement (au sens d'opération de transformation nécessaire à la récupération) ainsi que le stockage et la décharge sur le sol, sont des activités d'intérêt public soumises au respect des principes généraux suivants:

- a) Tout dommage ou risque pour la santé, l'intégrité physique et la sécurité de la collectivité et des personnes doivent être évités.
- b) Il faut garantir le respect des exigences hygiéniques et sanitaires et éviter tout risque de pollution de l'air, de l'eau, du sol et du sous-sol.

Il faut promouvoir, avec le respect des critères économiques et efficaces, les systèmes de récupération et de recyclage des matériaux et de l'énergie.

7.2 Indications pour les déchets spéciaux

Les résidus issus des usinages industriels et les matériaux provenant des démolitions des appareils et des machines détériorées et obsolètes sont des déchets spéciaux.

Les producteurs des déchets sont tenus de pourvoir à l'élimination des déchets spéciaux, même toxiques et nocifs, directement ou par le biais d'entreprises ou d'organismes autorisés ou en les remettant aux sujets qui gèrent le service public et avec lesquels une convention spécifique a été stipulée.

Chaque pays ou chaque commune sont tenus de fournir à la région toutes les informations disponibles sur l'élimination des déchets sur son territoire.



ATTENTION !

L'élimination abusive du produit de la part du détenteur comporte l'application des sanctions administratives prévues par les normes en vigueur.



ATTENTION !

Selon la directive "RAEE" 2012/19 / UE, si le composant / produit acheté est identifié par le symbole représentant une corbeille barrée, cela signifie que le produit à la fin de sa vie utile doit être collecté séparément des autres déchets.

La collecte séparée de ce composant / produit en fin de vie est organisée et gérée par le fabricant. L'utilisateur qui souhaite se débarrasser de cet équipement doit donc contacter le fabricant et suivre le système adopté pour permettre une collecte séparée de l'équipement en fin de vie. La collecte séparée adéquate pour la mise en disposition des équipements déchargés aux fins de recyclage, de traitement et d'élimination compatible avec l'environnement contribue à éviter d'éventuels effets négatifs sur l'environnement et la santé et favorise la réutilisation et / ou le recyclage des matériaux qui le composent. L'élimination non autorisée du produit par l'utilisateur entraîne l'application des sanctions prévues par la législation en vigueur localement.



Deutsch

Sehr geehrte Kundin, sehr geehrter Kunde,
vielen Dank, dass Sie sich für eines unserer Produkte entschieden haben.

Die Fähigkeit, den Marktanforderungen mit gleichzeitig spezifischen und dynamischen Antworten entgegenzukommen, sowie die Gewährleistung einer umfassenden Fachkenntnis haben den Hersteller zu einem der weltweit führenden Unternehmen bei der Entwicklung, Konstruktion und Herstellung von Geräten für Beschnitt und Ernte gemacht.

Durch ein effizientes Vertriebs- und Kundendienstnetz, das hochqualifiziertes Personal beschäftigt, bietet der Hersteller eine breitgefächerte Produktpalette an:

- Pneumatische und elektromechanische (batteriebetriebene) Scheren und Kettenschneider für den Beschnitt, auch mit Verlängerung;
- Pneumatische, motorbetriebene und elektromechanische (batteriebetriebene) Geräte für die Ernte von Oliven und verschiedenen Obstsorten;
- Fahrbare und selbstfahrende Motorkompressoren und 3-Punkt-Kompressoren;

Die Gründe für eine Entscheidung können wie folgt zusammengefasst werden:

- Praktische Handhabung der Produkte;
- Vielseitige Einsatzmöglichkeiten;
- Höchste Qualität der verwendeten Materialien;
- Zuverlässigkeit;
- Produktplanungstechnik;

Dieses Handbuch ist integrierender Bestandteil der Produktlieferung. Sollte es stellenweise beschädigt oder unlesbar sein, ist es unverzüglich, eine neue Kopie beim Hersteller anzufordern.

Der Hersteller lehnt jegliche Haftung für einen unsachgemäßen Gebrauch des Produktes sowie für Schäden ab, die auf nicht in diesem Handbuch berücksichtigte oder unvernünftige Handlungsweisen zurückzuführen sind.

Die Maschine darf nur verwendet werden, um die Anforderungen zu erfüllen, für die sie ausdrücklich vorgesehen wurde. Jeder darüberhinausgehende Gebrauch gilt als gefährlich.

Jeglicher Eingriff, der die Struktur der Maschine verändert, muss ausdrücklich vom technischen Büro des Herstellers genehmigt werden.

Ausschließlich Originalersatzteile verwenden. Der Hersteller haftet nicht für Schäden, die auf den Gebrauch von nicht originalen Ersatzteilen zurückzuführen sind.

Alle Vervielfältigungsrechte dieses Handbuchs sind der Herstellerfirma vorbehalten. Das vorliegende Handbuch darf nicht ohne schriftliche Genehmigung der Herstellerfirma an Dritte übergeben werden.

Der Hersteller behält sich das Recht vor, Änderungen am Entwurf sowie Verbesserungen am Produkt vornehmen zu können, ohne dies den Kunden mitzuteilen, die bereits im Besitz ähnlicher Modelle sind.

Der Text der Original-Anleitung wurde in italienischer Sprache verfasst. Die Texte in allen anderen Sprachen wurden aus dem Italienischen übersetzt.

Im Fall von Verständnisschwierigkeiten Setzen Sie sich bitte mit dem Verkaufsbüro in Verbindung.

1	EINLEITUNG	71
1.1	Funktionen und Gebrauch des Bedienungs- und Wartungshandbuchs.....	71
1.2	Symbole und Qualifikation des zuständigen Personals	71
1.3	Konformitätserklärung.....	71
1.4	Erhalt des Produktes	71
1.5	Garantie.....	71
2	UNFALLVERHÜTUNGSHINWEISE	72
2.1	Hinweise.....	72
2.2	Symbole in den Bedienungs- und Wartungsanweisungen:.....	72
2.3	Symbole auf der Batterie:	73
2.4	Symbole auf dem Ladegerät:.....	73
2.5	Sicherheit am Arbeitsplatz:	73
2.6	Elektrische Sicherheit für das Ladegerät:	73
2.7	Warnungen zur Verwendung des Gerätes:	73
2.8	Warnung zur Verwendung von Batterie-Geräten:	74
2.9	Persönliche Sicherheit:.....	74
2.10	Wartung	74
2.11	Besondere Sicherheitshinweise für die Elektroschere:.....	74
2.12	Besondere Sicherheitshinweise für Batterie-Geräte	75
2.13	Richtige Verwendung des Ladegerätes:	75
2.14	Warnung (Restrisiken).....	76
3	TECHNISCHE SPEZIFIKATIONEN	76
3.1	Produktidentifikation.....	76
3.2	Verwendungsmöglichkeiten	76
3.3	Zugehörersatz.....	77
3.4	Beschreibung des Gerätes:	77
3.5	Bestandteile des Gerätes:	77
3.6	Technische Daten:.....	78
4	INSTALLATION	78
4.1	Batterie-Aufladung.....	78
4.2	Ladezustandsanzeige.....	79
4.3	Batterie-Aufladungsverfahren	79
4.4	Arbeitsumgebung.....	79
4.5	Erstmontage	79
5	VERWENDUNG DES GERÄTS	80
5.1	Verwendung des Gerätes	80
5.2	Schnitt.....	80
6	WARTUNG	81
6.1	Gewöhnliche Wartung	81
6.2	Klingenschärfung	81
6.3	Fetten der Betätigungsschraube.....	81
6.4	Ersatz der beweglichen Klinge	81
6.5	Ersatz der festen Klinge.....	82
6.6	Lagerung	82
6.7	Akustische Signale der Batterie	83
6.8	Fehler, Ursache, Behebung.....	83
7	VERSCHROTTUNG UND ENTSORGUNG DER BAUTEILE	84
7.1	Entsorgung von verbrauchten Materialien	84
7.2	Indikationen für Sondermüll	84

1 EINLEITUNG

1.1 Funktionen und Gebrauch des Bedienungs- und Wartungshandbuchs

Um die Sicherheitsbedingungen des Bedieners zu gewährleisten und um mögliche Schäden zu vermeiden, ist es vor der Durchführung irgendeines Eingriffs am Produkt unerlässlich, sich mit der Bedienungs- und Wartungsanleitungen vertraut zu machen und ihren Inhalt zu kennen. Die folgenden Anleitungen beschreiben die Betriebsweise des Gerätes und seinen sicheren, ökonomischen Gebrauch in Übereinstimmung mit den geltenden Vorschriften. Die Befolgung der Anweisungen dient zur Vermeidung von Gefahren, zur Einschränkung von Instandhaltungs- und Ausserbetriebsetzungskosten sowie zur Erhöhung der Lebensdauer des Produktes. Das vorliegende Handbuch muss vollständig unversehrt und an allen Stellen lesbar sein. Jeder zum Gebrauch des Gerätes befugte Bediener oder das für die Wartung zuständige Personal muss dessen Aufbewahrungsort kennen und die Möglichkeit haben, es zu jedem beliebigen Zeitpunkt einsehen zu können.

1.2 Symbole und Qualifikation des zuständigen Personals

Alle in der Anleitung beschriebenen Interaktionen zwischen Menschen und Geräte dürfen nur von den gemäß den Anweisungen des Herstellers dazu bestimmten Bedienern durchgeführt werden. Jeder beschriebene Vorgang geht mit der Darstellung des Piktogramms einher, das dem Bediener entspricht, der für die durchzuführenden Arbeiten am geeignetsten erachtet wird. Nachfolgend finden Sie die Angaben, die für die Identifizierung der entsprechenden Berufsbilder erforderlich sind.



Allgemeine Bediener

Personal ohne spezifizierten Kompetenzbereich, das in der Lage ist, sich mit der Installierung, Funktionierung, Einstellung, gewöhnlichen Wartung, Reinigung und mit dem Transport der Einrichtungen entsprechend den Anweisungen der Fachleute zu beschäftigen.



Wartungselektriker

Personal mit spezifiziertem, mechanischem Kompetenzbereich, das in der Lage ist, die im vorliegenden Handbuch angeführten Installierungs-, Wartungs- und Reparaturmaßnahmen durchzuführen.



Elektrische/Elektronische Wartungsmechaniker

Personal mit spezifiziertem, elektrischem/elektronischem Kompetenzbereich, das in der Lage ist, das Gerät in gewöhnlichen Arbeitsbedingungen zu verwenden, auch wenn alle Sicherheits- und Schutzvorrichtungen deaktiviert sind, um Wartungs- oder Reparaturmaßnahmen durchzuführen. Es darf keine mechanischen Eingriffe durchführen.

AUTORISIERTE KUNDENDIENSTSTELLE

Werkstatt, die zur Durchführung der Instandsetzungseingriffe an den Geräten vom Hersteller berechtigt ist.



ACHTUNG!

Zu beachtende Warnung als Vorsichtsmaßnahme zur Gewährleistung der Sicherheit für den Bediener sowie für die im Arbeitsbereich befindlichen Personen.



WICHTIG!

Warnung vor Teilen mit heißen Oberflächen. Bei den Eingriffen sind hitzebeständige Schutzhandschuhe zu tragen.

1.3 Konformitätserklärung

Jede Maschine, deren Auslieferung in eines der zur europäischen Union gehörenden Länder (EU) erfolgt, entspricht den in der Maschinenvorschrift 2006/42/EG geforderten Eigenschaften. Die entsprechende Konformitätserklärung finden Sie als Anlage der Bedienungs- und Wartungsanleitungen.

1.4 Erhalt des Produktes

Bei Erhalt des Produktes muss überprüft werden, ob:

- es während des Transportes nicht beschädigt worden ist;
- die Lieferung der Bestellung entspricht und das eventuell dazugehörige Zubehör enthält (sehen Sie "Beschreibung des Produktes" - Kap. "Technische Spezifikationen").

Sollte ein Problem auftreten, so setzen Sie sich bitte mit dem technischen Kundendienst vom Hersteller in Verbindung und teilen Sie die auf dem Kennzeichnungsaufkleber befindlichen Angaben mit (sehen Sie "Kennzeichnung des Produktes" - Kap. "Technische Spezifikationen").

1.5 Garantie

Allgemeine Garantiebedingungen finden Sie auf der Website von Campagnola im Bereich, der der Adresse gewidmet ist: <http://www.campagnola.it/downloads> ; oder senden Sie eine schriftliche Anfrage an die Faxnummer +39/051752551, oder senden Sie eine E-Mail an a: star@campagnola.it.

ACHTUNG!

Zur Garantieforderung nach den obengenannten Anweisungen benötigt die Herstellerfirma den richtig ausgefüllten Garantieschein und den entsprechenden Kaufnachweis (Rechnung oder entsprechendes Dokument) und das mit der Antriebskraft-Einheit mitgelieferte, vom Kunden unterschriebene Anweisungsblatt.

2 UNFALLVERHÜTUNGSHINWEISE

2.1 Hinweise

ACHTUNG!

Der Hersteller übernimmt keine Verantwortung, die auf der Nichteinhaltung folgender Angaben beruht. Es bleiben zu Lasten des Arbeitsgebers oder des Bedieners die Erfüllungen, was Sicherheit und Hygiene in der Arbeitsumgebung nach den Vorschriften (2003/10/CE und 2002/44/CE Normen und 81/2008 Vorschrift) betrifft: Aushändigung der notwendigen Schutzvorrichtungen, Gefahrenauskünfte, Gesundheitskontrollen, usw. Der Kontakt mit Vibrationen kann Gesundheitsprobleme verursachen. Im Fall von Symptomen wie Schläffheit, Gefühllosigkeit, Stechen, Kitzel, Schmerz, Körperkraftverminderung oder –verlust, Bleichen oder struktureller Modifizierung der Hautoberfläche ist es notwendig, einen Spezialisten zu befragen. Solche Symptome werden besonders in den Händen, Handgelenken und Fingern bemerkt.

ACHTUNG!

Lesen Sie alle Sicherheitshinweise sorgfältig durch! Die Nichtbeachtung der Sicherheitsanweisungen kann zu einem elektrischen Schlag und / oder schweren Verletzungen führen. **Bewahren Sie alle Sicherheitshinweise für jede Verwendung des Gerätes auf.** Der in den Sicherheitshinweisen verwendete Begriff "Elektrogerät" bezieht sich auf Kabelgeräte, die an die Stromverteilung angeschlossen sind, und auf Batteriegeräte.


2.2 Symbole in den Bedienungs- und Wartungsanweisungen:

Gefahr-Symbol

 Schnittgefahr oder Gefahr schwerer Verletzungen


 Fallgefahr von oben.


 Anweisungen

 Die Bedienungs- und Wartungsanweisungen achtungsvoll lesen



 Schutzhandschuhe anziehen

 Schutzbrille tragen

 Schutzschuhe mit rutschfesten Sohlen tragen

 Einen Schutzhelm tragen.

 Diese Elektroschere nicht bei Regen oder nassen Ästen verwenden

  Nicht als Hausmüll entsorgen

2.3 Symbole auf der Batterie:



Li-ion Lithium-Ionen-Batterie. Nicht als Hausmüll entsorgen



Die Batterie keinen Flammen aussetzen. Sie könnte explodieren



Die Batterie nicht demontieren



Die Batterie kann aufgeladen und verwertet werden. Entladene Batterien müssen umweltfreundlich gesammelt werden

2.4 Symbole auf dem Ladegerät:



Gefahr-Anweisungen



Das Ladegerät nur in geschlossenen Räumen verwenden



Elektrische Isolationsklasse II



■ Elektrogeräte. Nicht als Hausmüll entsorgen

2.5 Sicherheit am Arbeitsplatz:

- Den Arbeitsbereich sauber und gut beleuchtet halten. Ungeordnete und dunkle Arbeitsbereiche können Unfälle verursachen.
- Das Elektrogerät nicht in entflammaren oder explosionsgefährdeten Bereichen, beispielsweise in der Nähe von brennbaren Flüssigkeiten, Gasen oder Stäuben verwenden. Das Elektrogerät kann Funken erzeugen, die brennbare Stäube oder Dämpfe auslösen können.
- Kinder und Fußgänger fernhalten, wenn das Elektrogerät verwendet wird. Ablenkungen können zum Verlust der Kontrolle des Gerätes führen.

2.6 Elektrische Sicherheit für das Ladegerät:

- Der Stecker des Ladegeräts muss zur Steckdose passen. Änderungen an der Steckdose und am Stecker aus keinem Grund vornehmen. Keine Adapter gebrauchen, wenn der Stecker des Gerätes geerdet ist. Die korrekte Verwendung von nicht modifizierten Steckern mit kompatiblen Steckdosen verringert das Risiko eines Stromschlags.
- Körperkontakt des Bedieners mit geerdeten Oberflächen wie Rohren, Heizkörpern, Kühlern vermeiden. Es besteht ein höheres Risiko eines elektrischen Schlags.
- Das Gerät nicht Regen oder Feuchtigkeit aussetzen. Jeder Wassereintritt ins Batterieladegerät kann zu einem elektrischen Schlag führen.
- Das Kabel zu den richtigen Zwecken verwenden. Es darf nicht zum Bewegen, Ziehen oder Trennen des Ladegerätes gebraucht werden.
- Das Kabel von Hitze, Öl, scharfen Kanten und beweglichen Teilen fernhalten. Ein beschädigtes oder verheddertes Kabel kann das Risiko eines elektrischen Schlags erhöhen.
- Wenn das Ladegerät im Freien verwendet wird, ein Verlängerungskabel gebrauchen, das dafür geeignet ist. Dies verringert das Risiko eines Stromschlags.
- Wenn es nicht möglich ist zu vermeiden, das Ladegerät in einem feuchten Bereich zu verwenden, eine Stromversorgung mit einem RCD-Differentialschalter gebrauchen. Die Verwendung eines Differentialschalters verringert das Risiko eines elektrischen Schlags.

2.7 Warnungen zur Verwendung des Gerätes:

- Das Gerät nicht überladen. Die Auswahl eines geeigneten Gerätes macht die Arbeit sicherer und effizienter.
- Das Gerät nicht verwenden, wenn der Schalter nicht ordnungsgemäß funktioniert. In diesem Fall muss das Gerät repariert werden.
- Das Gerät von der Batterie vor der Durchführung von Einstellungen und Reparaturen und vor seiner Lagerung trennen. Dies verringert das Risiko eines unvorgesehenen Startens des Gerätes.

- Das Gerät nicht in der Nähe von Kindern aufbewahren und von keinen ungeschulten Personen benutzen lassen.
- Die Wartung des Gerätes durchführen und es und seine beweglichen Teile überprüfen. Beschädigte Komponenten können Unfälle und Verletzungen verursachen. Eine regelmäßige Wartung des Gerätes kann das Unfallrisiko verringern.
- Die Bedienungsanleitungen vor der Verwendung des Gerätes lesen. Das Gerät und sein Zubehör sorgfältig auswählen, um Unfälle zu vermeiden.

2.8 Warnung zur Verwendung von Batterie-Geräten:

- Sich vergewissern, dass der Schalter auf OFF steht, bevor die Batterie angeschlossen wird. Die Verbindung des Gerätes mit der Batterie bei eingeschaltetem Schalter kann die Batterie beschädigen und die Verletzungsgefahr erhöhen.
- Nur das vom Hersteller angegebene Ladegerät benutzen. Die Verwendung verschiedener Ladegeräte kann die Batterie beschädigen und Feuer- und Explosionsgefahr verursachen.
- Das Gerät ist nur zur Verwendung mit der Originalbatterie vorgesehen. Der Gebrauch anderer Batterien kann das Gerät beschädigen und die Verletzungsgefahr erhöhen.
- Die Batterie muss von Metallteilen (wie Münzen, Büroklammern, Nägeln, Schrauben) ferngehalten werden. Ein Kurzschluss kann einen Brand verursachen.

2.9 Persönliche Sicherheit:

- Es ist absolut notwendig, sich auf das Gerät zu konzentrieren und alle Ablenkungen zu vermeiden. Das Gerät nicht benutzen, wenn man zu müde ist, oder unter dem Einfluss von Medikamenten, Drogen, Alkohol oder anderen Substanzen steht.
- Jede Ablenkung kann zu schweren Verletzungen führen.
- Die in diesen Anleitungen angegebene persönliche Schutzausrüstung verwenden, um das Risiko von Verletzungen zu verringern.
- Unbeabsichtigten Betrieb des Gerätes vermeiden. Sich vergewissern, dass der Schalter auf OFF steht, wenn das Gerät an die Batterie angeschlossen ist und bewegt oder transportiert wird. Das Gerät immer bei ausgeschaltetem Schalter tragen, ohne dass der Finger auf dem Betätigungshebel bleibt, weil das zu unbeabsichtigtem Betrieb führen könnte.
- Alle Reparaturschlüssel und -werkzeuge entfernen, bevor man den Schalter einschaltet. Ein mit beweglichen Teilen verbundener Schlüssel kann zu Verletzungen führen.
- Das richtige Gleichgewicht des Körpers in jeder Situation beibehalten. Dies ermöglicht eine bessere Kontrolle des Gerätes bei unerwarteten Ereignissen.
- Geeignete, nicht lose Kleidung und keinen Schmuck tragen. Kleidung, Handschuhe und Haare von den beweglichen Teilen fernhalten, damit sie sich nicht verfangen können.

2.10 Wartung



ACHTUNG!

Vor Durchführung jedweder Wartung oder mechanischen Einstellung des Geräts Sicherheitsschuhe, Schutzhandschuhe und Schutzbrillen tragen.

- Jeder gewöhnliche Instandsetzungs- oder Wartungseingriff darf nur von **Personal** durchgeführt werden, das in jedem Fall über die notwendigen körperlichen und geistigen Fähigkeiten verfügt.
- Alle außergewöhnlichen Instandsetzungs- oder Wartungseingriffe müssen von einem **Wartungsmechaniker** durchgeführt werden.
- Vor irgendeinem Bedienungs- oder Einstellungseingriff den Luftschlauch entfernen.
- Unbefugte Personen müssen sich während der Wartungs- oder Instandsetzungseingriffe vom Gerät fernhalten.
- Die Schutz- und Sicherheitsvorrichtungen dürfen ausschließlich von einem **Wartungsmechaniker** einzig zur Durchführung von außergewöhnlichen Wartungseingriffen außer Betrieb gesetzt werden. Er muss gewährleisten, dass keine gefährlichen Situationen für andere Personen entstehen, bzw. dass das Gerät nicht beschädigt wird. Er muss die Vorrichtung nach Beendigung der Wartungsarbeiten wieder in Funktion setzen.
- Alle nicht im vorliegenden Handbuch berücksichtigten Wartungseingriffe müssen in den vom Hersteller autorisierten Kundendienststellen durchgeführt werden.
- Nach Beendigung der Wartungs- oder Instandsetzungsarbeiten darf das Gerät erst nach der Genehmigung des zuständigen **Wartungsmechanikers** wieder in Betrieb gesetzt werden. Dieser muss sicherstellen, dass:
 - Die Arbeiten vollständig durchgeführt wurden;
 - Das Gerät einwandfrei funktioniert;
 - Die Sicherheitseinrichtungen in Betrieb sind;
 - Gerade keine Arbeiten am Gerät durchgeführt werden.

2.11 Besondere Sicherheitshinweise für die Elektroschere:

- Alle Leute in einem Mindestabstand von 1,5 m von den Klingen fernhalten. Das Gerät nicht mit bewegender Klinge verstellen.

- Alle Körperteile in einem Mindestabstand von 15 cm von den Klingen fernhalten. Eine sorgfältige Verwendung des Gerätes kann Verletzungen vermeiden.
- Das Gerät nur mit geschlossenen Klingen verstellen. Die Klingen mit einem Schutz lagern, um Verletzungen zu vermeiden.



Schutzschuhe mit rutschfesten Sohlen tragen.



Schutzhandschuhe anziehen.



Schutzbrille tragen.



- Einen Schutzhelm tragen.
- Keine lose Kleidung oder keinen Schmuck tragen, da diese sich in den beweglichen Teilen verfangen können.
- Es ist absolut notwendig, sich auf das Gerät zu konzentrieren und alle Ablenkungen zu vermeiden. Das Gerät nicht benutzen, wenn man zu müde ist oder unter dem Einfluss von Medikamenten, Drogen, Alkohol oder anderen Substanzen steht,
- Die Elektroschere nicht bei Regen benutzen.
- Das Gerät ist zum Beschneiden von Zweigen bestimmt. Man darf es nicht auf Hartholz oder anderen Gegenständen verwenden.
- Nicht versuchen, die Klinge zu entriegeln, wenn das Gerät vor dem Ausschalten verriegelt ist. Den Schalter auf OFF stellen.
- Vor dem Beschneiden sich vergewissern, dass sich zwischen den Zweigen keine versteckten Gegenstände und Kabel befinden.
- Das Gerät während des Gebrauchs mit einer Hand festhalten und die Klingen mindestens 15 cm von der anderen Hand und dem restlichen Körper entfernt halten.
- Das Gerät nicht in der Nähe von brennbaren Flüssigkeiten oder Gasen benutzen, um die Gefahr eines Brandes oder einer Explosion zu vermeiden.
- Der Verschleiß der Klingen muss regelmäßig überprüft werden und sie müssen geschärft werden, wenn es notwendig ist. Abgeschrägte Klingen überlasten das Gerät. Schäden, die durch die Verwendung des Geräts bei ungeschärften Klingen entstehen, werden von der Garantie nicht abgedeckt.
- Das Gerät nicht selbst reparieren. Es muss zu einer autorisierten Kundendienststelle gebracht werden. Alle Reparatur- und Wartungsarbeiten, die nicht in diesen Anweisungen beschrieben werden, müssen in einer autorisierten Kundendienststelle durchgeführt werden.

2.12 Besondere Sicherheitshinweise für Batterie-Geräte

- Sich vergewissern, dass der Batterieschalter vor der Verbindung mit dem Gerät auf OFF steht. Das Gerät kann beschädigt werden, wenn der Schalter in der Position ON ist.
- Das Ladegerät ist für die Verwendung in Innenräumen entworfen worden. Die Aufladungen müssen in Innenräumen durchgeführt werden.
- Die Batterie vor der Reinigung des Ladegerätes entfernen, um Beschädigungen und Gefahr eines Stromschlags zu vermeiden.
- Die Batterie nicht unter Sonnenlicht oder sehr hellem Licht oder in Berührung mit heißen Oberflächen lassen. Dies kann zur Explosion führen.
- Die Batterie vor jeder Aufladung vollständig abkühlen lassen.
- Die Batterie nicht zerlegen oder beschädigen, um Verletzungen zu vermeiden.
- Vor der Lagerung und alle 6 Monate, wenn die Batterie nicht gebraucht wird, muss sie vollständig aufgeladen werden, sonst wird sie beschädigt. Es wird keine Garantie anerkannt, wenn diese Angabe bezüglich der Häufigkeit der Aufladungen nicht beachtet wird.

2.13 Richtige Verwendung des Ladegerätes:

- Das Ladegerät nur mit aufladbaren Batterien verwenden. Andernfalls kann es zu Bränden und Explosionen führen. Nur das Original-Ladegerät benutzen.
- Das Ladegerät, das Kabel und den Stecker vor jeder Verwendung überprüfen. Sich an eine autorisierte Kundendienststelle wenden, um sie zu reparieren oder auszutauschen, wenn sie beschädigt sind. Zur Gewährleistung der Sicherheit des Gerätes keine beschädigten Ladegeräte gebrauchen und nicht versuchen, beschädigte Ladegeräte zu reparieren.
- Sich vergewissern, dass die Spannung des Ladegerätes derjenigen der Batterie entspricht. Andernfalls kann es zu Verletzungen führen.
- Das Ladegerät vor der Betätigung des Batterieschalters entfernen.

- Das Ladegerät sauber und fern von feuchten Umgebungen und Regen halten. Man darf es nicht im Freien verwenden. Schmutz und Wasser können das Ladegerät beschädigen und zu Verletzungen führen.
- Das Ladegerät ist für die Verwendung mit Originalbatterien vorgesehen. Andernfalls kann es Feuer oder eine Explosion verursachen.
- Keine beschädigten Ladegeräte verwenden, um das Verletzungsrisiko zu verringern.
- Das Ladegerät auf keinen brennbaren Oberflächen (z. B. Papier) benutzen.
- Die Batterie ist beim ersten Gebrauch nicht vollständig aufgeladen. Sie muss vor dem ersten Gebrauch 4-5 Stunden aufgeladen werden.
- Die normale Ladezeit beträgt 4-5 Stunden. Man darf die Batterie nicht zu lange aufladen, um sie nicht zu beschädigen. Die Batterie nur aufladen, wenn ein einzelnes Led-Licht leuchtet. Dies gewährleistet ihre längere Nutzungsdauer.

2.14 Warnung (Restrisiken)



ACHTUNG!

Selbst wenn das Gerät korrekt verwendet wird, besteht es immer noch ein Restrisiko. Das Gerät kann aufgrund seiner konstruktiven Eigenschaften Gefahren erzeugen. Ein längerer oder unrichtiger Gebrauch kann zu Verletzungen des Bedieners führen.



ACHTUNG!

Das Gerät kann elektromagnetische Wellen erzeugen und elektromedizinische Geräte stören. Zu diesem Zweck wird es empfohlen, einen Arzt zu fragen.



ACHTUNG!

- Die Klängen nicht berühren, wenn die Batterie am Gerät angeschlossen ist.
- Einen Mindestabstand von 15 cm zwischen den Klängen und jedem Körperteil einhalten.
- Alle Leute in einem Mindestabstand von 1,5 m vom Gerät halten.



Fallgefahr von oben. Keine Äste direkt über Kopf oder Körper schneiden, um Verletzungen durch herabfallendes Material zu vermeiden.

Geräusch- und Vibrationsmessungen:

Lärmniveau: <70 dB (A)

Maximale Vibration während des Betriebs: <2,5 m/sec²



ACHTUNG!

Außergewöhnliche Wartungsarbeiten müssen in einer von autorisierten Kundendienststelle durchgeführt werden.

3 TECHNISCHE SPEZIFIKATIONEN

3.1 Produktidentifikation

Die Identifikationsdaten werden auf dem Aufkleber am Gerät angezeigt



3.2 Verwendungsmöglichkeiten

Das Gerät ist ausschließlich für das Beschneiden von Zweigen bestimmt.

Eine verschiedene Verwendung kann es beschädigen und Gefahren verursachen.

Das Gerät ist für Erwachsene bestimmt. Nicht bei Regen oder zum Arbeiten an feuchten Pflanzen oder Büschen verwenden. Der Hersteller haftet nicht für Schäden, die auf die Nichteinhaltung der Anweisungen in diesem Handbuch zurückzuführen sind. Der Bediener haftet für Schäden, die Dritten oder dem Eigentum Dritter durch Unfälle während der Verwendung des Gerätes entstanden sind. Der Hersteller haftet nicht für Schäden, die durch unsachgemäße Verwendung des Gerätes entstehen.



Das korrekte Schärpen der Klängen vor der Verwendung des Gerätes überprüfen. Schäden aufgrund der Benutzung nicht geschärfter Klängen fallen nicht unter die Garantie.

⚠ ACHTUNG!

- Jede verschiedene Verwendung gilt als unsachgemäß und daher möglicherweise gefährlich für die Sicherheit der Bediener und kann zum Erlöschen der vertraglichen Garantie führen.
- Wenn das Gerät für andere als die genannten Zwecke verwendet wird, kann es schwer beschädigt werden und Personen und Sachen beschädigen.

3.3 Zugehörigkeitsatz

Öffnen Sie die Verpackung sorgfältig und prüfen Sie die folgenden Komponenten:

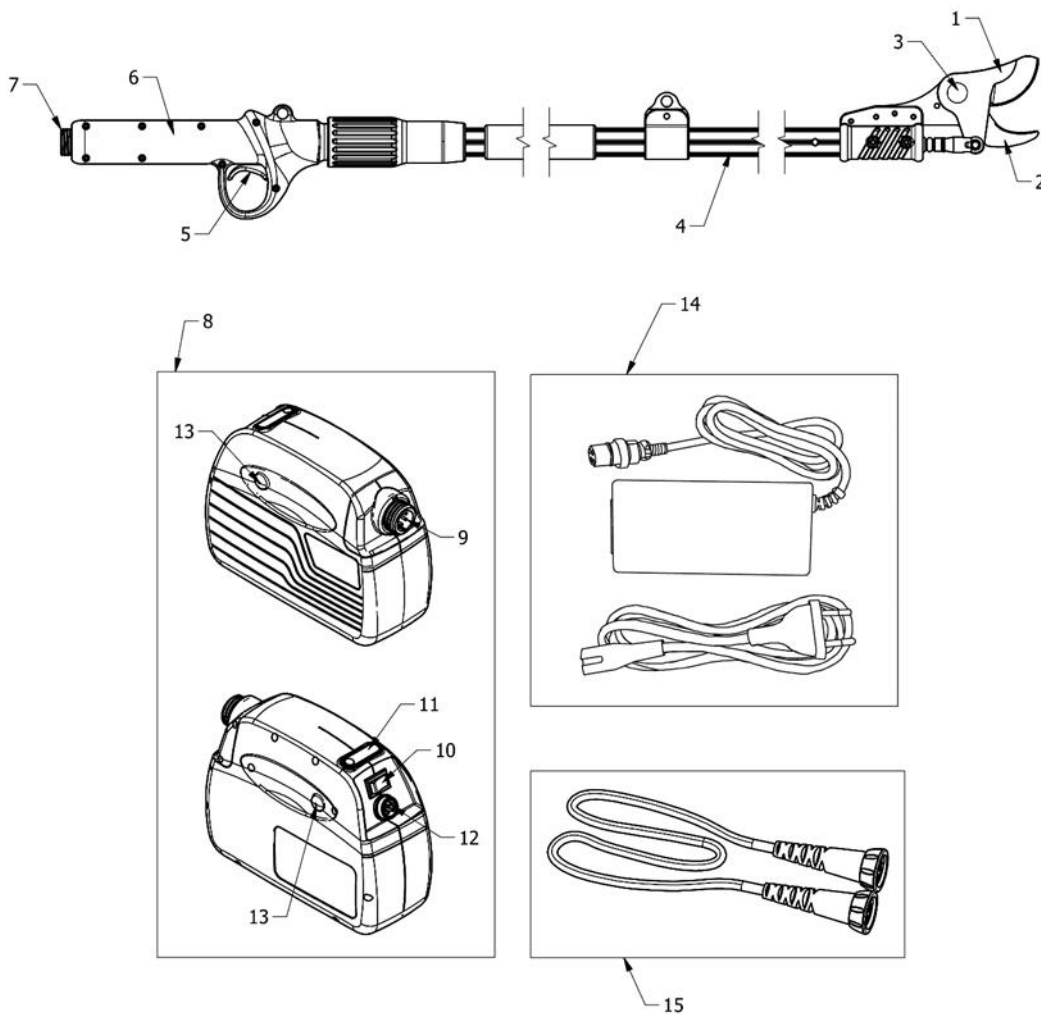
- Elektroschere
- Batterie
- Ladegerät
- Verbindungskabel
- Batterierucksack
- Werkzeugkasten
- Kabel-Armband
- Bedienungs- und Wartungsanleitungen
- Garantieschein

3.4 Beschreibung des Gerätes:

Das Gerät besteht aus hochfestem Stahl. Die widerstandsfähigen Klingen und das geringes Gewicht ermöglichen eine einfache Handhabung mit einer Hand. Es ist möglich, die Klingen sehr nahe an die zu schneidenden Äste zu bringen. Der Schnitt beschädigt die Pflanze nicht.

Den Betätigungshebel bei Gefahr oder Fehlfunktion loslassen. Die bewegliche Klinge öffnet sich vollständig, um Schäden oder Verletzungen zu vermeiden.

3.5 Bestandteile des Gerätes:



1	Bewegliche Klinge	9	Verbinder des Gerätes
2	Feste Klinge	10	Hauptschalter
3	Klingenbefestigungssystem	11	Ladezustandsanzeiger
4	Betätigungshebel-Abdeckung	12	Aufladungsverbinder
5	Betätigungshebel	13	Freigabetasten der Leiterplatte
6	Handgriff	14	Ladegerät
7	Verbinder	15	Kabel
8	Batterie		

3.6 Technische Daten:

Elektroschere		EASY 80	EASY 150	EASY 200
1	Schnittdurchmesser	36 mm bei grünen Ästen	36 mm bei grünen Ästen	36 mm bei grünen Ästen
2	Nennspannung	DC 44 V	DC 44V	DC 44V
3	Nennleistung	300 W	300 W	300 W
4	Nennstrom	10,0 A	10,0 A	10,0 A
5	Stromschutz	≥35 A	≥3 5A	≥3 5A
6	Isolationsklasse	III	III	III
7	Gewicht	1,3 kg	1,6 kg	1,8 kg
Lithium-Ionen Batterie				
1	Kapazität	4,4 Ah	4,4 Ah	4,4 Ah
2	Spannung	43,2 V	43,2 V	43,2 V
3	Arbeit-Autonomie	8-10 h	8-10 h	8-10 h
4	Gewicht	1,5 kg	1,5 kg	1,5 kg
Ladegerät				
1	Eingangsspannung	100-240 V AC, 50-60 Hz	100-240 V AC, 50-60 Hz	100-240 V AC, 50-60 Hz
2	Ausgangsspannung	DC 50,4 V	DC 50,4 V	DC 50,4 V
3	Ladestrom	1,0 A	1,0 A	1,0 A
4	Isolationsklasse	II	II	II
5	Ladezeit	4-5 h	4-5 h	4-5 h

4 INSTALLATION

4.1 Batterie-Aufladung



ACHTUNG!

Die Batterie keinen extremen Bedingungen wie übermäßigen Temperaturen oder Stößen aussetzen. Der Verlust von Elektrolytmaterial der Batterie kann zu Verletzungen führen.



ACHTUNG!

Die Batterie vom Gerät vor dem Beginn der Aufladung entfernen.



- Sich vergewissern, dass die Batterie vor der Aufladung trocken und sauber ist.
- Sich vergewissern, dass die Batterie vor der ersten Verwendung vollständig aufgeladen ist.
- Die Batterie ist zum Zeitpunkt des Kaufs nicht vollständig aufgeladen. Vor der ersten Verwendung 4-5 Stunden aufladen.
- Die Batterie aufladen, wenn der Anzeiger nur ein Led-Licht zeigt.
- Die Batterie nicht länger als 5 Stunden aufladen. Sie darf nicht vollständig entladen werden, um die Lebensdauer des Gerätes nicht zu beeinträchtigen.

- Die Batterie muss ersetzt werden, wenn ihre Autonomie unzureichend wird. Nur die vom Hersteller gelieferten Originalbatterien verwenden.
- Die Sicherheits- und Umweltschutzvorschriften immer beachten.

4.2 Ladezustandsanzeige

Lithium-Ionen-Batterie		
Led-Licht	Ladezustand	Spannung
3 grüne Led-Lichte	80%-100%	34 V $V_{CC} \leq 42 V$
2 grüne Led-Lichte	50%-80%	
1 grünes Led-Licht	30%-50%	
1 rotes Led-Licht	< 30%	$V_{CC} \leq 34 V$
Ladegerät		
Anzeige	Zustand	
Rot	Aufladend	
Grün	Volle Ladung	

4.3 Batterie-Aufladungsverfahren

- Das Gerät in einem geschlossenen Raum aufladen.
- Sich vor dem Ladevorgang vergewissern, dass der Batterieschalter auf OFF steht.
- Das Ladegerät auf die richtige Weise mit der Batterie verbinden.
- Sich vor der Aufladung vergewissern, dass die Eigenschaften des Ladegerätes und der Batterie ausreichend sind.
- Das rote Led-Licht am Ladegerät zeigt an, dass der Ladevorgang läuft; Das grüne Led-Licht zeigt an, dass der Batterie vollständig aufgeladen ist. Die durchschnittliche Ladezeit beträgt 4-5 Stunden.
- Den Ladestecker von der Batterie entfernen, wenn der Ladevorgang abgeschlossen ist.
- Die Batterie vollständig aufgeladen lagern und mindestens alle 6 Monate wieder aufladen.

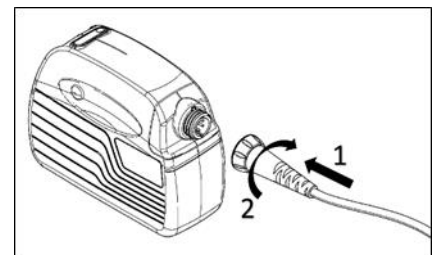
4.4 Arbeitsumgebung

- Die Aufladung kann nur bei einer Temperatur zwischen 0 ° C und + 45 ° C durchgeführt werden. Das Gerät kann nur bei einer Temperatur zwischen -10 ° C und + 60 ° C verwendet werden.
- Die Gerät-Temperatur während des Betriebes zwischen -5 ° C und + 30 ° C halten.

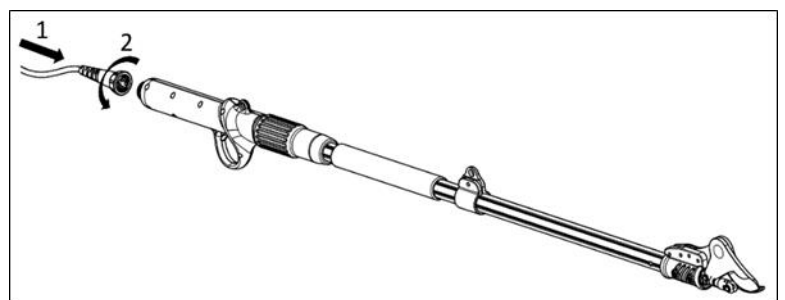
4.5 Erstmontage

Sich vor Beginn der Montage vergewissern, dass Schere, Kabel und Batterie sauber und trocken sind. Die Montage gemäß den folgenden Punkten durchführen:

- Den Rucksack aus dem Koffer herausnehmen.
- Die Batterie in den Rucksack einlegen.
- Das Kabel von der rechten Seite an die Batterie anschliessen. Durch Umkehren der Position der Batterie im Rucksack ist es möglich, die Richtung des Kabels und somit die Hand für die Verwendung des Gerätes nach dem eigenen Wunsch auszuwählen.
- Sich vergewissern, dass sich keine anderen Personen in der Nähe befinden.



- Das Kabel mit dem Gerät verbinden.
- Den Rucksack tragen und befestigen.
- Prüfen, ob die Klingen geschlossen sind.
- Den Handgriff der Schere fest anfassen.



5 VERWENDUNG DES GERÄTS

5.1 Verwendung des Gerätes

Vor dem Gebrauch des Gerätes:



ACHTUNG!

Geeignete Handschuhe und geeignete Kleidung tragen. Das Gerät vor der Beginn der Arbeit und die korrekte Funktion des Hauptschalters überprüfen. Die Schere muss anhalten, wenn den Betätigungshebel losgelassen wird. Die Schere nicht bei einer Fehlfunktion des Schalters verwenden. Überprüfen, ob die Batteriespannung mit der Spannung des Gerätes übereinstimmt.



ACHTUNG!

Wenn das Gerät ausgeschaltet wird, kann die bewegliche Klinge ein bißchen Zeit brauchen anzuhalten. Die Klinge nicht berühren, während sie sich bewegt, um Verletzungen zu vermeiden.

- Den Schalter auf ON stellen. Nach dem akustischen Signal den Betätigungshebel zweimal kurz drücken, um die Klingen zu öffnen. Die Schere ist nach einem weiteren akustischen Signal betriebsbereit.
- Den erlaubten Schnittdurchmesser nicht überschreiten, um die Schere und die Batterie vor Beschädigungen zu schützen. Keine Äste schneiden, die größer sind als die in den technischen Daten angegebenen.
- Den Betätigungshebel loslassen, wenn die bewegliche Klinge verriegelt ist. Die Klinge kehrt automatisch in die maximale Öffnungsposition zurück.
- Den Betätigungshebel am Ende der Arbeit mindestens 3 Sekunden lang gedrückt halten, um die Klingen zu schließen und geschlossen zu halten, dann den Schalter auf OFF stellen und das Gerät von der Batterie entfernen.



ACHTUNG!

Die bewegliche Klinge nicht seitlich bewegen, während sie schneidet, um ihre Schärfe nicht zu beschädigen. Die Betriebsfrequenz der Schere überprüfen, um ihren Zustand zu überprüfen.

5.2 Schnitt



Schutzschuhe mit rutschfesten Sohlen tragen.



Schutzhandschuhe anziehen.



Schutzbrille tragen.



Indossare casco di protezione



Gefahr von Schnitt und von schweren Verletzungen.



Fallgefahr von oben.

- Keine Äste direkt über Kopf und Körper schneiden, um Verletzungen durch herabfallendes Material zu vermeiden.
- Um den Schnitt durchzuführen, die Klinge auf den zu schneidenden Ast legen und den Betätigungshebel drücken.
- Bei der Verwendung des Gerätes die andere Hand und jedes Körperteil mindestens 15 cm von den Klingen entfernt halten.
- Alle Leute in einem Mindestabstand von 1,5 m vom Gerät halten.
- Die bewegliche Klinge kann beschädigt oder blockiert werden, wenn man versucht, zu große Äste zu schneiden.
- Das Gerät nicht während der Schnittphase verstellen. Das kann gefährlich sein.
- Das mitgelieferte Armband verwenden, um das Kabel am Arm zu befestigen. Dadurch werden Risiken beim Kabelschneiden vermieden.
- Das Gerät nicht in feuchten Bedingungen verwenden, und wenn es regnet.
- Nach dem Gebrauch den Schalter auf OFF stellen und die Batterie von der Schere entfernen.



ACHTUNG!

Im Fall von Schwierigkeiten beim Schneiden den Ladezustand der Batterie und das korrekte Schärfen der Klingen kontrollieren.

6 WARTUNG

6.1 Gewöhnliche Wartung

ACHTUNG!

Die zu reparierenden Geräte müssen zu einer autorisierten Kundendienststelle gebracht werden. Die Verwendung von Originalteilen gewährleistet den korrekten und sicheren Betrieb des Geräts.

ACHTUNG!

Vor jeder Kontrolle, Reparatur oder Reinigung die Batterie ausschalten und das Gerät entfernen, um eine unerwartete Betätigung zu vermeiden.



Vor jeder Operation an den Klingen Schutzhandschuhe anziehen.

Häufige Gerätkontrollen machen das Gerät sicher und zuverlässig.

- Das Gerät nicht sprühen oder ins Wasser tauchen. Dies kann zu einem inneren Kurzschluss führen.
- Den Handgriff und die Motorentlüftungsvorrichtungen sauber halten. Zur Reinigung des Gerätes ein Tuch verwenden. Keine Reinigungsmittel benutzen, um die Oberflächen nicht zu beschädigen.
- Die Klinge nach jedem Gebrauch reinigen und mit dem geeigneten Öl oder Spray schützen.

6.2 Klingenschärfung

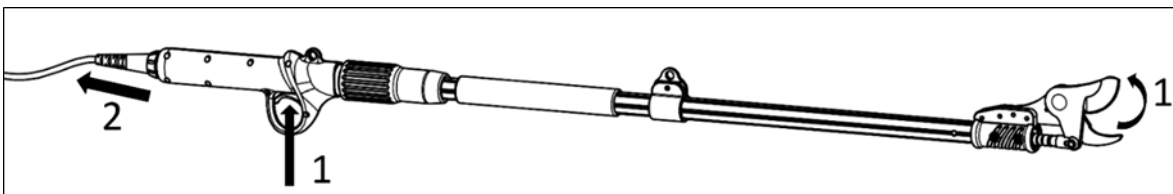
- Das Schärfen ist sehr wichtig, um die Klingen in einem guten Arbeitszustand zu halten und ihre Haltbarkeit zu gewährleisten.
- Das Gerät wird mit einem Schleifstein geliefert.
- Den Zustand der Klingen vor der Arbeit-Beginn kontrollieren. Die Häufigkeit des Schärfens muss der Schnittart (Durchmesser und Härte) und der Arbeitsfrequenz entsprechen.
- Den Rand der beweglichen Klinge muss während der ersten Arbeitsperiode regelmäßig überprüft werden, um die am besten geeignete Schärfrequenz zu ermitteln. Alle 15 Minuten überprüfen, um die Frequenz zu berechnen.

6.3 Fetten der Betätigungsschraube

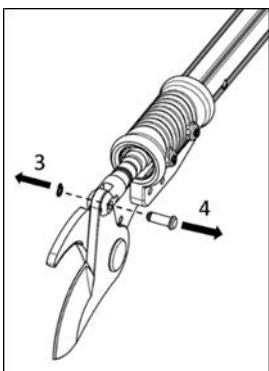
Das Einfetten der Betätigungsschraube muss von einer autorisierten Servicestelle durchgeführt werden. Es ist ratsam, das Werkzeug am Ende jeder Schnittsaison zum autorisierten Service-Center zu bringen, um die korrekte Wartung durchzuführen.

6.4 Ersatz der beweglichen Klinge

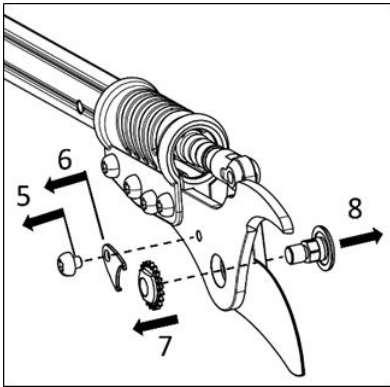
- Nur Originalklingen verwenden. Sich an eine autorisierte Kundendienststelle wenden, um Klingen oder andere Originalersatzteile zu kaufen.
- Wenn das Gerät an die Batterie angeschlossen ist, die Klingen durch Drücken des Betätigungshebels (1) öffnen, dann die Batterie ausschalten und das Kabel (2) entfernen:



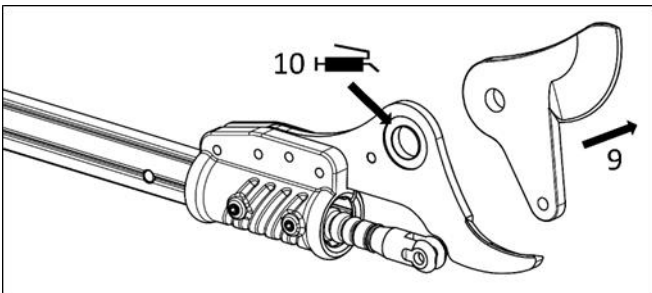
- Rimuovere l'anello elastico (3) e il perno (4) dall'asta di azionamento della lama



- Entfernen Sie die Klingen Befestigungsschraube (5) und das Verriegelungssystem (6), lösen Sie die Schraube (7) und entfernen Sie den Klingentift (8):



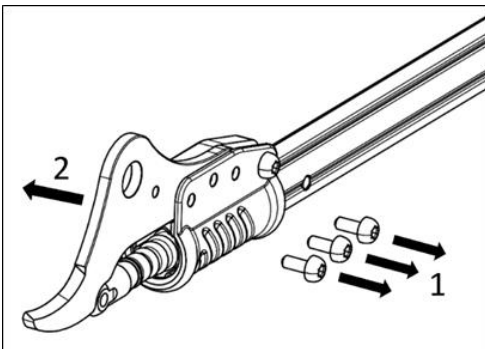
- Die bewegliche Klinge kann jetzt ausgetauscht werden (9). Die feste Klinge in der angegebenen Position (10) einfetten:



- Den Vorgang in umgekehrter Reihenfolge wiederholen, um das Gerät wieder zusammenzubauen. Während des Zusammenbaus Fett auf die Klingentifte auftragen.
- Die Klinge zwischen den Eingriffen 8 und 7 manuell bewegen, um den korrekten Anzug zwischen den Klingen zu kontrollieren. Wenn die Bewegung schwierig ist, einen Zahn der Klingennutter lösen. Wenn es ein seitliches Spiel der Klinge gibt, einen Zahn der Mutter weiter festziehen.

6.5 Ersatz der festen Klinge

- Die Anweisungen im vorherigen Absatz über den Ersatz der beweglichen Klinge bis zum Punkt (12) befolgen.
- Die Befestigungsschrauben (1) und die feste Klinge (2) entfernen:



- Den Vorgang in umgekehrter Reihenfolge wiederholen, um das Gerät wieder zusammenzubauen.

6.6 Lagerung

- Die Batterie nicht in sehr heißem oder kaltem Raum aufbewahren.
- Vor einer langen Lagerung die Batterie vom Gerät entfernen.
- Die Batterie und das Ladegerät fern von Hitze, Staub und Feuchtigkeit lagern.
- Sich vergewissern, dass der Batterieschalter auf OFF steht.
- Die Batterie muss mindestens 1,5 m von möglichen brennbaren Substanzen entfernt sein.
- Vor einer längeren Lagerung des Gerätes die folgenden Eingriffe durchführenaufbewahrt werden:
 - Die Batterie vollständig aufladen.
 - Alle 6 Monate eine vollständige Aufladung der Batterie durchführen.
 - Das Gerät in einem trockenen Raum in seinem Koffer aufbewahren.
 - Den Batterieschalter auf OFF lassen.
 -

 **ACHTUNG!**

Wenn die Batterie ohne volle Ladung gelagert wird, verkürzt sich die Ladezeit auf 3 Monate.

 **ACHTUNG!**

Wenn das Aufladen nicht in den angegebenen Intervallen durchgeführt wird, könnte sich die Batterie irreparabel verschlechtern.

6.7 Akustische Signale der Batterie

Signal	Dauer	Wiederholungen	Problem-Bestimmung
1 Signal	0,3 Sekunden	keine	Einschalten, Ausschalten oder Änderung der Klängenöffnungsweise
2 Signale	0,3 Sekunden	10 mal	Batterieladephase oder unrichtig verbundenes Gerät. Überprüfen, ob die Ringmuttern an den Anschlüssen fest angezogen sind.
3 Signale	0,3 Sekunden	10 mal	Fehler des Hall-Effekt-Sensor beim Öffnen. Das Gerät zu einer autorisierten Kundendienststelle bringen.
4 Signale	0,3 Sekunden	10 mal	Fehler des Hall-Effekt-Sensors beim Schließen. Das Gerät zu einer autorisierten Kundendienststelle bringen.
4 kurze Signale	0,1 Sekunden	keine	Die Batterie ist schwach. Die Batterie aufladen.
10 Signale	0,3 Sekunden	10 mal	Die Schere hat 100.000 Schnitte durchgeführt. Die vordere Abdeckung entfernen und die Übertragungsschraube durch das vorgesehene Loch fetten.
1 langes Signal	5 Sekunden	10 mal	Die Schere hat 500.000 Schnitte durchgeführt. Eine gründliche Überprüfung und Wartung sind erforderlich. Das Gerät zu einer autorisierten Kundendienststelle bringen.

6.8 Fehler, Ursache, Behebung

Das Gerät nur von qualifiziertem Personal von autorisierten Kundendienststellen reparieren lassen, wobei nur Originalersatzteile verwendet werden. Dies gewährleistet die Lebensdauer und Sicherheit des Gerätes.

Fehler	Mögliche Ursache	Behebung
Die Schere funktioniert nicht	Unrichtige Verbindung	Die Verbindung zwischen dem Gerät und der Batterie überprüfen. Sich vergewissern, dass der Schalter auf ON steht.
	Fehlfunktion des Schalters	Die Schere zu einer autorisierten Kundendienststelle zur Reparatur bringen
Die Klinge wird zu heiß	Stumpfe Klinge	Die Klinge schärfen oder ersetzen
	Beschädigte Klinge	Die Klinge schärfen oder ersetzen
	Ungenügende Schmierung	Die Klinge schmieren
Der Schnitt ist nicht sauber	Übermäßige Reibung an der Klinge	Die Klinge schmieren
	Schmutzige Klinge	Die Klinge reinigen
	Stumpfe Klinge	Die Klinge schärfen oder ersetzen
	Unrichtige Verwendung des Gerätes	Die Anweisungen sorgfältig durchlesen
	Schwache Batterie	Die Batterie aufladen
Die Batterie kann nicht aufgeladen werden. Das rote Led-Licht blinkt	Die Batterie ist nicht richtig ans Ladegerät angeschlossen worden	Die Batterie wieder ans Ladegerät anschliessen
	Das Ladegerät ist nicht richtig an die Steckdose angeschlossen worden	Das Ladegerät wieder anschliessen
	Schmutzige Batteriepole	Die Pole reinigen
	Beschädigte Batterie	Die Batterie ersetzen
	Beschädigtes Ladegerät	Das Ladegerät ersetzen



WICHTIG.

Sich an eine autorisierte Kundendienststelle wenden, wenn die empfohlenen Behebungen nicht zur Lösung des Problems führen.

7 VERSCHROTTUNG UND ENTSORGUNG DER BAUTEILE

7.1 Entsorgung von verbrauchten Materialien

Nach ihrer Installation und während ihres üblichen Betriebs verursacht die Maschine keine Umweltverschmutzung. Trotzdem werden verbrauchte Materialien (z.B. Öl, Filter, usw.) während ihrer Verwendung produziert. Jedes Land hat eigene Vorschriften über ihre Entsorgung zugunsten des Umweltschutzes.

Der Kunde muss die geltenden, entsprechenden Gesetze seines Landes gut kennen und danach arbeiten, um die Hinweise in den technischen Datenblättern der Maschinen zu befolgen. Er kann den Hersteller um diese Datenblätter bitten.



ACHTUNG!

Es wird daran erinnert, die geltenden Gesetze in Bezug auf die Entsorgung von Mineralölen einzuhalten.



ACHTUNG!

Weitere Informationen zur Entsorgung von Ölen und anderen Substanzen können im Sicherheitsdatenblatt der Stoffe nachgeschlagen werden.

Die Entsorgung giftiger Abfälle während Sammlung, Transport, Behandlung (verstanden als für die Wiederverwertung erforderlich) sowie Lagerung und Deponierung am Boden, sind Tätigkeiten von öffentlichem Interesse und unterliegen der Einhaltung der folgenden Grundsätze:

- a) Schäden oder Gefahren für die Gesundheit und Sicherheit der Gesellschaft und des Einzelnen sind zu vermeiden.
- b) Die Beachtung der Hygiene-Anforderungen muss gewährleistet sein und jedes Risiko der Verschmutzung von Luft, Wasser, Boden und Untergrund ist zu vermeiden.

Systeme der Rückgewinnung und Wiederverwertung von Materialien und Energie müssen unter Beachtung kostengünstiger und effizienter Kriterien unterstützt werden.

7.2 Indikationen für Sondermüll

Sonderabfälle sind Abfallstoffe nach industriellen Verfahren und Materialien aus der Verschrottung von verschlissenen und unbrauchbaren Vorrichtungen und Geräten.

Auch für die Entsorgung toxischer und schädlicher Sonderabfälle haften die Produzenten davon entweder persönlich oder mittels einer autorisierten und spezialisierten Firma oder Einrichtung oder des öffentlichen Versorgungsbetriebs. Jedes Dorf/jede Stadt muss der entsprechenden Region alle verfügbaren Auskünfte über die Entsorgung der Abfälle in seinem/ihrem Gebiet mitteilen.



ACHTUNG!

Unsachgemäße Entsorgung des Produkts durch den Eigentümer bedingt die Anwendung der gesetzlich vorgesehenen Verwaltungsanktionen.



ACHTUNG!

Gemäß der RAEE-Richtlinie 2012/19/UE, wenn die gekaufte Komponente/Maschine mit dem folgenden Symbol der durchgestrichenen Abfalltonne auf Rädern gekennzeichnet ist, bedeutet es, dass das Produkt am Ende seiner Nutzungsdauer getrennt von anderen Abfällen gesammelt werden muss:

Die getrennte Sammlung dieser Maschine/Komponente am Ende ihrer Nutzungsdauer wird vom Hersteller organisiert und verwaltet. Der Bediener, der sie entsorgen möchte, muss sich daher an den Hersteller wenden und das von diesem angewandte System befolgen, damit die getrennte Sammlung der Maschine/Komponente am Ende ihrer Nutzungsdauer durchgeführt werde. Die geeignete getrennte Sammlung für die spätere Inbetriebnahme der Maschine/Komponente zur Wiederverwertung, Aufbereitung und umweltfreundlichen Entsorgung trägt dazu bei, mögliche negative Auswirkungen auf die Umwelt und die Gesundheit zu vermeiden und die Wiederverwendung/Wiederverwertung der Materialien, aus denen die Maschine/Komponente besteht, zu begünstigen. Eine gesetzwidrige Entsorgung des Produkts durch den Benutzer verursacht Sanktionen, die in den geltenden örtlichen Vorschriften vorgesehen sind.



Slovenščina

Spoštovani kupec,
zahvaljujemo se vam za izbiro enega izmed naših izdelkov.

Sposobnost odgovarjanja na zahteve trga s specifičnimi in dinamičnimi odgovori obenem, vključujoč zagotovilo o odličnem poznavanju sektorja, so proizvajalcu omogočili, da je postalo vodilno svetovno podjetje v projektiranju, izdelavi in oblikovanju pnevmatičnega orodja za obrezovanje in nabiranje.

S svojo učinkovito prodajno in servisno mrežo, kjer je zaposleno visoko usposobljeno osebje, proizvajalec ponuja širok spekter izdelkov:

- pnevmatične in elektromehanične (akumulatorske) škarje in žage za obrezovanje, tudi s podaljškom;
- orodje za obrezovanje in nabiranje, z motorjem in elektromehanične (akumulatorske) za nabiranje oliv in različnih vrst sadja;
- kompresorje za pritrditev na troje mest na traktorju in premični kompresorji;

Glavni razlogi za izbiro so :

- enostavna uporaba in praktičnost izdelkov;
- različne možnosti uporabe;
- kvaliteta uporabljenih materialov za izdelavo;
- zanesljivost;
- projektni inženiring.

Ta priročnik je sestavni del dobave izdelka. V kolikor je uničen ali neberljiv v katerem koli delu, je potrebno od proizvajalca takoj zahtevati nov izvod.

Proizvajalec odklanja vsako odgovornost za škodo, ki bi bila posledica neprimerne uporabe izdelka oz. uporabe, ki ni opisana v tem priročniku ali je nerazumna.

Stroj je dovoljeno uporabljati le za izpolnjevanje zahtev, za katere je bil izključno narejen. Vsaka druga uporaba se razume kot nevarna.

Vsak poseg, ki spremeni osnovno strukturo stroja, je lahko opravljen šele po soglasju tehnične službe proizvajalca.

Uporabljajte le originalne nadomestne dele. Proizvajalec ne odgovarja za škodo, ki bi nastala kot posledica uporabe neoriginalnih nadomestnih delov.

Proizvajalec si pridržuje vse pravice glede tiskanja priročnika. Priročnika ni mogoče dati v vpogled tretjim osebam brez pisnega dovoljenja proizvajalca.

Proizvajalec si pridržuje pravico do spremembe projekta ter uvajanja izboljšav na izdelku brez obveščanja strank, ki že posedujejo podobne modele.

Izvirnik navodil je bil spisan v italijanskem jeziku. Vsi ostali jeziki so prevodi izvirnika.

V primeru težav z razumevanjem stopite v stik s komercialno službo proizvajalca, kjer boste dobili potrebna pojasnila.

VSEBINA

1	UVOD	87
1.1	Funkcije in uporaba navodil za uporabo in vzdrževanje	87
1.2	Simboli in kvalifikacija upravljavcev	87
1.3	Izjava o skladnosti	87
1.4	Prejem izdelka	87
1.5	Garancija	87
2	OPOZORILA ZA PREPREČEVANJE NESREČ	88
2.1	Opozorila	88
2.2	Simboli v navodilih:	88
2.3	Simboli na akumulatorju:	89
2.4	Simboli na polnilniku za akumulatorje:	89
2.5	Varnost delovnega območja:	89
2.6	Električna varnost polnilnika za akumulatorje:	89
2.7	Opozorila za uporabo orodja:	89
2.8	Opozorila za uporabo akumulatorskega orodja:	90
2.9	Osebna varnost:	90
2.10	Vzdrževanje	90
2.11	Posebna varnostna navodila za električne škarje:	90
2.12	Posebna varnostna navodila za akumulatorska orodja:	91
2.13	Pravilna uporaba polnilnika:	91
2.14	Pozor (Preostala tveganja)	91
3	TEHNIČNE SPECIFIKACIJE	92
3.1	Identifikacija izdelka	92
3.2	Namen uporabe	92
3.3	Seznam komponent	92
3.4	Opis orodja:	92
3.5	Sestava orodja:	93
3.6	Tehnični podatki:	94
4	MONTAŽA, PREVERJANJE PRED UPORABO IN PREMIKANJE	94
4.1	Polnjenje akumulatorja	94
4.2	Prikaz polnjenja	95
4.3	Postopek polnjenja akumulatorja	95
4.4	Delovno okolje	95
4.5	Začetna montaža	95
5	UPORABA ORODJA	96
5.1	Uporaba orodja	96
5.2	Rezanje	96
6	VZDRŽEVANJE	97
6.1	Redno vzdrževanje	97
6.2	Brušenje rezil	97
6.3	Mazanje pogonskega vijaka	97
6.4	Zamenjava premičnega rezila	97
6.5	Zamenjava nepremičnega rezila	98
6.6	Skladiščenje	98
6.7	Zvočni signali akumulatorja	99
6.8	Težave, vzroki, rešitve	99
7	RAZSTAVLJANJE IN ODSTRANJEVANJE KOMPONENT	100
7.1	Odstranjevanje iztrošenih materialov	100
7.2	Napotki za posebne odpadke	100

1 UVOD

1.1 Funkcije in uporaba navodil za uporabo in vzdrževanje

Pred izvedbo katerekoli operacije s škarjami spoznajte celotni priročnik za uporabo in vzdrževanje, saj boste le tako zagotovili varnost uporabnika ter preprečili nastanek škode. Ta navodila so oblikovana z namenom opisa delovanja izdelka ter predstavitev varne, ekonomične in z veljavno zakonodajo skladne uporabe. Spoštovanje navodil zagotavlja izogibanje nevarnostim, zmanjševanje stroškov za popravila in skrajševanje obdobja popravila ter podaljšanje življenjske dobe izdelka. Ta priročnik mora biti nepoškodovan in berljiv v celoti. Priročnik mora biti cel ter popolnoma berljiv, vsak uporabnik ali serviser mora poznati mesto shranjevanja ter imeti v vsakem trenutku možnost dostopa do priročnika.

1.2 Simboli in kvalifikacija upravljavcev

Vse interakcije na relaciji človek-stroj, ki so opisane v tem priročniku mora izvajati osebje, ki je opredeljeno skladno z navodili proizvajalca. Vsaka opisana operacija je opremljena s pripadajočim piktogramom, ki se nanaša na uporabnika, ki naj bi bil najprimernejši za opravljanje opravil, ki jih je potrebno izvesti. V nadaljevanju navajamo potrebna navodila za identifikacijo raznih profesionalnih figur.



Operater

Oseba ali osebe zadolžene za rokovanje, uporabo, opravljanje nastavitvev, vzdrževanje, čiščenje, popravilo ali prevoz stroja.



Vzdrževalci mehaniki

Osebje, usposobljeno za opravljanje posegov v mehanske strukture ter sposobno opravljati instalacijske posege, izredno vzdrževanje in/ali popravila, ki so opisana v tem priročniku.



Vzdrževalec električar / elektronik

Osebje z specifičnim znanjem s področja elektrike/elektronike, ki lahko izvaja nameščanje, izredno vzdrževanje in/ali popravila ter zažene izdelek tudi ko so varnostni in zaščitni sistemi delno ali v celoti izklopljeni. Ni pooblaščen za izvajanje mehanskih posegov.

POOBLAŠČENA DELAVNICA

Pooblaščen delavnik izvaja popravila na strojih proizvajalca.



POZOR!

Previdnostno opozorilo, ki ga je treba upoštevati, da se zagotovi varnost upravljavca in oseb, ki so prisotne na delovnem območju.



POMEMBNO!

Preventivno opozorilo, ki ga je potrebno spoštovati, da bi zagotovili varnost uporabnika in oseb, ki se nahajajo v delovnem območju.

1.3 Izjava o skladnosti

Vsaka naprava, ki je izdelana za uporabo v državah znotraj Evropske unije (EU), je dostavljena upoštevajoč zahteve direktive o strojih 2006/42/ES. Pripadajoča izjava o skladnosti proizvajalca je priložena priročniku za uporabo in vzdrževanje.

1.4 Prejem izdelka

Ob prevzemu izdelka je potrebno preveriti, da:

- ta med prevozom ni utrpel poškodb;
- dobavljeno odgovarja naročenemu in vsebuje vse ostale pripadajoče dele (glejte „Opis izdelka“ - pogl. „Tehnične značilnosti“).

V primeru težav, stopite v stik s tehnično službo proizvajalca, kateri podajte podatke o izdelku, ki so odtisnjeni na identifikacijski ploščici (glejte „Identifikacija izdelka“ - pogl. „Tehnične značilnosti“).

1.5 Garancija

Splošne garancijske pogoje lahko najdete na spletni strani podjetja Campagnola, v posebnem razdelku na naslovu: <http://www.campagnola.it/downloads>; ali pa pisno zahtevo pošljite po faksu na 051752551, ali pošljite po e-pošti na star@campagnola.it.



POZOR!

Ob vložitvi zahtevka za popravilo v garanciji, skladno z zgoraj citiranimi pogoji, mora biti izdelku, ki ga je potrebno popraviti vedno priložen pravilno izpolnjeni garancijski list, temu pa mora biti priložen tudi dokaz o nakupu (račun ali drugi dokument, ki ima pravno vrednost).

2 OPOZORILA ZA PREPREČEVANJE NESREČ

2.1 Opozorila



POZOR!

Proizvajalec zavrača vsako odgovornost zaradi neupoštevanja sledečih opozoril.

Delodajalec ali uporabnik sta zadolžena za izpolnjevanje obveznosti, ki jih predvideva veljavna zakonodaja na področju varnosti in zdravja na delovnem mestu (Dir. 2003/10/ES, Dir. 2002/44/ES ter Zak. Odl. št. 81/2008): predaja ustrezne osebne varovalne opreme, informiranje o tveganjih, sanitarna inšpekcija, ipd. ...

Prekomerna izpostavljenost vibracijam lahko povzroča nevro-vaskularne poškodbe pri osebah, ki trpijo zaradi težav s cirkulacijo krvi. V primeru pojava simptomov, ki bi bili povezani s prekomerno izpostavljenostjo vibracijam, se posvetujte pri zdravniku specialistu. Ti simptomi so lahko ohromelost, izguba taktilnega občutka, zbadanje, srbenje, bolečina, zmanjšanje ali izguba moči, bleda polt ali strukturne spremembe na povrhnjici. Ti simptomi se pojavijo predvsem na rokah, na zapestju in na prstih.



POZOR!

Skrbno preberite vsa varnostna navodila!

Neupoštevanje varnostnih navodil lahko povzroči električni udar in / ali resne poškodbe.

Shranite vsa varnostna navodila za nadaljnjo uporabo.

Izraz "električno orodje", ki se uporablja v varnostnih navodilih, se nanaša na orodja, ki so s kablom priključena na električno napeljavo in orodja na akumulatorje.

2.2 Simboli v navodilih:



Simbol za nevarnost



Nevarnost odrezanja ali hude poškodbe



Simboli za navodila



Skrbno preberite navodila za uporabo



Nosite zaščitne rokavice



Nosite zaščitna očala



Nosite zaščitno obutev s podplatom proti drsenju



Nosite zaščitno čelado



Električnih škarij ne uporabljajte če dežuje ali na mokrih vejah



Ne zavržite med gospodinjske odpadke

2.3 Simboli na akumulatorju:



Li-ion Litijev ionski akumulator. Ne zavržite med gospodinjske odpadke



Akumulatorja ne izpostavljajte plamenu. Lahko bi ga razneslo



Akumulatorja ne razstavljajte



Akumulator se lahko ponovno polni in reciklira. Akumulatorje, izločene iz uporabe, je treba zbirati v skladu z varovanjem okolja

2.4 Simboli na polnilniku za akumulatorje:



Oznaka za nevarnost



Polnilnik uporabljajte samo v zaprtih prostorih



Izolacijski razred II



Električna oprema, ne zavržite v gospodinjske odpadke

2.5 Varnost delovnega območja:

- Delovni prostor naj bo čist in dobro osvetljen. Neurejena in nevarna delovna območja lahko privedejo do nesreč.
- Električnega orodja ne uporabljajte v vnetljivem ali eksplozivnem okolju, kot npr. ob prisotnosti vnetljivih tekočin, plinov ali prahu. Električno orodje lahko ustvarja iskre, ki bi lahko zanetile vnetljiv prah ali dime.
- Med uporabo električnega orodja naj bodo otroci in mimoidoči ustrezno oddaljeni. V trenutku raztresenosti bi lahko izgubili nadzor nad orodjem.

2.6 Električna varnost polnilnika za akumulatorje:

- Vtikač polnilnika za akumulatorje mora ustrezati vtičnici za elektriko. Ne spreminjajte vtičnice. V nobenem primeru ne spreminjajte vtikača. Ne uporabljajte adapterjev, če ima vtikač orodja ozemljitev. Pravilna uporaba nespremenjenih vtikačev z ustreznimi vtičnicami zmanjša nevarnost električnega udara.
- Izogibajte se stiku telesa s površinami, ki imajo ozemljitev, kot so npr. cevi, radiatorji, hladilniki. Možnost električnega udara se poveča, če vaše telo pride v stik s predmeti, ki so ozemljeni.
- Instrumenta ne izpostavljajte dežju ali vlagi. Morebitni prodor vode v polnilnik za akumulatorje lahko povzroči tveganje za električni udar.
- Pravilno uporabljajte kabel. Kabla ne uporabljajte za premikanje, vlečenje ali izklapljanje polnilnika za akumulatorje.
- Kabel shranjujte daleč od toplotnih virov, olja, ostrih vogalov in premikajočih se delov. Poškodovan ali zapleten kabel lahko poveča tveganje za električni udar.
- Pri uporabi polnilnika za akumulatorje na odprtem, uporabite podaljšek, ki je primeren za zunanjo uporabo. Uporaba ustreznega kabla zmanjša tveganje za električni udar.
- Če se ne morete izogniti uporabi polnilnika za akumulatorje na vlažnem območju, uporabite napajanje z diferencialnim stikalom RCD. Uporaba diferencialnega stikala zmanjša tveganje za električni udar.

2.7 Opozorila za uporabo orodja:

- Orodja ne preobremenite. Če izberete orodje, ki je primerno za določeno opravilo, bo delo varnejše in učinkovitejše.
- Orodja ne uporabljajte, če stikalo ne deluje pravilno. Če stikalo ne deluje pravilno, je orodje treba popraviti.
- Pred nastavljanjem, popraviljanjem in preden ga pospravite, orodju odstranite akumulator. To bo zmanjšalo tveganje za nenamerni zagon orodja.
- Orodje hranite izven dosega otrok. Ne dovolite, da orodje uporabljajo osebe, ki niso bile za to usposobljene.
- Izvajajte vzdrževanje orodja. Preverjajte orodje in premikajoče se dele. Poškodovane komponente lahko privedejo do nesreč in poškodb. Pravilno vzdrževanje orodja lahko zmanjša tveganje za nesreče.
- Pred uporabo orodja preberite navodila. V izogib nesrečam pravilno izberite orodje in opremo.

2.8 Opozorila za uporabo akumulatorskega orodja:

- Pred priklopom akumulatorja se prepričajte, da je stikalo na položaju OFF. Priklop orodja na akumulator, ko je stikalo na ON, lahko poškoduje akumulator in poveča tveganje za poškodbe.
- Uporabljajte samo polnilnik za akumulatorje, ki ga je navedel proizvajalec. Uporaba drugačnih polnilnikov za akumulatorje lahko poškoduje akumulator in povzroči tveganje za požar in eksplozijo.
- Orodje je zasnovano za uporabo samo z originalnim akumulatorjem. Uporaba drugačnih akumulatorjev lahko poškoduje orodje in poveča tveganje za poškodbe.
- Akumulator je treba hraniti daleč od kovinskih delov (kovanci, sponke, žebliji, vijaki). Kratak stik lahko privede do požara.

2.9 Osebna varnost:

- Med uporabo orodja bodite zbrani, ne pustite se motiti, delajte premišljeno. Orodja ne uporabljajte, če ste preveč utrujeni ali ste zaužili zdravila, mamila, alkohol ali druge substance.
- Trenutek raztresenosti lahko privede do hudih telesnih poškodb.
- Uporabljajte osebno varovalno opremo, ki je navedena v teh navodilih, da zmanjšate tveganje za telesne poškodbe.
- Preverite nenamerni zagon. Prepričajte se, da je stikalo na položaju OFF, ki se orodje prikloplja na akumulator in ko se premika ali prevaža. Prevažanje orodja s stikalom na ON in prstom na sprožilcu lahko povzroči nevarnost nenamernega zagona.
- Pred vklopom stikala odstranite vse ključe in orodje za popravilo. Ključ, priklopljen na premikajoče se dele, lahko povzroči telesne poškodbe.
- Ne izgubite ravnotežja. Vedno vzdržujte dobro ravnotežje telesa. To omogoča boljši nadzor orodja ob nepričakovanih situacijah.
- Uporabljajte ustrezna oblačila. Ne uporabljajte s širokimi oblačili ali nakitom. Oblačila, rokavice in lase držite daleč od delov v gibanju, da se ne zapletejo.

2.10 Vzdrževanje



POZOR!

Pred vzdrževanjem ali mehanskim nastavljanjem orodja, si nadenite zaščitne čevlje, rokavice proti preluknjanju in očala.

- Popravila in vzdrževalne posege lahko opravljajo le operaterji, ki so ustrezno fizično in umsko sposobni.
- Izredno vzdrževanje ali popravilo mora izvesti vzdrževalec mehanik.
- Med vzdrževalnimi posegi in opravljanjem popravil se nepooblaščen osebe ne smejo zadrževati v bližini naprave.
- Izključitev zaščitnih ali varnostnih mehanizmov se lahko opravi izključno ob opravljanju izrednih vzdrževalnih posegov, opravi pa jih lahko le vzdrževalec mehanik, ki bo poskrbel za zagotovitev varnosti uporabnikov in preprečil nastanek poškodb na napravi ter nenazadnje ponovno vzpostavil učinkovitost priprav ob zaključku vzdrževanja.
- Vzdrževalne posege, ki niso opisani v tem priročniku, morajo opravljati pooblaščen serviserji, priporočeni s strani proizvajalca.
- Ob zaključku vzdrževalnih posegov ali popravil, lahko napravo zažene šele po dovoljenju mehanika vzdrževalca, ki se mora prej prepričati, da:
 - so bila dela izvedena v celoti;
 - oprema popolnoma deluje;
 - so varnostni sistemi aktivni;
 - nihče ne dela na opremi.

2.11 Posebna varnostna navodila za električne škarje:

- Mimoidoči in drugi ljudje naj bodo vsaj 1,5 m od rezil. Orodja ne predstavljajte med premikanjem pomičnega rezila.
- Vsak del svojega telesa držite najmanj 15 cm od rezil. Skrbna uporaba orodja lahko prepreči poškodbe.
- Orodje premikajte samo z zaprtimi rezili. Med shranjevanjem zaščitite rezila, da zmanjšate tveganje za poškodbe.



Nosite primerna oblačila in uporabljajte zaščitno obutev s podplatom proti drsenju.



Uporabite zaščitne rokavice.



Uporabite zaščitna očala



- Nosite varnostno čelado.
- Ne nosite širokih oblačil ali nakita, ker bi se lahko zapletli v dele v gibanju.
- Med uporabo bodite zbrani in preudarni. Orodja ne uporabljajte, če ste preveč utrujeni ali pod vplivom zdravil, mamil, alkohola ali drugih snovi.
- Električnih škarij ne uporabljajte, če dežuje.
- Orodje je zasnovano za obrezovanje vej. NE uporabljajte na trdem lesu ali drugih predmetih.
- V primeru blokade orodja ne skušajte sprostiti rezila preden ste orodje ugasnili. Stikalo premaknite na položaj OFF.
- Pred začetkom obrezovanja preverite, da med vejami ni skritih predmetov in kablov.
- Pri uporabi trdno držite orodje z eno roko in držite rezila vsaj 15 cm od druge roke in preostalega telesa.
- Orodja ne uporabljajte v bližini vnetljivih tekočin ali plinov, da preprečite nevarnost požara ali eksplozije.
- Obrabljenost rezil je treba preverjati v rednih časovnih intervalih in jih nato nabrusiti. Topa rezila preobremenijo orodje. Garancija ne krije poškodb, ki so posledica uporabe orodja pri slabem stanju rezil.
- Ne skušajte popraviti orodja sami, temveč ga odnesite v pooblaščen servisni center. Vsa popravila in vzdrževalna dela, ki niso opisana v tem priročniku, morajo biti izvedena v pooblaščenem servisnem centru.

2.12 Posebna varnostna navodila za akumulatorska orodja

- Pred priključitvijo na orodje se prepričajte, da je stikalo akumulatorja na položaju OFF. Oprema se lahko poškoduje, če je priključena s stikalom na položaju ON.
- Polnilnik je zasnovan za uporabo v zaprtih prostorih. Polnjenje je treba izvajati v notranjosti.
- Pred čiščenjem polnilnika odklopite akumulator, da preprečite poškodbe in nevarnost električnega udara.
- Akumulatorja ne izpostavljajte sončni ali zelo močni svetlobi in naj ne pride v stik z vročimi površinami. To bi lahko povzročilo eksplozijo.
- Pred začetkom polnjenja pustite, da se akumulator popolnoma ohladi.
- Akumulatorja ne razstavljajte ali poškodujte, da se izognete telesnim poškodbam.
- Ko akumulatorja ne uporabljate, ga morate shraniti popolnoma napolnjenega in ga ponovno napolniti vsaj vsakih 6 mesecev, sicer se poškoduje. Garancija se ne prizna, če se ne upošteva te navedbe o pogostosti polnjenja.

2.13 Pravilna uporaba polnilnika:

- Polnilnik uporabljajte samo z akumulatorji za ponovno polnjenje, sicer lahko pride do požara in eksplozije. Uporabljajte samo originalni polnilnik.
- Pred vsako uporabo vedno preverite polnilnik, kabel in vtič. Če se poškodujejo, se za popravilo ali zamenjavo obrnite na pooblaščen servis. Da bi zagotovili varnost orodja, ne uporabljajte poškodovanih polnilnikov. Ne skušajte popravljati poškodovanih polnilnikov.
- Preverite, ali se napetost polnilnika ujema z napetostjo akumulatorja, sicer lahko povzroči telesne poškodbe.
- Pred uporabo stikala akumulatorja odklopite polnilnik.
- Polnilnik naj bo čist, izven vlažnih prostorov in dežja. Ne uporabljajte ga zunaj. Umazanija in voda lahko povzročita okvaro polnilnika in telesne poškodbe.
- Polnilnik je namenjen uporabi z originalnimi akumulatorji, sicer lahko povzroči požar ali eksplozijo.
- Neuporaba poškodovanih polnilnikov zmanjšuje nevarnost poškodb.
- Polnilnika ne uporabljajte na vnetljivih površinah (npr. na papirju)
- Ob prvi uporabi akumulator ni povsem napolnjen. Pred prvo uporabo ga je treba polniti 4-5 ur.
- Običajni čas polnjenja je 4-5 ur. Akumulatorja ne polnite predolgo, da se ne poškodujete. Akumulator polnite samo, če je vklopljena le ena LED dioda. To bo zagotovilo daljšo življenjsko dobo naprave.

2.14 Pozor (Preostala tveganja)



POZOR!

Tudi če se orodje pravilno uporablja, je še vedno nekaj preostalih tveganj. Orodje lahko povzroči nevarnosti zaradi svojih konstrukcijskih lastnosti. Dolgotrajna ali nepravilna uporaba lahko povzroči telesne poškodbe upravljavca.



POZOR!

Naprava lahko proizvaja elektromagnetne valove in moti medicinsko električno opremo. Pred uporabo orodja v prisotnosti medicinske električne opreme se priporoča posvetovanje z zdravnikom.



POZOR!

- Ko je akumulator priključen na orodje, se ne dotikajte nožev.
- Med rezili in vsakim delom telesa naj bo razdalja 15 cm.
- Mimoidoči in druge osebe naj se držijo na razdalji najmanj 1,5 m od orodja.



POZOR!

Nevarnost padca materiala od zgoraj. Ne odrežite vej neposredno nad glavo ali telo, da se izognete poškodbam zaradi padca materiala.

Merjenje hrupa in vibracij:

Nivo zvočnega tlaka: < 70 dB(A)

Maksimalna vibracije med uporabo: < 2,5 m/sec²



POZOR!

Vsako izredno vzdrževanje je treba izvajati v pooblaščenem centru podjetja.

3 TEHNIČNE SPECIFIKACIJE

3.1 Identifikacija izdelka

Identifikacijski podatki orodja so navedeni na tablici, ki je nanj pritrjena



3.2 Namen uporabe

Orodje je zasnovano izključno za obrezovanje vej. Drugačna uporaba, kot je navedena, lahko poškoduje orodje in povzroči nevarnosti. Orodje je namenjeno odraslim. Ne uporabljajte v primeru dežja ali za dela na vlažnih rastlinah ali grmih. Proizvajalec ne odgovarja za škodo zaradi neupoštevanja navedb v teh navodilih. Upravljavce je odgovoren za vsakršno škodo, povzročeno tretjim osebam ali lastniki drugih oseb zaradi nesreč med uporabo orodja. Proizvajalec ne odgovarja za škodo, ki bi nastala zaradi nepravilne uporabe orodja.



Pred uporabo orodja preverite pravilno nabrušenost nožev. Garancija ne pokriva škode zaradi uporabe nenabrušenega rezila.



POZOR!

- **Vsaka drugačna uporaba se šteje za neustrezno in zato potencialno nevarno za varnost upravljavcev, kot tudi za razveljavitev pogodbene garancije.**
- **Če se orodje uporablja za druge namene od naštetih, se lahko močno poškoduje in poškoduje ljudi in stvari.**

3.3 Seznam komponent

Skrbno odprite embalažo in preverite, da so prisotne naslednje komponente:

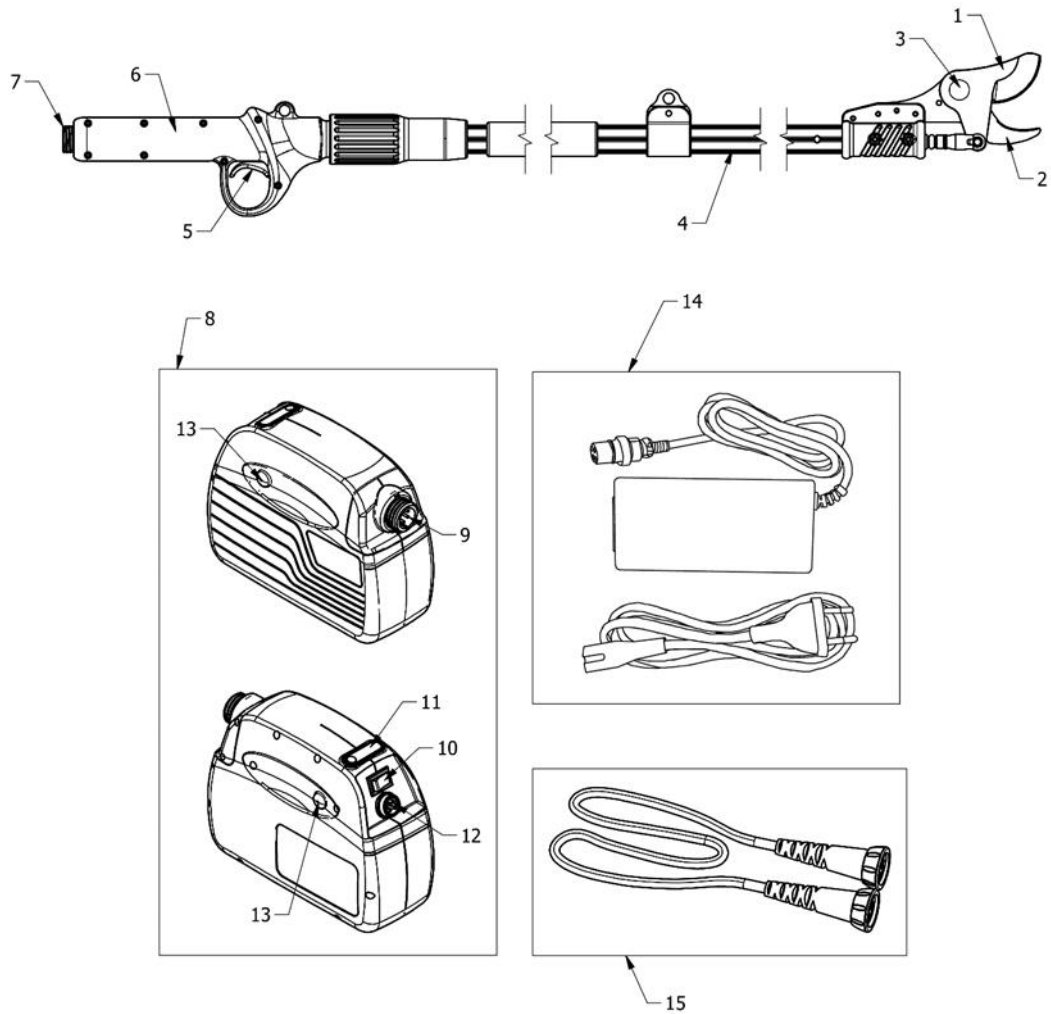
- Električne škarje za obrezovanje
- Akumulator
- Polnilnik za akumulator
- Priključni kabel
- Nahrbtnik za akumulator
- Škatla za orodje
- Ježek za pritrjevanje kabla
- Navodila za uporabo in vzdrževanje
- Garancijski list

3.4 Opis orodja:

Orodje je izdelano iz zelo odpornega jekla. Odporna rezila in lahka zasnova omogočajo enostavno uporabo z eno roko. Rezila je mogoče močno približati vejam, ki jih želite odrezati. Rez ne poškoduje rastline.

V primeru nevarnosti ali okvare sprostite sprožilec. Premično rezilo se bo popolnoma odprlo, da prepreči škodo ali nesrečo.

3.5 Sestava orodja:



1	Pomično rezilo	9	Priklop za orodje
2	Nepremično rezilo	10	Glavno stikalo
3	Mehanizem za pritrjevanje rezila	11	Pokazatelj nivoja polnjenja
4	Pokrov sprožilca	12	Priključek za polnjenje
5	Sprožilec	13	Gumbi za sprostitev elektronske kartice
6	Držalo	14	Polnilnik za akumulator
7	Priklop	15	Kabel
8	Akumulator		

3.6 Tehnični podatki:

Električne škarje za obrezovanje		EASY 80	EASY 150	EASY 200
1	Premer reza	36 mm na zeleni veji	36 mm na zeleni veji	36 mm na zeleni veji
2	Nazivna napetost	DC 44 V	DC 44V	DC 44V
3	Nazivna moč	300 W	300 W	300 W
4	Nazivni tok	10.0 A	10,0 A	10,0 A
5	Zaščita toka	≥35 A	≥3 5A	≥3 5A
6	Izolacijski razred	III	III	III
7	Masa	1,3 kg	1,6 kg	1,8 kg
Litijev ionski akumulator				
1	Zmogljivost	4,4 Ah	4,4 Ah	4,4 Ah
2	Napetost	43,2 V	43,2 V	43,2 V
3	Trajanje	8-10 h	8-10 h	8-10 h
4	Masa	1,5 kg	1,5 kg	1,5 kg
Polnilnik za akumulator				
1	Vhodna napetost	100-240 V AC, 50-60 Hz	100-240 V AC, 50-60 Hz	100-240 V AC, 50-60 Hz
2	Izhodna napetost	DC 50,4 V	DC 50,4 V	DC 50,4 V
3	Tok polnjenja	1,0 A	1,0 A	1,0 A
4	Izolacijski razred	II	II	II
5	Čas polnjenja	4-5 h	4-5 h	4-5 h

4 MONTAŽA, PREVERJANJE PRED UPORABO IN PREMIKANJE

4.1 Polnjenje akumulatorja



POZOR!

Akumulatorja ne izpostavljajte ekstremnim razmeram z visokimi temperaturami ali udarcem. Puščanje elektrolitskih materialov lahko povzroči poškodbe.



POZOR!

Pred začetkom polnjenja akumulator odklopite z orodja.



- Pred začetkom polnjenja se prepričajte, da je akumulator suh in čist.
- Pred prvo uporabo morate akumulator napolniti do konca.
- Akumulator ob nakupu ni čisto poln. Polnite ga 4-5 ur, preden ga prvič uporabite.
- Napolnite akumulator, ko indikator prikazuje eno samo LED diodo.
- Akumulatorja ne polnite več kot 5 ur. Ne izpraznite ga popolnoma, da se izognete skrajšanju njegove življenjske dobe.
- Če je avtonomija akumulatorja nezadostna, ga je treba zamenjati. Uporabljajte samo originalne proizvajalčeve akumulatorje.
- Med vsako fazo upoštevajte varnostne napotke in napotke za zaščito okolja.

4.2 Prikaz polnjenja

Li-Ion akumulator		
LED	Stanje polnjenja	Napetost
3 zelene LED diode	80%-100%	34 V <Vcc ≤ 42 V
2 zeleni LED diodi	50%-80%	
1 zelena LED dioda	30%-50%	
1 rdeča LED dioda	< 30%	Vcc ≤ 34 V
Polnilnik za akumulator		
Prikaz	Stanje	
Rdeča	Se polni	
Zelena	Polnjenje zaključeno	

4.3 Postopek polnjenja akumulatorja

- Polnite v zaprtem prostoru.
- Pred začetkom polnjenja se prepričajte, da je stikalo akumulatorja na položaju OFF.
- Pravilno priključite polnilnik z akumulatorjem.
- Preden začnete polniti, se prepričajte, da so značilnosti polnilnika in akumulatorja ustrezne.
- Rdeča LED dioda na polnilniku akumulatorja kaže, da je polnjenje v teku, zelena LED dioda kaže, da je akumulator popolnoma napolnjen. Povprečni čas polnjenja je 4-5 ur.
- Ko je polnjenje končano, odklopite priključek polnilnika z akumulatorja.
- Ko se ne uporablja, akumulator spravite popolnoma napolnjen in ga polnite vsaj vsakih 6 mesecev.

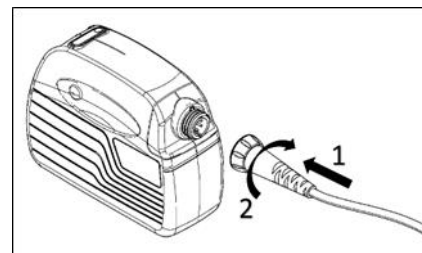
4.4 Delovno okolje

- Polnjenje se lahko izvaja samo pri temperaturi med 0 °C in + 45 °C. Orodje se lahko uporablja samo pri temperaturi med -10 °C in + 60 °C.
- Med uporabo vzdržujte temperaturo orodja med -5 °C in + 30 °C.

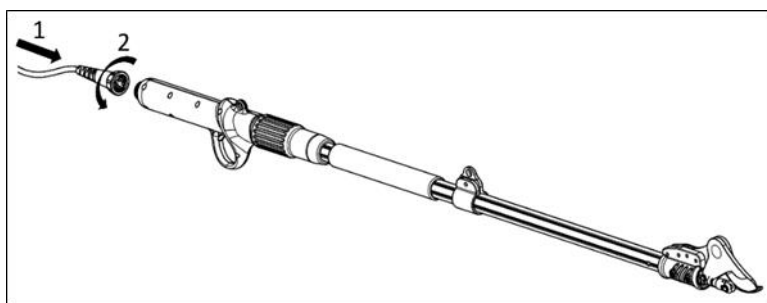
4.5 Začetna montaža

Pred začetkom montaže preverite, da so škarje, kabel in akumulator čisti in suhi. Izvedite montažo v skladu z naslednjimi točkami:

- Vzemite nahrbtnik iz torbice.
- Vstavite akumulator v nahrbtnik.
- Kabel priključite na akumulator z desne strani. Z obračanjem položaja akumulatorja v nahrbtniku se lahko izbere smer izhoda kabla in posledično roko za uporabo orodja, odvisno od vaših želja.
- Prepričajte se, da v bližini ni drugih ljudi.



- Priključite kabel na orodje:
- Nadenite si nahrbtnik in ga pritrdite.
- Preverite, da so rezila zaprta.
- Trdno primite držalo škarij.



5 UPORABA ORODJA

5.1 Uporaba orodja

Pred začetkom uporabe orodja:



POZOR!

Nadenite si ustrezne rokavice in obleko. Pred začetkom dela preverite orodje in pravilno delovanje glavnega stikala. Ko se sprosti sprožilec, se morajo škarje ustaviti. V primeru nepravilnega delovanja stikala škarij ne uporabljajte. Preverite, ali napetost akumulatorja ustreza napetosti orodja.



POZOR!

Ko orodje izklopite, lahko pomično rezilo potrebuje nekaj časa, da se ustavi. Ne dotikajte se rezila med premikanjem, da se izognete nevarnosti poškodb.

- Obrnite stikalo na položaj ON. Po zvočnem signalu dvakrat v hitrem zaporedju pritisnite sprožilec, da odprete rezila. Škarje bodo delovale po nadaljnjem zvočnem signalu.
- Ne prekoračite rezalnih dimenzij, da škarje in akumulator zaščitite pred poškodbami. Ne režite vej, ki so večje od navedb v tehničnih specifikacijah.
- Če se pomično rezilo blokira, sprostite sprožilec. Rezilo se bo samodejno vrnilo v maksimalni odprt položaj.
- Ob koncu dela držite sprožilec pritisnjen vsaj 3 sekunde, da rezilo zaprete in ohranite zaprto. Zdaj napajalno stikalo obrnite na OFF in orodje odklopite z akumulatorja.



POZOR!

Premičnega rezila ne silite vstran, da ne poškodujete nabrušenosti. Preverite delovno frekvenco škarij, da preverite, če so v pravem stanju.

5.2 Rezanje



Nosite oblačila, primerna za delo in čevlje z nedrsečim podplatom.



Nosite zaščitne rokavice.



Nosite zaščitna očala.



Nosite varnostno čelado.



Nevarnost rezanja in hudih poškodb.



Nevarnost padca materiala od zgoraj.

- Ne odrežite veje neposredno nad glavo in telo, da preprečite poškodbe zaradi padca materiala.
- Za rezanje postavite rezilo na vejo, ki jo želite obrezati, in pritisnite sprožilec.
- Med uporabo orodja držite drugo roko in vsak del telesa na razdalji najmanj 15 cm od rezil.
- Mimoidoči in druge osebe naj se držijo na minimalni razdalji 1,5 m od orodja.
- Pomično rezilo se lahko poškoduje ali blokira, če poskušate na silo rezati prevelike veje.
- Ne premikajte orodja med fazo rezanja. Lahko je nevarno.
- S priloženimi trakovi z ježkom kabel pritrdite na roko. S tem se boste izognili tveganjem, povezanim z rezanjem kablov.
- Orodja ne uporabljajte v dežju ali v vlažnih prostorih.
- Po uporabi izklopite napajalno stikalo in odklopite akumulator s škarij.



POZOR!

V primeru težav pri rezanju preverite napolnjenost akumulatorja in pravilno nabrušenost rezil.

6 VZDRŽEVANJE

6.1 Redno vzdrževanje



POZOR!

Orodje, ki ga je treba popraviti, morate odpeljati v pooblaščen servisni center. Uporaba izključno originalnih delov zagotavlja pravilno in varno delovanje orodja.



POZOR!

Pred preverjanjem in vzdrževanjem, popravili ali čiščenjem izklopite akumulator in odklopite orodje, da ne pride do nenamernega zagona.



Pred delom na rezilih si nadenite zaščitne rokavice.

Pogosto preverjanje orodja bo zagotovilo njegovo varnost in zanesljivost.

- Ne pršite orodja in ga ne potaplajte v vodo. To lahko v njem povzroči kratek stik.
- Držalo in prezračevalne naprave motorja naj bodo čiste. Orodje očistite s krpo. Ne uporabljajte detergentov, da preprečite poškodbe površin.
- Po vsaki uporabi očistite rezilo in ga zaščitite z ustreznim oljem ali pršilom.

6.2 Brušenje rezil

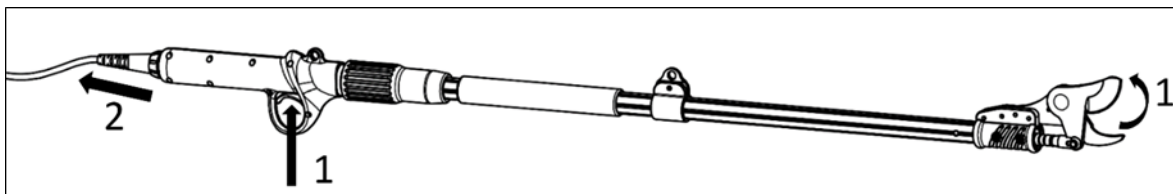
- Brušenje je zelo pomembno za vzdrževanje rezil v dobrem delovnem stanju in zagotavljanje njihove trajnosti.
- Orodje je opremljeno z brusnim kamnom za rezila.
- Pred začetkom dela vedno preverite stanje rezil. Pogostost brušenja mora ustrezati vrsti lesa, ki se reže (premer in trdota) in pogostosti dela.
- Ostrino gibljivega rezila je treba pogosto preverjati v prvem delovnem obdobju, da se določi najprimernejša pogostost brušenja (preverite vsakih 15 minut dela, da izračunate pogostost).

6.3 Mazanje pogonskega vijaka

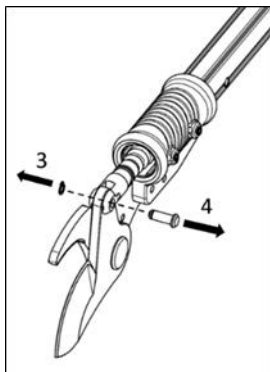
Mazanje vijaka za pogon mora izvesti pooblaščen servisni center. Priporočljivo je, da orodje ob koncu vsake sezone obrezovanja pripeljete v pooblaščen servisni center, da izvedete pravilno vzdrževanje.

6.4 Zamenjava premičnega rezila

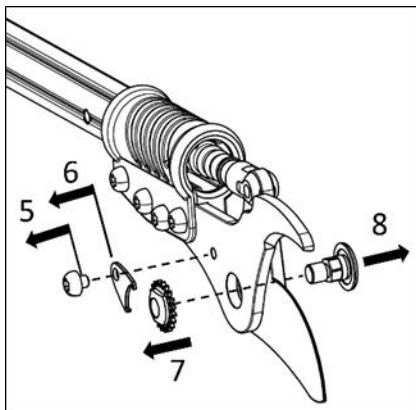
- Uporabljajte samo originalna rezila. Za nakup rezil ali drugih originalnih nadomestnih delov se obrnite na pooblaščen servis.
- Ko je orodje priključeno na akumulator, odprite rezila s pritiskom na sprožilec (1), nato ugasnite akumulator in odstranite kabel (2):



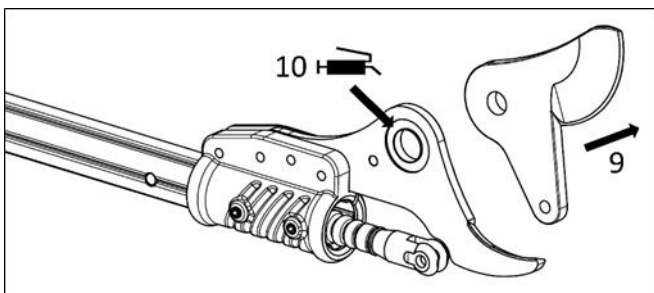
- Odstranite elastični obroč (3) in zatič (4) s palice za aktiviranje rezila:



- Odstranite pritrdilni vijak (5) in blokirni sistem (6), odvijte vijak (7) in odstranite zatič rezila (8):



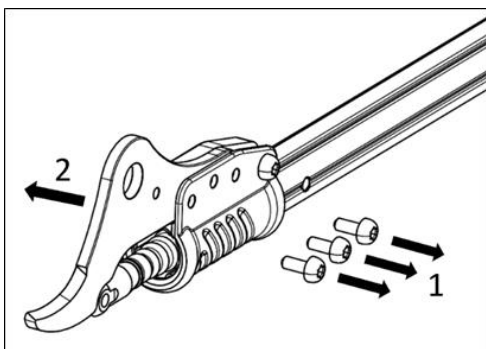
- Zdaj lahko zamenjate rezilo (9). Dodajte mast nepremičnemu rezilu na prikazanem položaju (10):



- Postopek ponovite v obratnem vrstnem redu, da orodje ponovno sestavite. Med postopkom ponovnega sestavljanja dodajte mast zatičem rezila.
- Med postopki 5 in 4 ročno premaknite rezilo, da ocenite pravilno zategovanje med rezili. Če je premik težaven, sprostite matico rezila za en zob. Če čutite stransko gibanje rezila, dodatno zatisnite matico za en zob.

6.5 Zamenjava nepremičnega rezila

- Sledite postopku iz prejšnjega odstavka, da odstranite gibljivo rezilo do točke (9).
- Odstranite pritrdilne vijake (1) in izvlecite nepremično rezilo (2):



- Postopek ponovite v obratnem vrstnem redu, da orodje ponovno sestavite.

6.6 Skladiščenje

- Akumulatorja ne hranite v pretirano toplem ali hladnem okolju.
- Pred daljšim shranjevanjem instrumenta odklopite akumulator z orodja.
- Akumulator in polnilnik hranite daleč od virov toplote, prahu in vlage.
- Preverite, ali je stikalo akumulatorja na položaju OFF.
- Akumulator mora biti vsaj 1,5 m oddaljen od možnih vnetljivih snovi.
- Pred shranjevanjem orodja za daljše obdobje je treba:
 - Povsem napolniti akumulator.
 - Vsakih 6 mesecev opraviti polno polnjenje akumulatorja,
 - Med počitkom opremo hraniti na suhem mestu in v njeni torbici.
 - Stikalo akumulatorja mora biti med skladiščenjem na položaju OFF



POZOR!

Če se akumulator skladišči brez polnega polnjenja, se čas polnjenja skrajša na 3 mesece.

**POZOR!**

Če se polnjenje ne izvaja v določenih intervalih, se akumulator lahko nepopravljivo pokvari.

6.7 Zvočni signali akumulatorja

Signal	Trajanje	Št. ponovitev	Navedba težave
1 signal	0,3 sekunde	ni	Vklop, izklop ali sprememba odprtosti rezila
2 signala	0,3 sekunde	10-x	Faza polnjenja ali orodje ni pravilno priklopljeno. Preverite, da so kovinski obroči na konektorjih pravilno priviti.
3 signali	0,3 sekunde	10-x	Napaka senzorja z učinkom Hall na odpiranju. Orodje nesite na pooblaščen servisni center.
4 signali	0,3 sekunde	10-x	Napaka senzorja s Hall učinkom zapiranja. Orodje nesite na pooblaščen servisni center.
4 kratki signali	0,1 sekunde	ni	Akumulator je prazen. Napolnite akumulator.
10 signalov	0,3 sekunde	10-x	Škarje so izvedle 100.000 rezov. Odstranite sprednji pokrov in skozi ustrezno odprtino namažite prenosni vijak.
1 dolg signal	5 sekund	10-x	Škarje so izvedle 500.000 rezov. Potreben je podroben pregled in vzdrževanje. Obrnite se na pooblaščen servisni center.

6.8 Težave, vzroki, rešitve**POZOR!**

Orodje naj popravlja samo usposobljeno osebje pooblaščenih servisnih centrov, uporabljajte samo originalne nadomestne dele. To bo zagotovilo dolgo trajanje in varnost orodja.

Težava	Možen vzrok	Rešitev
Škarje ne delajo.	Povezava ni pravilna	Preverite pravilnost povezave med orodjem in akumulatorjem. Preverite, da je stikalo na položaju ON.
	Nepravilno delovanje stikala	Škarje odnesite na popravilo v pooblaščen servisni center
Rezilo se pretirano segreva	Rezilo je topo	Nabrusite ali zamenjajte rezilo
	Poškodovano rezilo	Nabrusite ali zamenjajte rezilo
	Nezadostno mazanje	Namažite rezilo
Rez ni raven	Preveliko trenje na rezilu	Namažite rezilo
	Rezilo je umazano	Očistite rezilo
	Rezilo je topo	Nabrusite ali zamenjajte rezilo
	Nepravilna uporaba orodja	Skrbno preberite navodila
	Prazen akumulator	Napolnite akumulator
Akumulator se ne polni. Rdeča LED dioda utripa	Akumulator ni pravilno povezan s polnilnikom	Ponovno povežite akumulator s polnilnikom
	Polnilnik ni pravilno vklopljen v vtičnico	Ponovno vklopite polnilnik
	Pola akumulatorja sta umazana	Očistite pola
	Akumulator je poškodovan	Zamenjajte akumulator
	Polnilnik za akumulator je poškodovan	Zamenjajte polnilnik

**OPOMBA**

Če priporočene rešitve ne odpravijo težave, se obrnite na pooblaščen servisni center.

7 RAZSTAVLJANJE IN ODSTRANJEVANJE KOMPONENT

7.1 Odstranjevanje iztrošenih materialov

Naprava, potem ko je sestavljena in normalno deluje, ne onesnažuje okolja, sicer pa v celotnem času njene uporabe nastajajo določeni odpadni in iztrošeni materiali pod posebnimi pogoji, na primer filtri ali olje. Za uničenje teh materialov v vsaki državi obstajajo posebni okoljevarstveni predpisi. Kupec mora poznati veljavno zakonodajo svoje države in jo mora spoštovati v skladu z navodili, ki so podana na tehničnih listih uporabljenih izdelkov, katere lahko pridobi pri proizvajalcu.



POZOR!

Potrebno je spoštovati veljavno zakonodajo s področja odstranjevanja mineralnih olj.



POZOR!

Dodatne informacije o načinu odstranjevanja olj in snovi najdete v varnostnih listih samih izdelkov.

Odstranjevanje strupenih odpadkov oz. zbiranje, prevoz, obdelava (mišljena kot predelava za ponovno uporabo), hramba in deponiranje na tla, sodijo pod dejavnosti javnega pomena, pri čemer je potrebno upoštevati naslednja splošna načela:

- a) Potrebno je preprečiti katerokoli škodo ali nevarnost za zdravje, neogroženost in varnost skupnosti in posameznikov.
- b) Potrebno je zagotoviti spoštovanje higiensko-zdravstvenih zahtev in preprečiti tveganja onesnaževanja voda, zraka, tal in podzemlja.

Potrebno je skrbeti, ob upoštevanju kriterijev gospodarnosti in učinkovitosti, za sistem zbiranja in recikliranja materialov in energije.

7.2 Napotki za posebne odpadke

Pod posebne odpadke sodijo odpadki, ki nastanejo pri industrijskih delih in materiali, ki nastanejo pri razstavljanju obrabljenih ali starih naprav in strojev. Za odstranjevanje posebnih odpadkov, tudi strupenih in škodljivih, so zadolženi proizvajalci samih odpadkov, neposredno ali posredno preko namenskih podjetij ali pooblaščenih ustanov ali tako, da jih predajo javnim komunalnim službam, s katerimi imajo sklenjen poseben dogovor. Vsaka država/občina mora posredovati regionalnemu oddelku vse razpoložljive podatke o odstranjevanju odpadkov na tem ozemlju.



POZOR!

Nezakonito uničenje izdelka s strani uporabnika se kaznuje v skladu z veljavnimi predpisi.



POZOR!

Glede na Direktivo „RAEE“ 2012/19/EU, je treba, če je kupljena komponenta/izdelek označen z naslednjim simbolom prečrtanega zabojnika na kolesih, ta izdelek ob koncu njegove življenjske dobe ločiti od ostalih odpadkov:

Ločeno zbiranje te komponente/izdelka ob koncu življenjske dobe organizira in izvaja proizvajalec. Uporabnik, ki se želi znebiti te naprave, se mora obrniti na proizvajalca in upoštevati sistem, ki ga le-ta uporablja za omogočanje ločenega zbiranja naprave ob koncu njene življenjske dobe. Ustrezno ločeno zbiranje odpadkov za nadaljnjo okoljevarstveno reciklažo, obdelavo ali uničenje obrabljene naprave pomaga pri preprečevanju možnih negativnih vplivov na okolje in zdravje in omogoča ponovno uporabo in/ali recikliranje materialov, iz katerih je sestavljena naprava. Nezakonito uničenje izdelka s strani uporabnika se kaznuje v skladu z veljavnimi lokalnimi predpisi.





CAMPAGNOLA

CAMPAGNOLA S.r.l.

Via Lazio, 21-23 • 40069 Zola Predosa – Bologna – Italy

Tel. + 39/051753500 – Fax + 39/051752551

Internet: www.campagnola.it – e-mail: star@campagnola.it